



Regione Abruzzo



Provincia Teramo



Comune di Roseto degli abruzzi

e-distribuzione

**PROGETTO PER LA REALIZZAZIONE
DI UN PARCO AGROVOLTAICO PER LA PRODUZIONE DI
ENERGIA ELETTRICA, DELLE OPERE CONNESSE E DELLE
INFRASTRUTTURE INDISPENSABILI**

Comuni di Roseto degli Abruzzi (TE)

PROGETTO DEFINITIVO

CODICE PRATICA:

324972405

Particolari costruttivi cabina
di consegna

Proponente



Energia Ecosostenibile srl
Via Della Chimica, 103 - 85100 Potenza (PZ)

Formato

A3/A4

Scala

-

Per approvazione

E-DISTRIBUZIONE SPA

_____ *firma*

Progettista

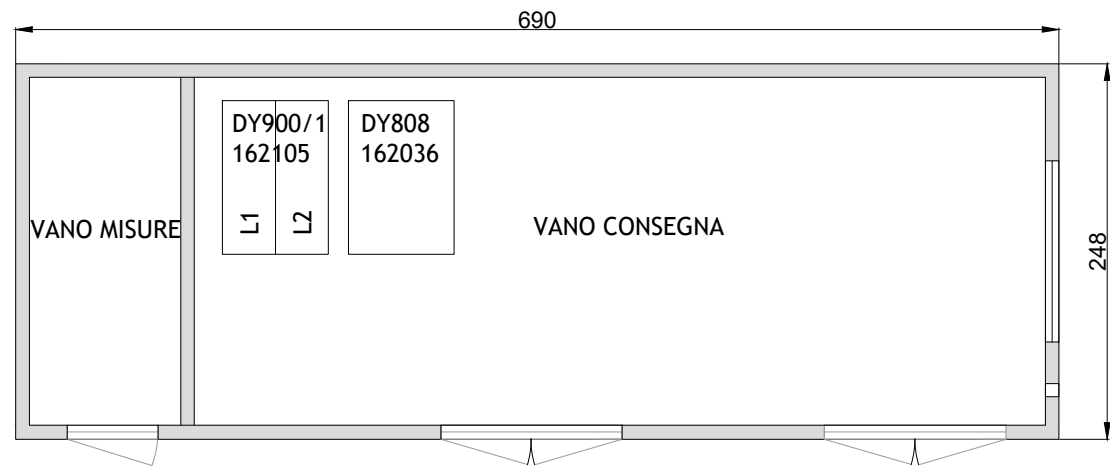
Ing. Gaetano Cirone



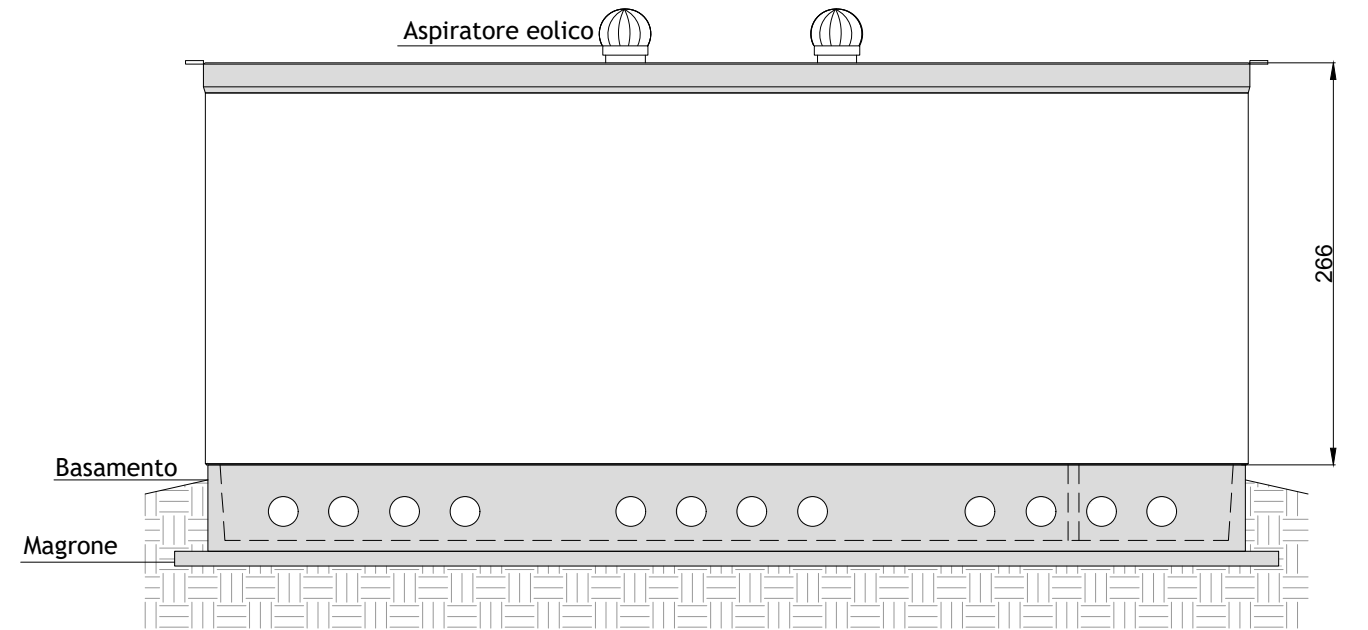
Revisione	Descrizione	Data	Preparato	Controllato	Approvato
00	Prima emissione	Gennaio 2023	ing. Gaetano Cirone	ing. Gaetano Cirone	ing. Gaetano Cirone

CABINA DI CONSEGNA BOX DG2092 Scala 1:50

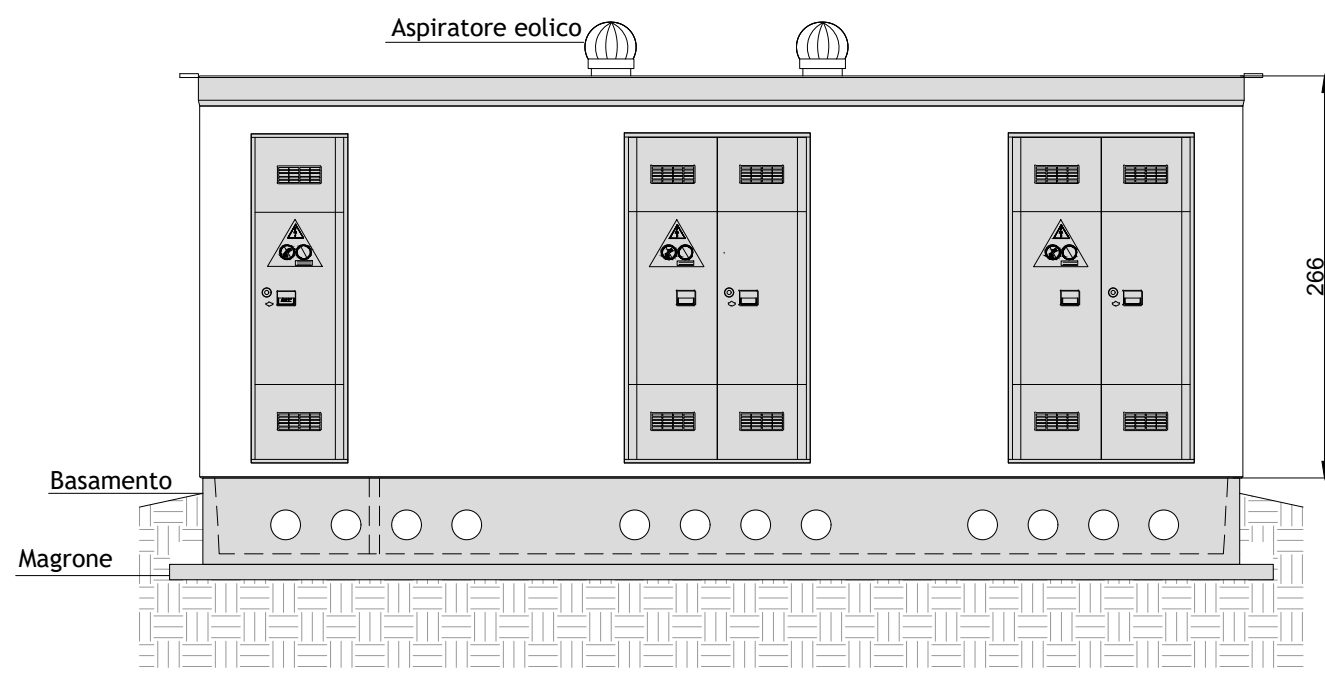
PIANTA CABINA



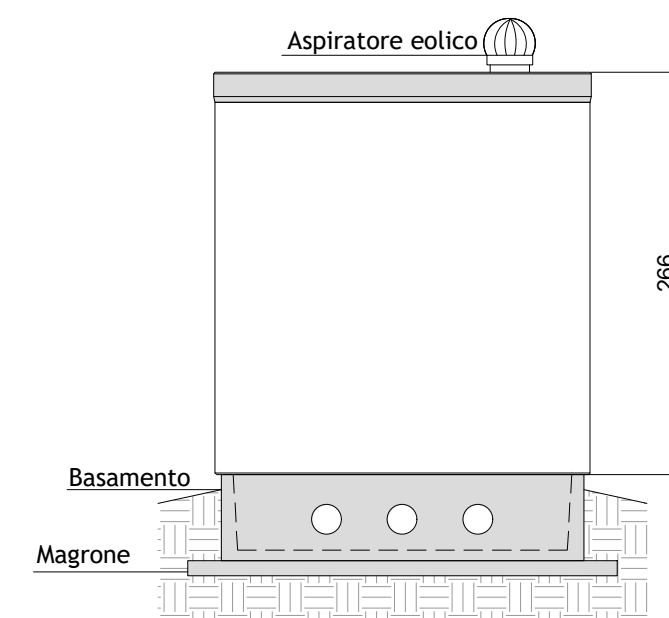
PROSPETTO C



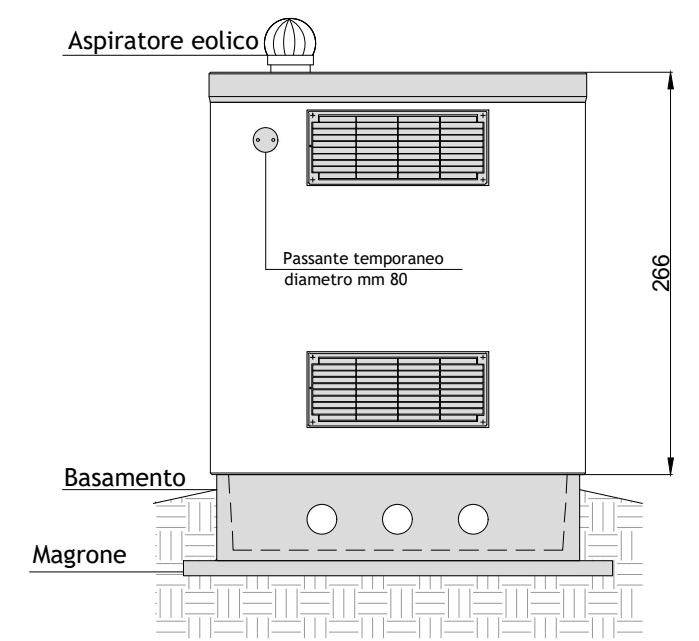
PROSPETTO A



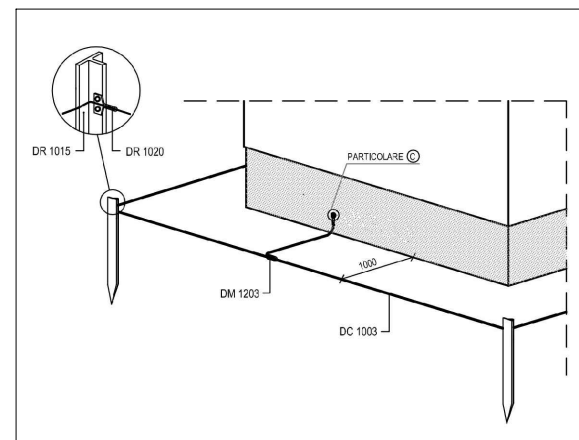
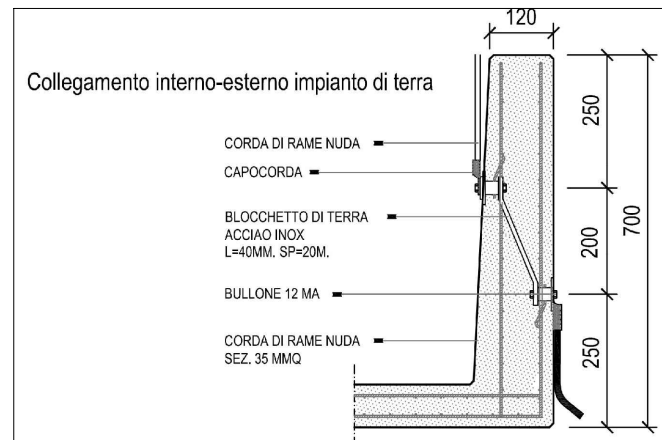
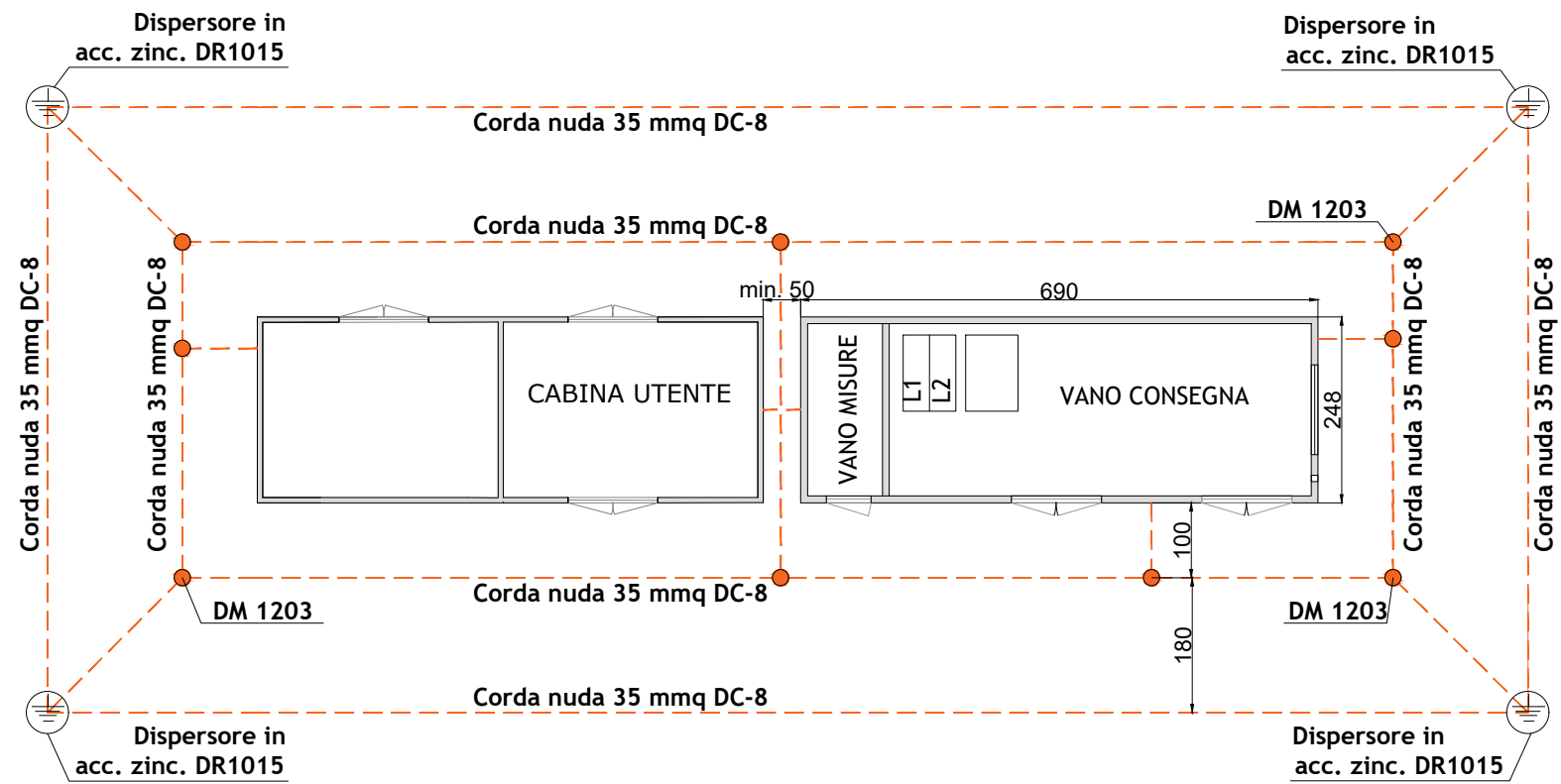
PROSPETTO B



PROSPETTO D



CABINA DI CONSEGNA - IMPIANTO MESSA A TERRA Scala 1:100



LEGENDA:

SIGLA	DESCRIZIONE
DC 1003	CONDUTTORE A CORDA DI RAME Ø 7.56 SEZ. 35 mmq
DM 1203	MORSETTO BIFILARE A COMPRESSIONE
DR 1015	PALETTO DI TERRA IN PROFILATO DI ACCIAIO
DR 1020	CAPOCORDA A COMPRESSIONE DIRITTO PER CORDA DI RAME Ø7.56 CON ATTACCO PIATTO A DUE FORI PER PALETTO DI FERRO
DR 1230	CAPOCORDA A COMPRESSIONE DIRITTO CON ATTACCO PIATTO AD UN FORO

