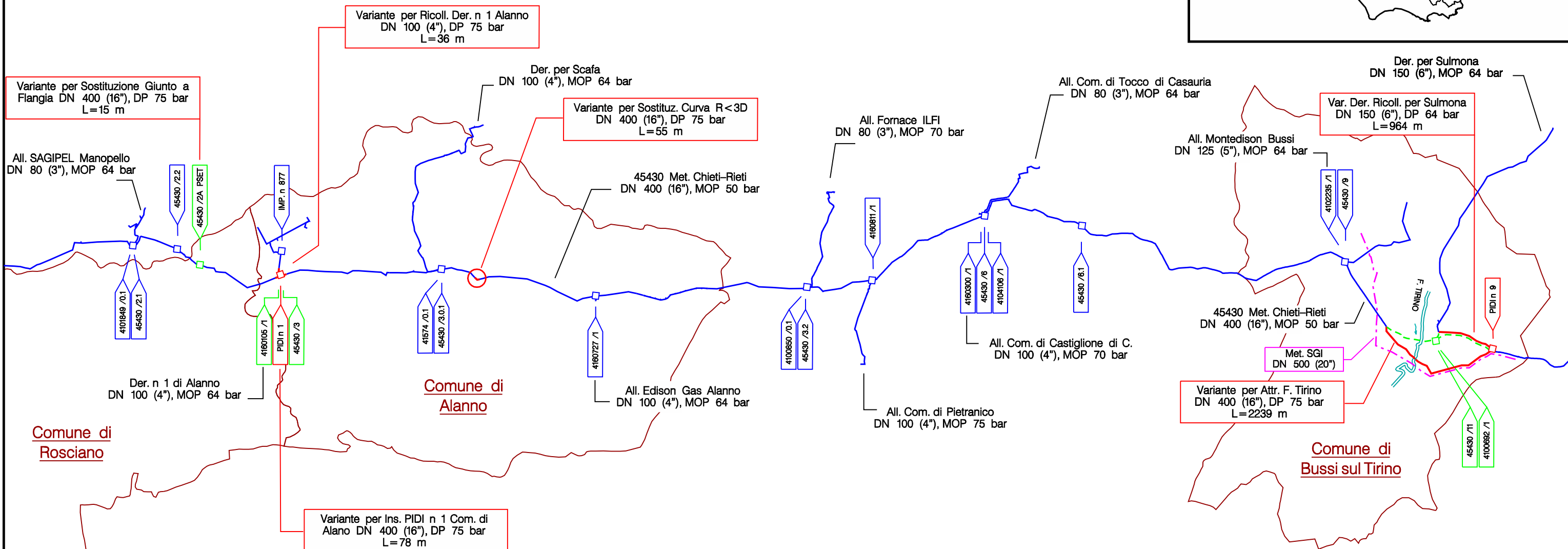
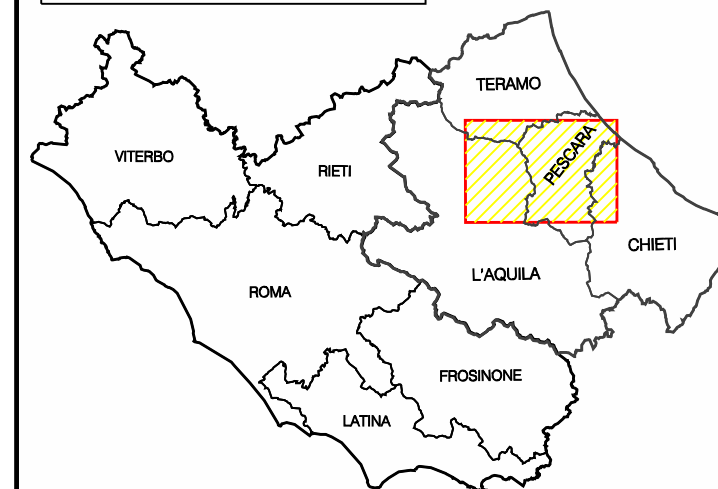




PROVINCIA DI PESCARA

REGIONE ABRUZZO



LEGENDA :

- GASDOTTI/IMPIANTI ESISTENTI
- GASDOTTI/IMPIANTI IN PROGETTO
- GASDOTTI/IMPIANTI ESISTENTI DA PORRE FUORI ESERCIZIO E RECUPERARE

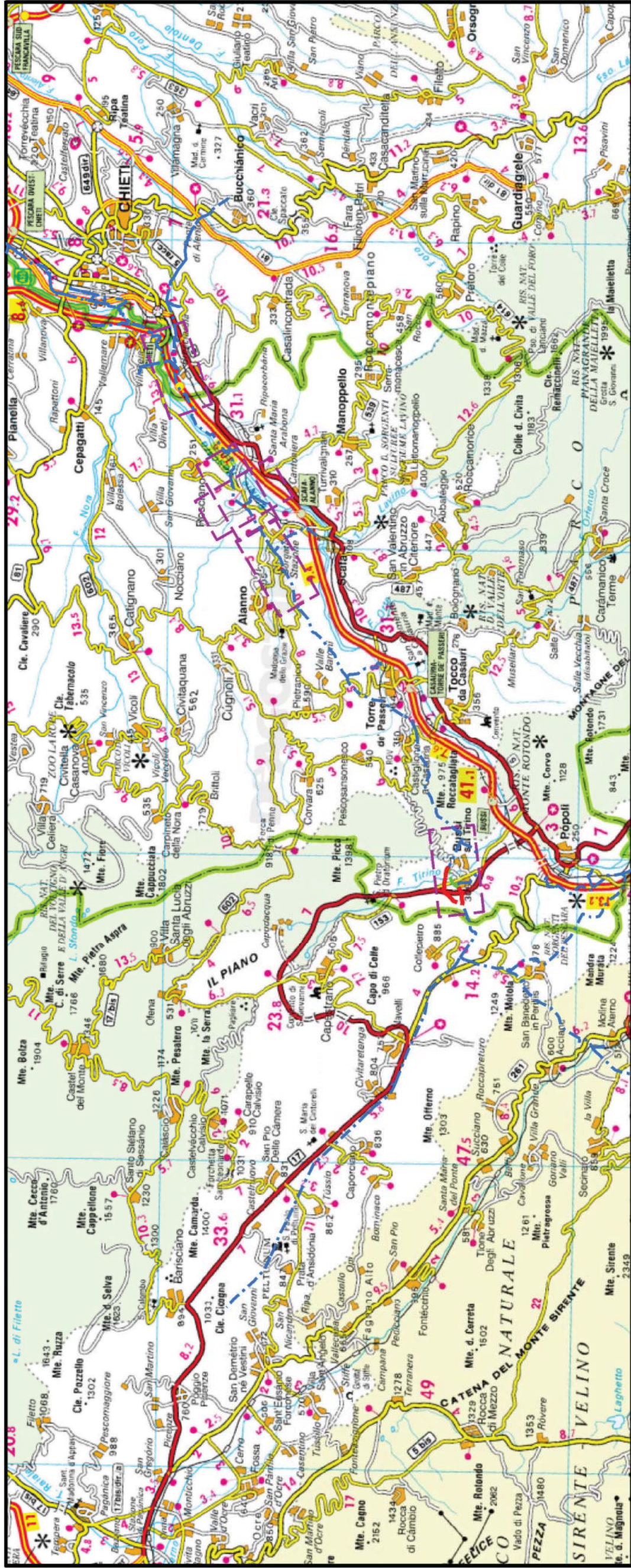
1	22/06/18		CORBANI	CALDERONI	CAFFARELLI
0	10/07/17	Emissione	CORBANI	DALL'ACQUA	CAFFARELLI
REV.	DATA	DESCRIZIONE	ELABORATO	VERIFICATO	APPROVATO

MET. CHIETI-RIETI DN 400 (16''), DP 75 bar
Varianti per PIGGABILITA' in Provincia di PESCARA

SCHEMA RETE

Dis. NR-17075 SK-001 PE

Il presente disegno e' di proprieta' aziendale - La societa' tutelera' i propri diritti a termine di legge.



COROGRAFIA Scala 1:200.000

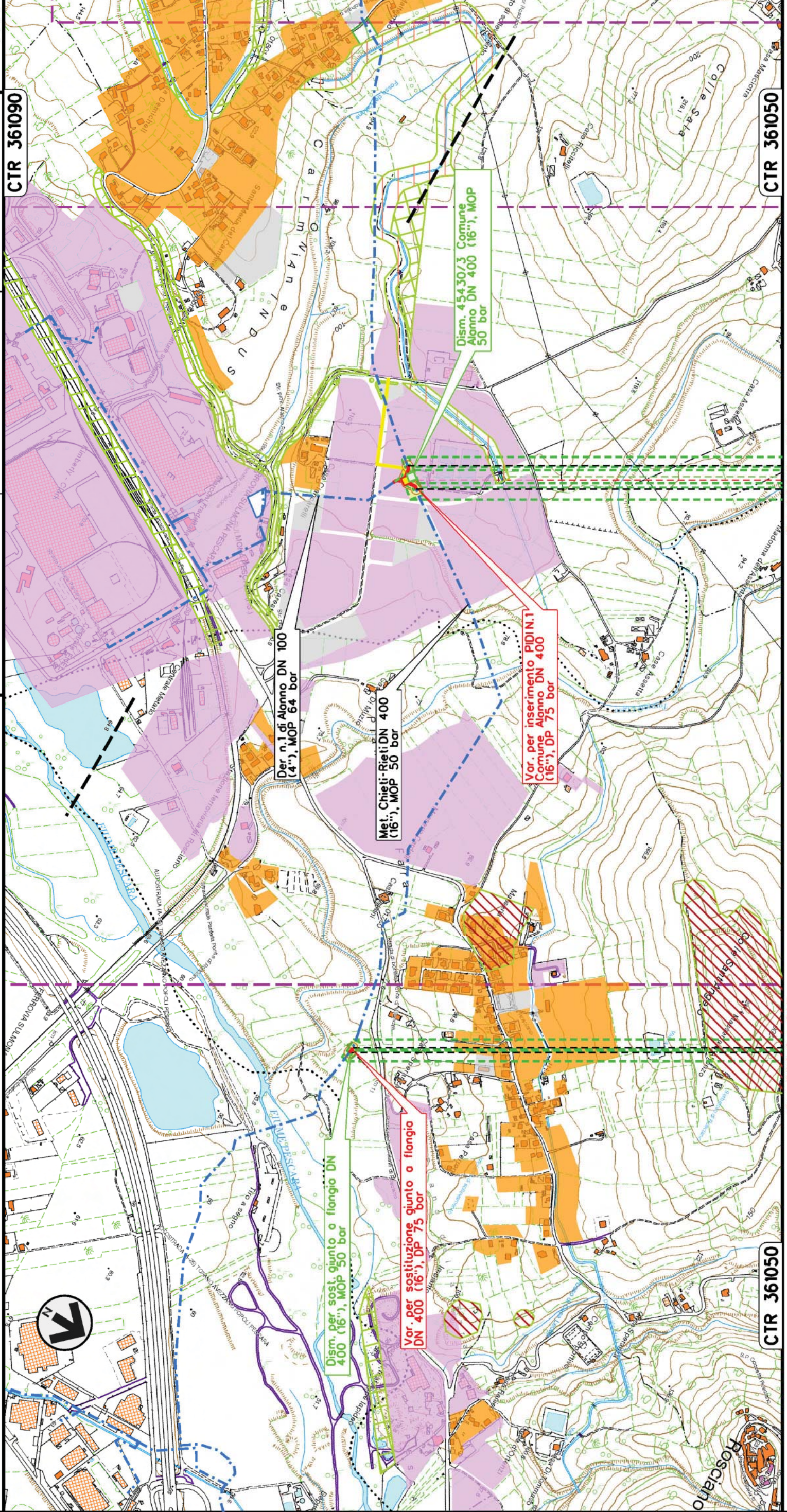
Il presente disegno e' di proprieta' aziendale - La Societa' tutelera' i propri diritti a termine di legge.

2	18/06/2018	EMISSIONE PER PERMESSI - AGGIORNAMENTO	E. BADIALI	H. D. AIUDI	FR. FERRINI						
1	21/08/2017	EMISSIONE PER PERMESSI	E. BADIALI	H. D. AIUDI	FR. FERRINI						
0	13/07/2017	EMISSIONE PER COMMENTI	E. BADIALI	H. D. AIUDI	FR. FERRINI						
INDICE	DATA	R E V I S I O N I									
		PROGETTISTA	 								
		Rif.TFM: 011-PJ12-003-20-DT-D-5250									
		Dis. 20-DT-D-5250									
		Fg. 1 di 7									
		Comm. NR/17075									
		INDICE	<table border="1"> <tr> <td>1</td> <td>2</td> <td></td> <td></td> <td></td> <td></td> </tr> </table>			1	2				
1	2										
		Scala 1:10000									
		Sostituisce il									
		Sostituito dal									
		TRACCIATO DI PROGETTO CON STRUMENTI URBANISTICI, VPE E AREE OCCUPAZIONE TEMPORANEE									

2	18/06/18	EMISSIONE PER PERMESSI - AGGIORNAMENTO	E. BADIALI	H. D. AIUDI	FR. FERRINI
1	21/08/17	EMISSIONE PER PERMESSI	E. BADIALI	H. D. AIUDI	FR. FERRINI
INDICE	DATA	REVISIONI	ELABORATO	VERIFICATO	APPROVATO
			Dis.	20-DT-D-5250	
			Comm.	NR/17075	

Met. CHIETI-RIETI
DN 400 (16"), DP 75 bar
VARIANTI PER PIGGABILITA'

TRACCIATO DI PROGETTO CON STRUMENTI
URBANISTICI, VPE E AREE OCCUPAZIONE TEMPORANEE



0 + 000 0 + 015	ROSCIANO	ALANNO	0 + 000 0 + 078	ALANNO
	PESCARA	PESCARA		PESCARA
	P.S.E.T. n. 45430/2A	P.I.D.I.N.1		P.I.D.I.N. 45430/3

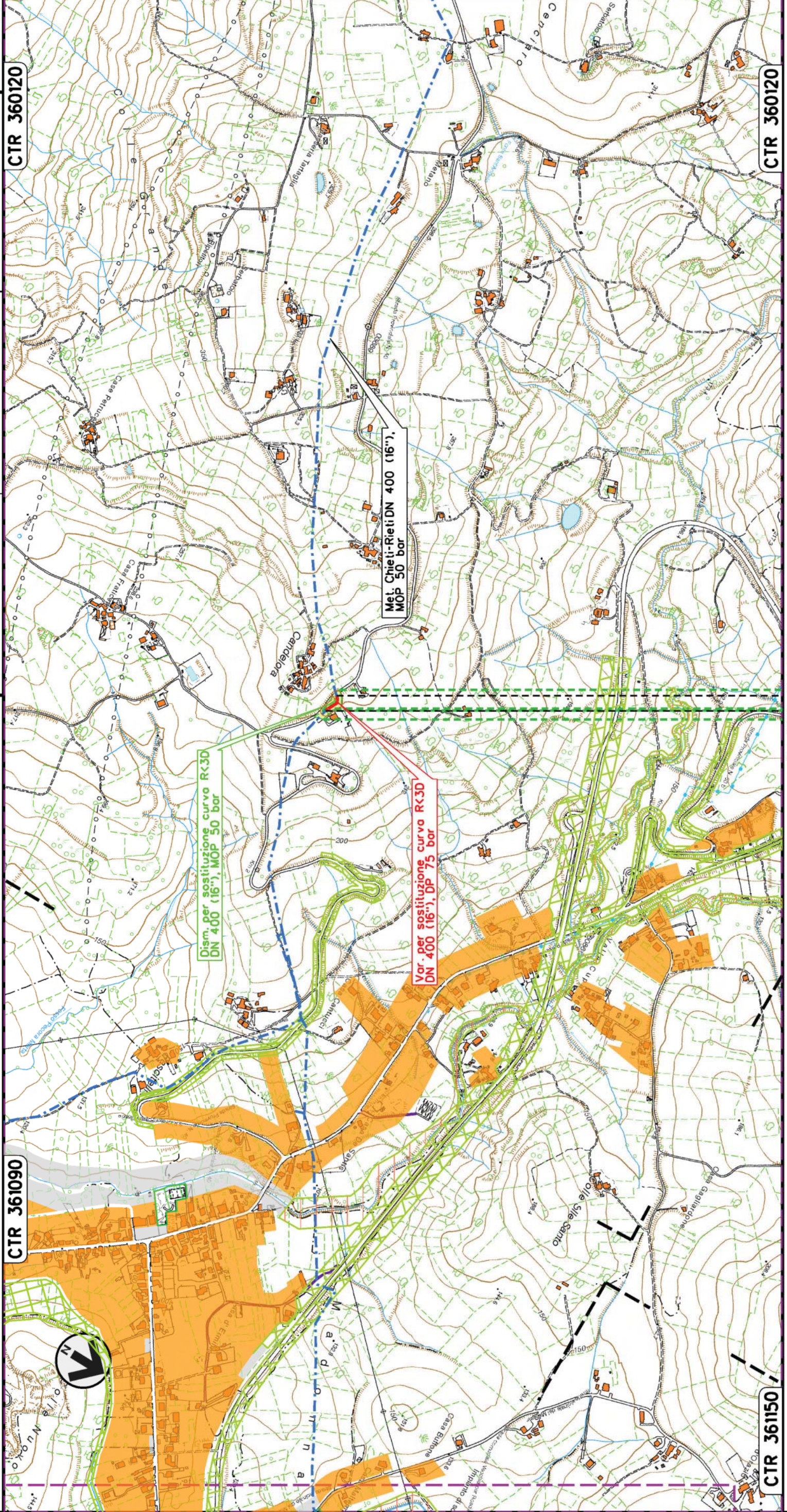
Met. CHIETI-RIETI
DN 400 (16"), DP 75 bar
VARIANTI PER PIGGABILITA'

TRACCIATO DI PROGETTO CON STRUMENTI
URBANISTICI, VPE E AREE OCCUPAZIONE TEMPORANEE

2	18/06/18	EMISSIONE PER PERMESSI - AGGIORNAMENTO	E. BADIALI	H. D. AIUDI	FR. FERRINI
1	21/08/17	EMISSIONE PER PERMESSI	E. BADIALI	H. D. AIUDI	FR. FERRINI
INDICE	DATA	REVISIONI	ELABORATO	VERIFICATO	APPROVATO
			Dis. 20-DT-D-5250		
			Comm. NR/17075		
			Scala 1:10000		






Rif. FM: 011-PJ12-003-20-DT-D-5250



0 + 000 0 + 055

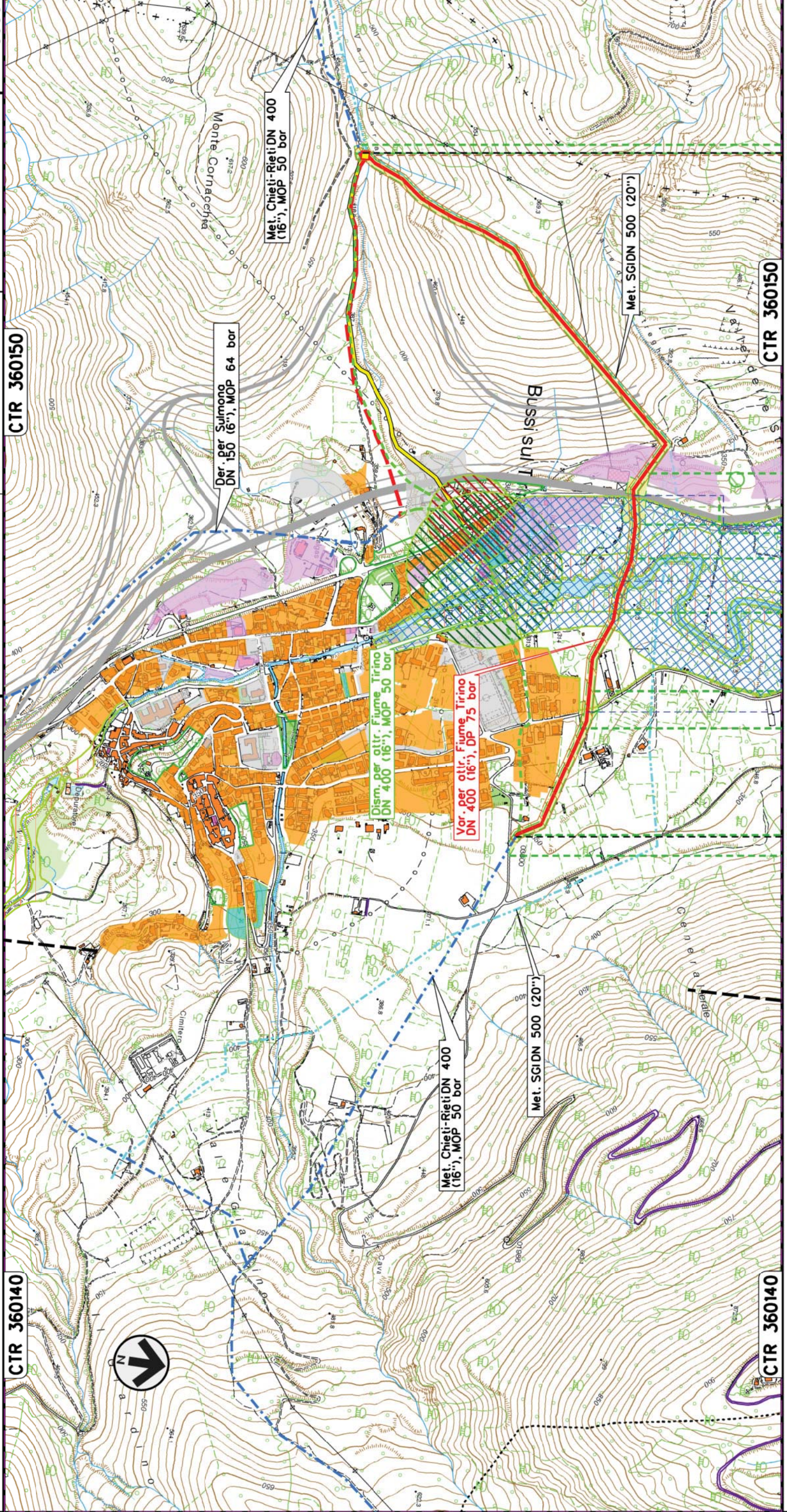
— AL ANNO



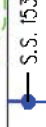



— PESCARA



2	18/06/18	EMISSIONE PER PERMESSI - AGGIORNAMENTO	E. BADIALI	H. D. AIUDI	FR. FERRINI
1	21/08/17	EMISSIONE PER PERMESSI	E. BADIALI	H. D. AIUDI	FR. FERRINI
INDICE	DATA	REVISIONI	ELABORATO	VERIFICATO	APPROVATO
 			Dis. 20-DT-D-5250		
R.r.f.TFM: 011-PJ12-003-20-DT-D-5250 CTR 360150			Comm. NR/17075		
Foglio 4 di 7 Scala 1:10000					

Met. CHIETI-RIETI
 DN 400 (16"), DP 75 bar
 VARIANTI PER PIGGABILITA'

TRACCIATO DI PROGETTO CON STRUMENTI
 URBANISTICI, VPE E AREE OCCUPAZIONE TEMPORANEE

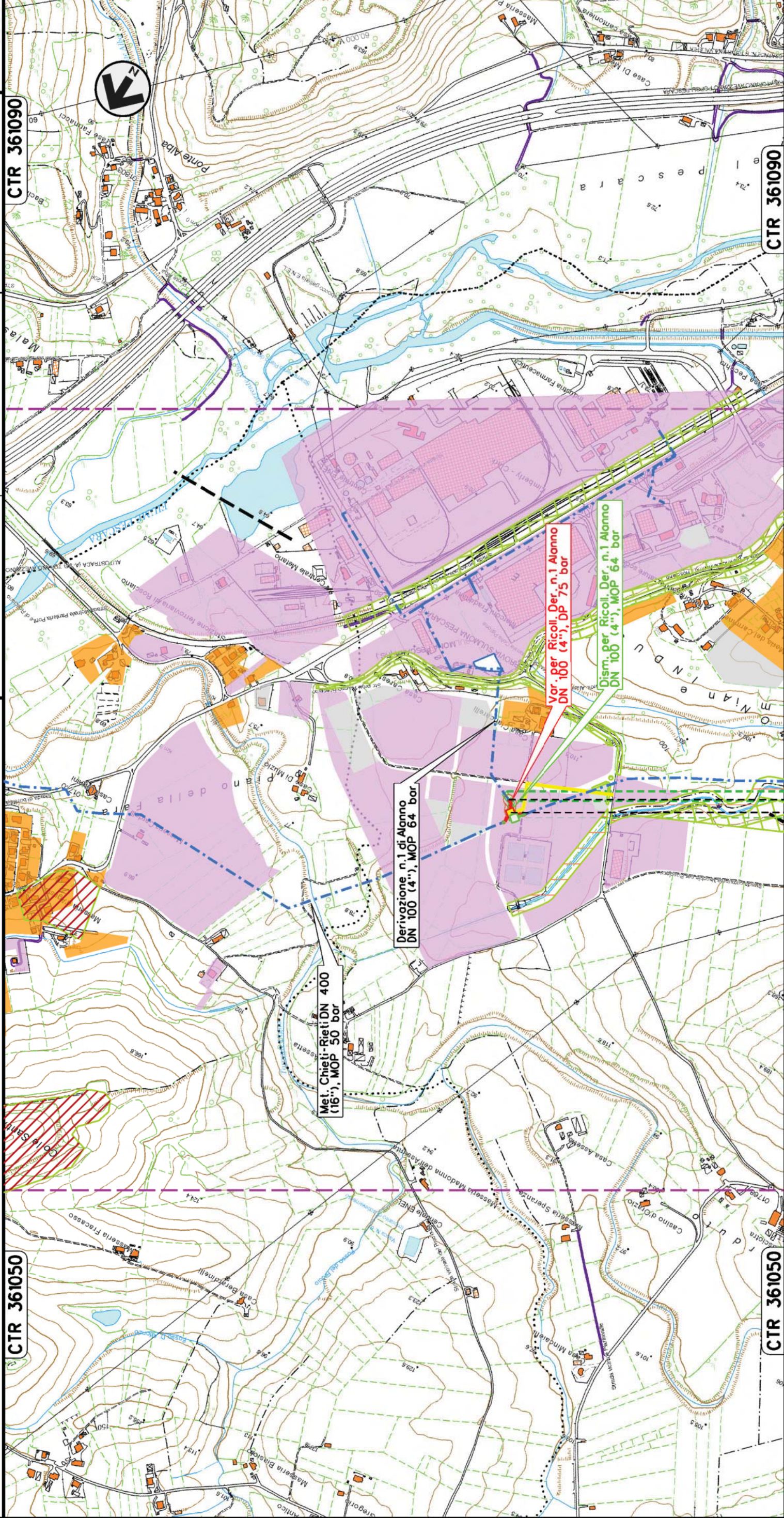


0 + 000	2 + 239
BUSSISUL TIRINO	
PESCARA	
 Strada Comunale Via Pescapiano	 Fiume Tirino
 S.S. 153	 P.I.D.I. M.9
 P.I.D.I. n. 454/307/II	 P.I.D.I. M.9

2	18/06/18	EMISSIONE PER PERMESSI - AGGIORNAMENTO	E. BADIALI	H. D. AIUDI	FR. FERRINI
1	21/08/17	EMISSIONE PER PERMESSI	E. BADIALI	H. D. AIUDI	FR. FERRINI
INDICE	DATA	REVISIONI	ELABORATO	VERIFICATO	APPROVATO
 			Dis. 20-DT-D-5250 Comm. NR/17075		

Met. CHIETI-RIETI
 DN 400 (16"), DP 75 bar
 VARIANTI PER PIGGABILITA'

TRACCIATO DI PROGETTO CON STRUMENTI
 URBANISTICI, VPE E AREE OCCUPAZIONE TEMPORANEE



0 + 000 0 + 036	
AL ANNO	AL ANNO
PESCARA	PESCARA
P.I.D.I.N.1	P.I.D.I.N.1
P.I.D.I.N. 454-30/3	P.I.D.I.N. 454-30/3

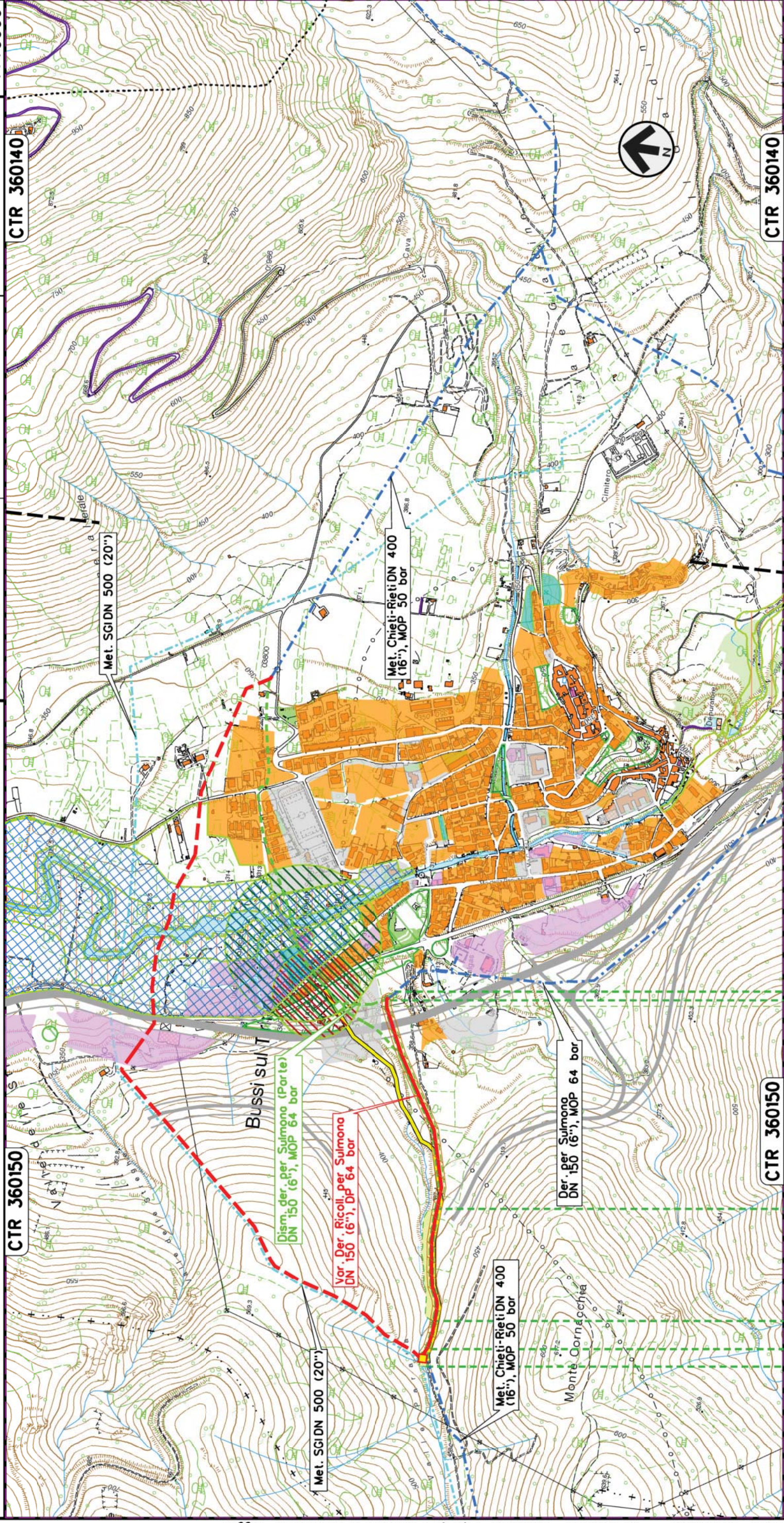
Met. CHIETI-RIETI
DN 400 (16"), DP 75 bar
VARIANTI PER PIGGABILITA'

TRACCIATO DI PROGETTO CON STRUMENTI
URBANISTICI, VPE E AREE OCCUPAZIONE TEMPORANEE

2	18/06/18	EMISSIONE PER PERMESSI - AGGIORNAMENTO	E. BADIALI	H. D. AIUDI	FR. FERRINI
1	21/08/17	EMISSIONE PER PERMESSI	E. BADIALI	H. D. AIUDI	FR. FERRINI
INDICE	DATA	REVISIONI	ELABORATO	VERIFICATO	APPROVATO
			Dis.	20-DT-D-5250	
			Comm.	NR/17075	
			Scala 1:10000		



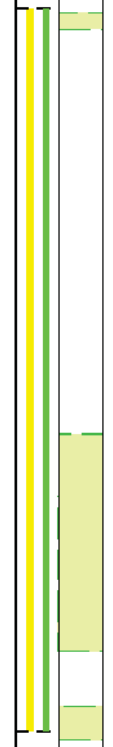
R.r.TFM: 011-PJ12-003-20-DT-D-5250



0 + 964

0 + 000

BUSSISUL TIRINO
PESCARA



LEGENDA

SIMBOLOGIA CARTOGRAFICA

	Metanodotto in progetto		Altri metanodotti in progetto
	Metanodotti in esercizio		Gallerie, Tunnel, Mini-Microtunnel, Raise Boring e T.O.C.
	Metanodotti da porre fuori esercizio e recuperare		Impianti di linea in progetto
	Aree impianti stacco-terminale in progetto		Impianti di linea su rete in esercizio
	Aree impianti stacco-terminale esistenti		Impianti di linea da porre fuori esercizio e recuperare
	Piazzola di stoccaggio tubazioni		Depositi temporanei
	Strada di accesso all'impianto		Strade d accesso provvisorio
	Adeguamento strade esistenti		Punto di ripresa fotografico e numerazione
	Limite sovrapposizione fogli		Aree Occupazione Temporanea
	Altre condotte di terzi		Fascia di servitu'

SIMBOLOGIA MECCANICA

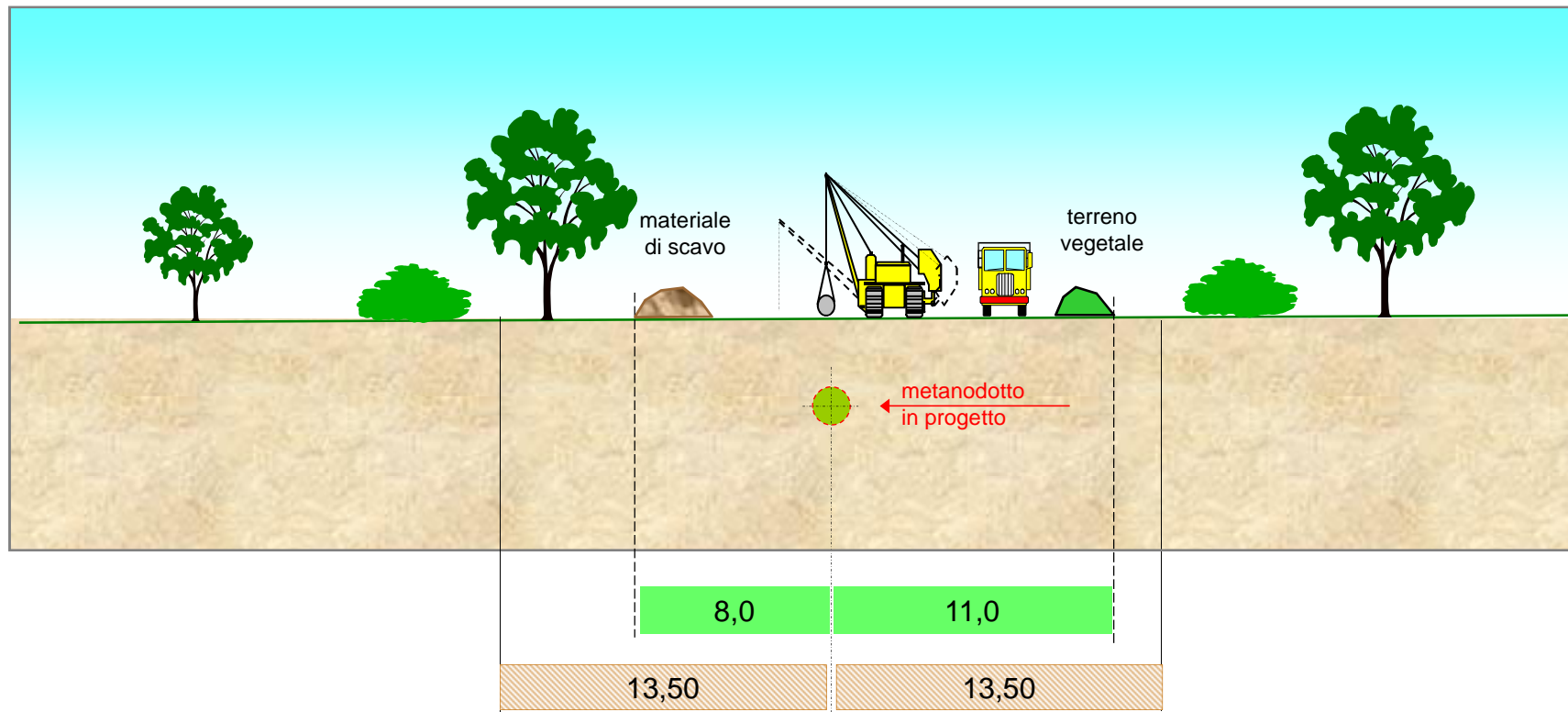
	Punto di intercettazione di linea (P.I.L.)
	Punto di intercettazione di derivazione importante (P.I.D.I.)
	Punto di intercettazione di derivazione semplice con stacco da P.I.L. (P.I.D.S.)
	Punto di intercettazione e derivazione semplice con stacco da Linea (P.I.D.S.)
	Punto di intercettazione con discaggio di allacciamento (P.I.D.A.)
	Punto predisposto per il discaggio di allacciamento (P.P.D.A.)
	Punto di sezionamento elettrico terminale (P.S.E.T.)
	Stazione predisposta per lancio e ricevimento PIG
	Impianto di riduzione/regolazione della pressione

SIMBOLOGIA TEMATICA


	AMBITA PREVALENTE DESTINAZIONE RESIDENZIALE Centri storici, aree residenziali di completamento, aree residenziali di nuova formazione.
	AMBITA PREVALENTE FUNZIONE PRODUTTIVA Aree industriali ed artigianali, aree per il commercio ed il terziario, aree per insediamenti turistico-ricettivi.
	AMBITI DI ATTREZZATURE E DI SERVIZI DI INTERESSE GENERALE Impianti Tecnologici, istruzione, associazioni tempo libero e spettacolo, parcheggi, interesse generale, impianti di depurazione.
	ZONE AGRICOLE
	VERDE PUBBLICO (T - parco termale)
	VERDE PRIVATO
	STRADE IN PROGETTO CON RELATIVA FASCIA DI RISPETTO
ZONE VINCOLATE E DI RISPETTO	
	Rispetto stradale, verde di rispetto, rispetto dell'abitato, rispetto dell'insediamento produttivo, rispetto cimiteriale
	Rispetto fluviale
	Rispetto delle riserve idriche
	Zone archeologiche
	Attingimento delle acque pubbliche
	Parco fluviale

Progressiva chilometrica	N.
Comuni	
Province	
Impianti	Tipo - N. - Prog. - N. PROGETTO Tipo - N. - Prog. - ESISTENTE Tipo - N. - Prog. - DA SMANTEL.
Attraversamenti	TIPOLOGIA ATTRAVERSATA (SS n. **, corso d'acqua, ferrovie, ecc.)
Strade - Piste - Piazzole tubazioni	ADEGUAMENTI STRADE STRADE PROVVISORIE DEPOSITI TEMPORANEI Dn Pn PIAZ.
Allargamenti	

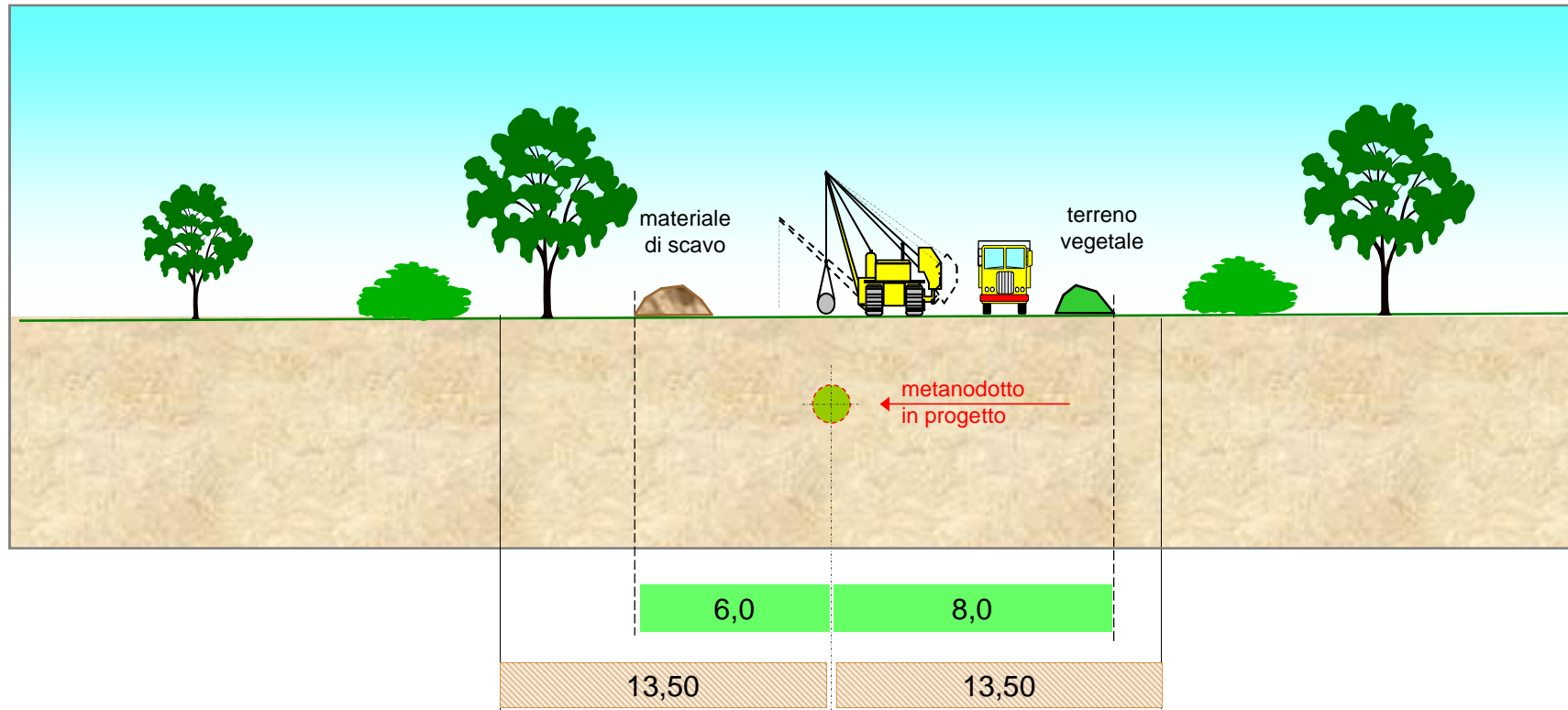
Metanodotto DN 400 (16"), DP 75 bar
Fasce tipo con area di passaggio normale
(area di passaggio < fascia di servitù)



 Area di passaggio = 19 m

 Fascia di servitù coincidente con vincolo preordinato all'esproprio (v.p.e.) = 27 m (13,5 + 13,5 m)

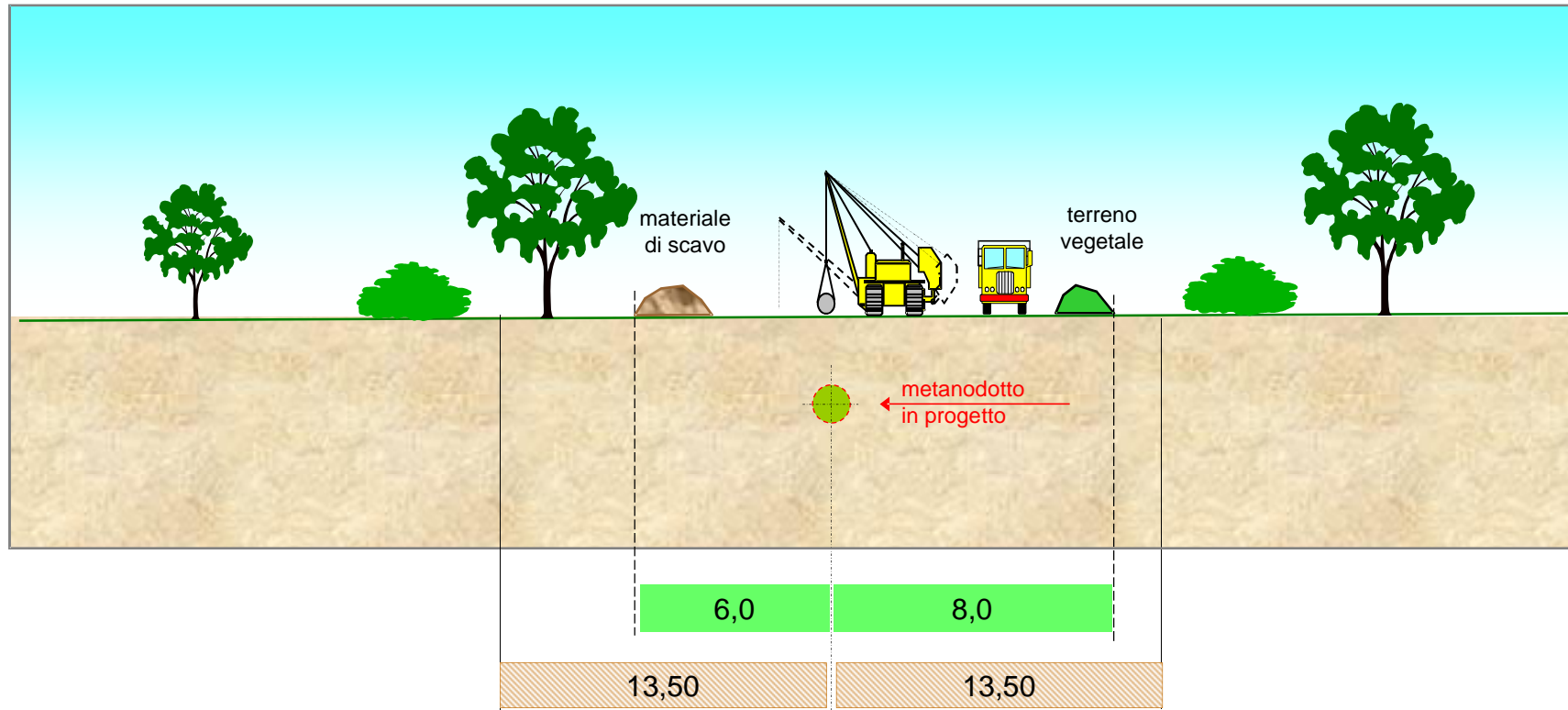
Metanodotto DN 100 (4"), DP 75 bar
Fasce tipo con area di passaggio normale
(area di passaggio < fascia di servitù)




Area di passaggio = 14 m

Fascia di servitù coincidente con vincolo preordinato all'esproprio (v.p.e.) = 27 m (13,5 + 13,5 m)

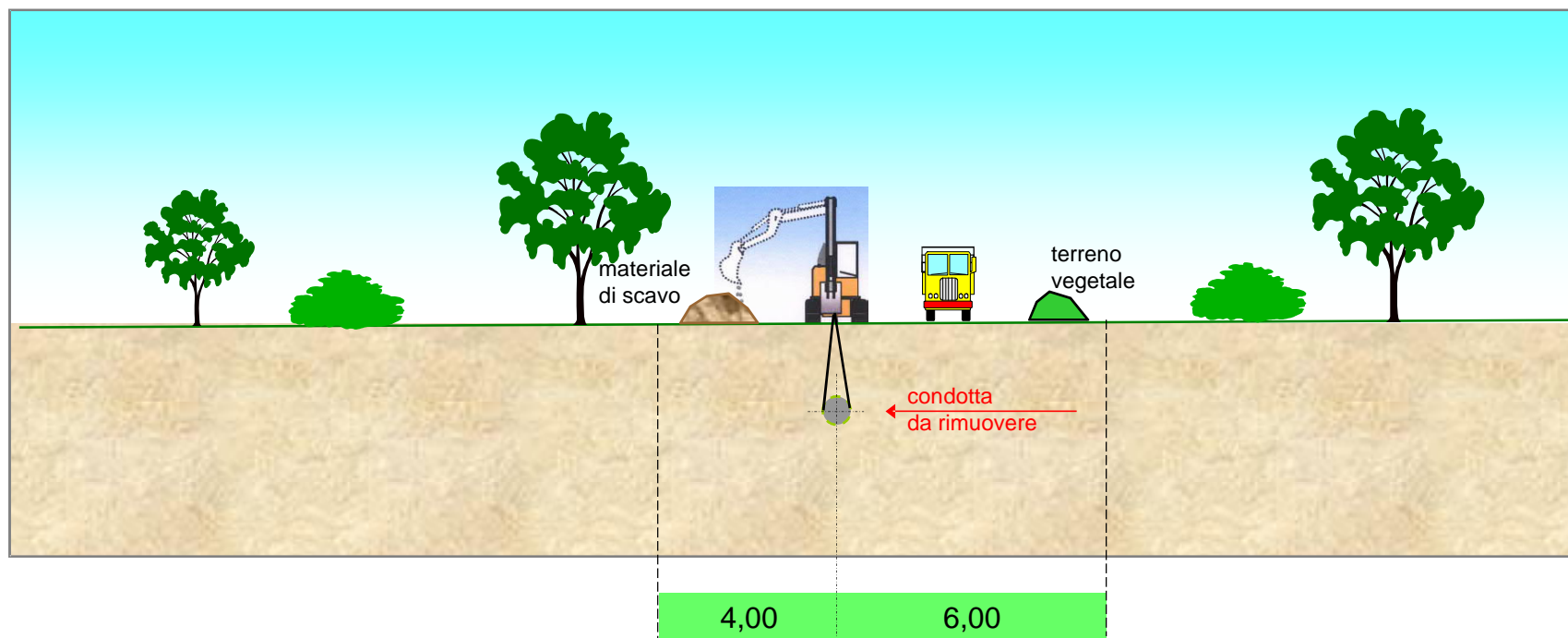
Metanodotto DN 150 (6"), DP 75 bar
Fasce tipo con area di passaggio normale
(area di passaggio < fascia di servitù)



 Area di passaggio = 14 m

 Fascia di servitù coincidente con vincolo preordinato all'esproprio (v.p.e.) = 27 m (13,5 + 13,5 m)

Fasce tipo per rimozione delle tubazioni
DN 400, 150, 100 (16", 6", 4")
poste fuori esercizio (area di passaggio)

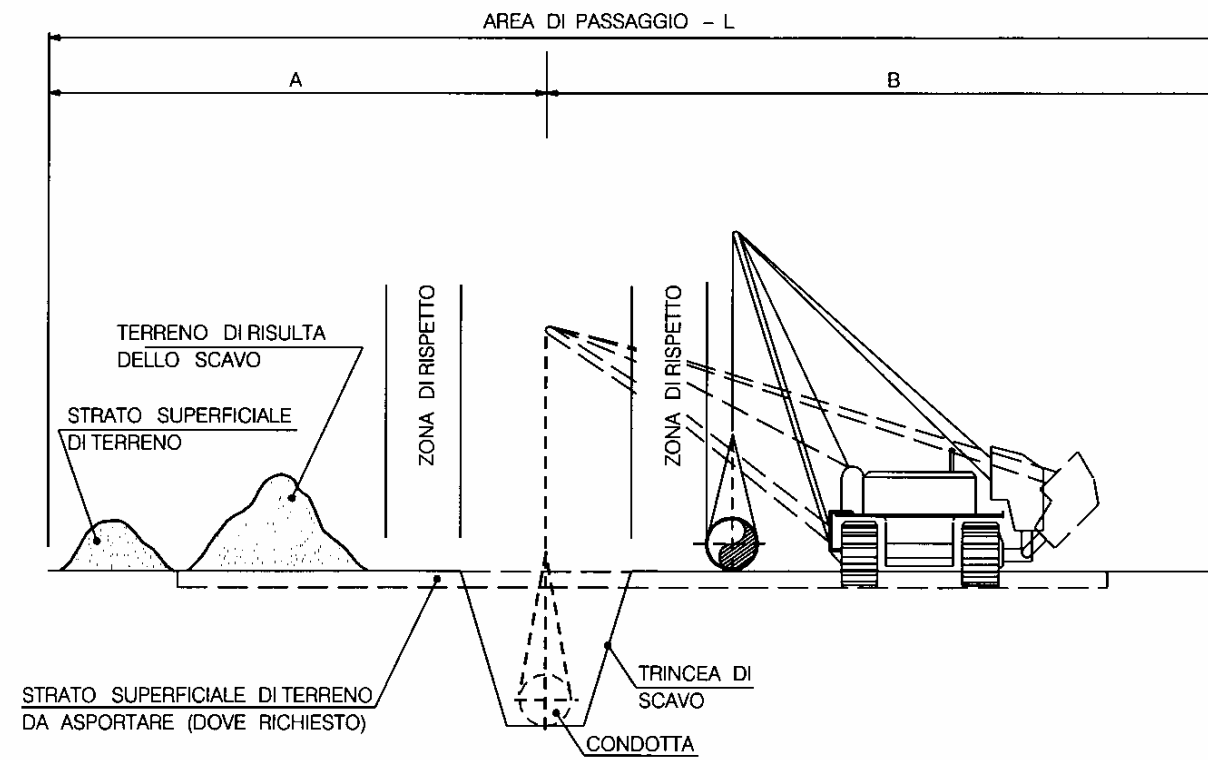


■ Area di passaggio = 10 m

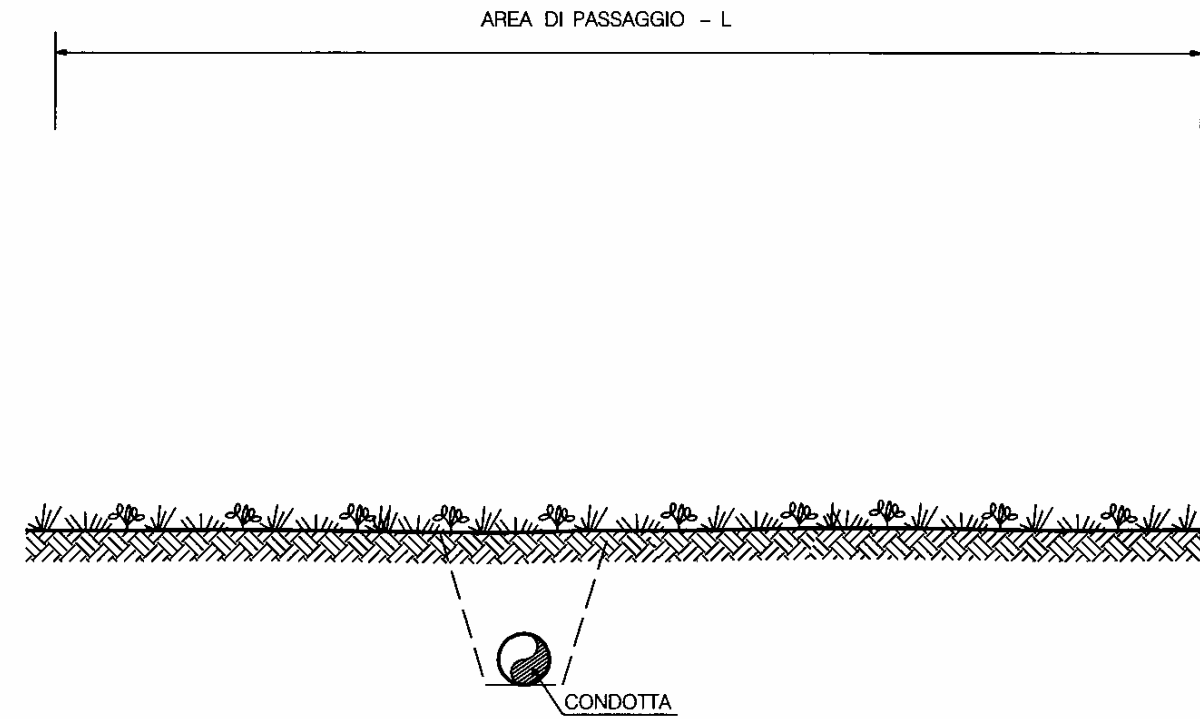
N° DOCUMENTO	DESCRIZIONE
STANDARD SNAM RETE GAS - GASD	
GASDC.13.40.10.01	AREA DI PASSAGGIO - AREA DI PASSAGGIO NORMALE
GASDC.13.40.10.09	AREA DI PASSAGGIO - TRANSITO LONGITUDINALE SU CONDOTTA ESISTENTE
GASDC.13.40.20.01	SCAVO DELLA TRINCEA - SEZIONI TIPO DELLO SCAVO E NASTRO DI AVVERTIMENTO
GASDC.13.40.30.07	ATTRAVERSAMENTI - ATTRAV. TIPO DI STRADE DELLA CATEGORIA "A" - "B" - "C" - "D"
GASDC.13.40.30.01	ATTRAV. TIPO CORSI D'ACQUA MINORI (FOSSI, SCOLINE)
GASDC.13.40.30.08	ATTRAV.TI - ATTRAV ACQUEDOTTI METALLICI (ESCLUSI QUELLI PER IRRIGAZIONE)
GASDC.13.40.30.09	ATTRAVERSAMENTI - ATTRAVERSAMENTO ACQUEDOTTI METALLICI PER IRRIGAZIONE
GASDC.13.40.30.11	ATTRAVERSAMENTI - ATTRAVERSAMENTO TIPO DI CAVI ELETTRICI O DI TELECOMUNICAZIONE IN CONTENITORI PER CAVI
GASDC.13.40.30.12	ATTRAVERSAMENTI - ATTRAVERSAMENTO TIPO DI CAVI ELETTRICI O DI TELECOMUNICAZIONE PRIVI DI CONTENITORE
GASDC.13.40.30.13	ATTRAVERSAMENTI - ATTRAVERSAMENTO TIPO DI GASDOTTI - OLEODOTTI E CONDOTTE DI TRASPORTO GPL E GNL
GASDC.13.40.30.14	ATTRAVERSAMENTI - ATTRAVERSAMENTO TIPO DI FOGNATURE E CANALI COPERTI PER UNA LUNGHEZZA > 30 m
GASDC.13.40.30.15	ATTRAVERSAMENTI - PARTICOLARI DI MONTAGGIO TUBO DI SFIATO
GASDC.13.40.80.01	OPERE COMPLEMENTARI - STRADA DI ACCESSO
GASDC.13.40.80.07	OPERE COMPLEMENTARI - LASTRONE DI PROTEZIONE IN C.A.
GASDC.13.40.70.01	SISTEMAZIONI IDRAULICHE - CANALETTE IN TERRA E/O IN PIETRAMME
GASDA.7.01.11	ARMADIO DI CONTROLLO IN VETRORESINA
GASDC.13.40.70.09	SISTEMAZIONI IDRAULICHE - RICOSTITUZIONE SPONDALE CON GABBIONI
GASDC.13.40.70.15	SISTEMAZIONI IDRAULICHE - RICOSTITUZIONE ALVEO CON MASSI
GASDA.10.01.07	PALI PER LA SEGNALETICA
DISEGNI TIPOLOGICI	
00-DT-D-5190	AREA DI PASSAGGIO PER RIMOZIONE DELLA TUBAZIONE ESISTENTE
00-DT-D-5191	INTERVENTI SULLE CONDOTTE LASCIATE IN OPERA DEL METANODOTTO ESISTENTE DA DISMETTERE - INTASAMENTO TUBO DI PROTEZIONE
00-DT-D-5192	INTERVENTI SULLE CONDOTTE LASCIATE IN OPERA DEL METANODOTTO ESISTENTE DA DISMETTERE - INTASAMENTO TUBO DI LINEA
00-DT-D-5193	INTERVENTI SULLE CONDOTTE LASCIATE IN OPERA DEL METANODOTTO ESISTENTE DA DISMETTERE - INTASAMENTO TUBO IN CUNICOLO

2	18/06/2018	EMISSIONE PER PERMESSI - AGGIORNAMENTO	E BADIALI	H D AIUDI	FR.FERRINI	
1	21/08/2017	EMISSIONE PER PERMESSI	E BADIALI	H D AIUDI	FR.FERRINI	
0	13/07/2017	EMISSIONE PER COMMENTI	E BADIALI	H D AIUDI	FR.FERRINI	
Rev.	DATA	DESCRIZIONE	ELABORATO	VERIFICATO	APPROVATO AUTORIZZATO	
			PROGETTISTA  Ril. TFM: 011-PJ12-003-00-LT-D-5300		COMMESSA NR/17075	UNITA' 00
Met. CHIETI-RIETI DN 400 (16"), DP 75 bar VARIANTI PER PIGGABILITA'			DIS N 00-LT-D-5300			
			REVISIONE 2			
ELENCO DISEGNI TIPOLOGICI (STD SNAM RETE GAS - GASD)			FG 1 DI 1			
			SCALA NTS			


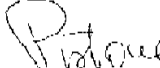

IN CORSO D'OPERA



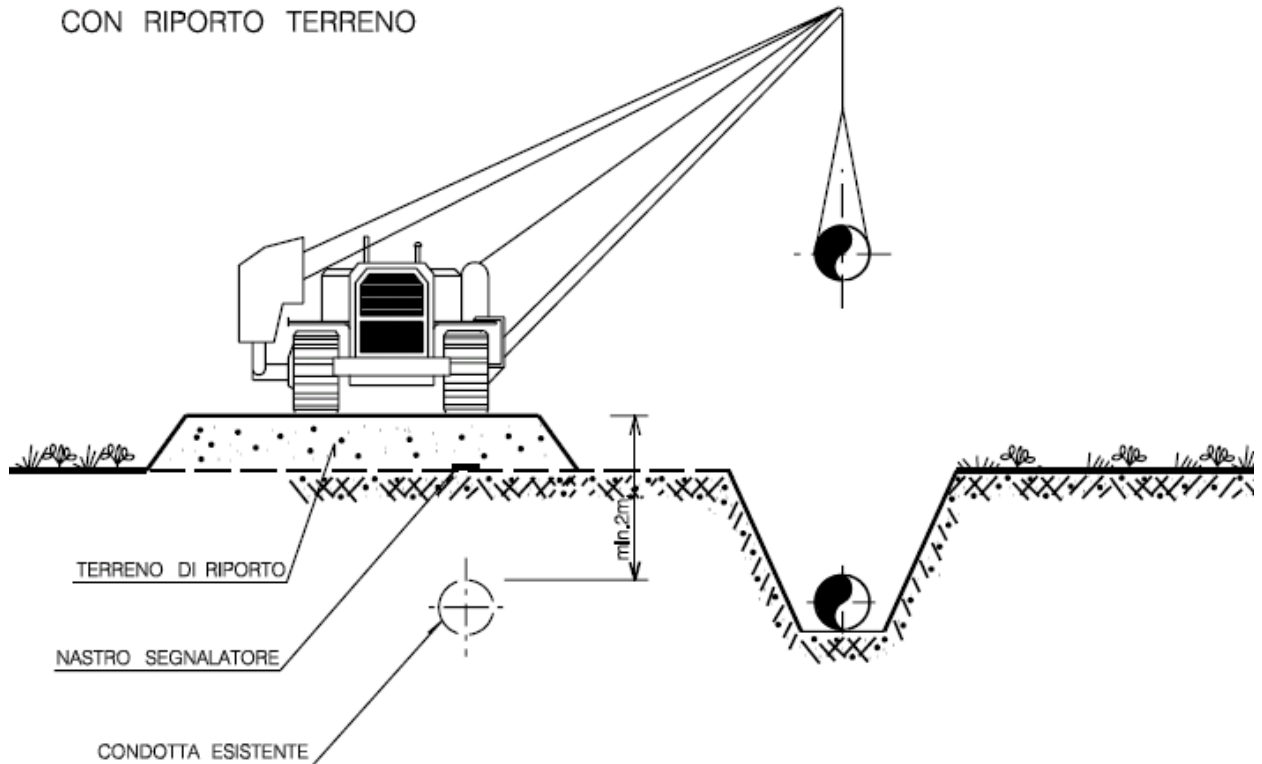
SISTEMAZIONE A LAVORI ULTIMATI



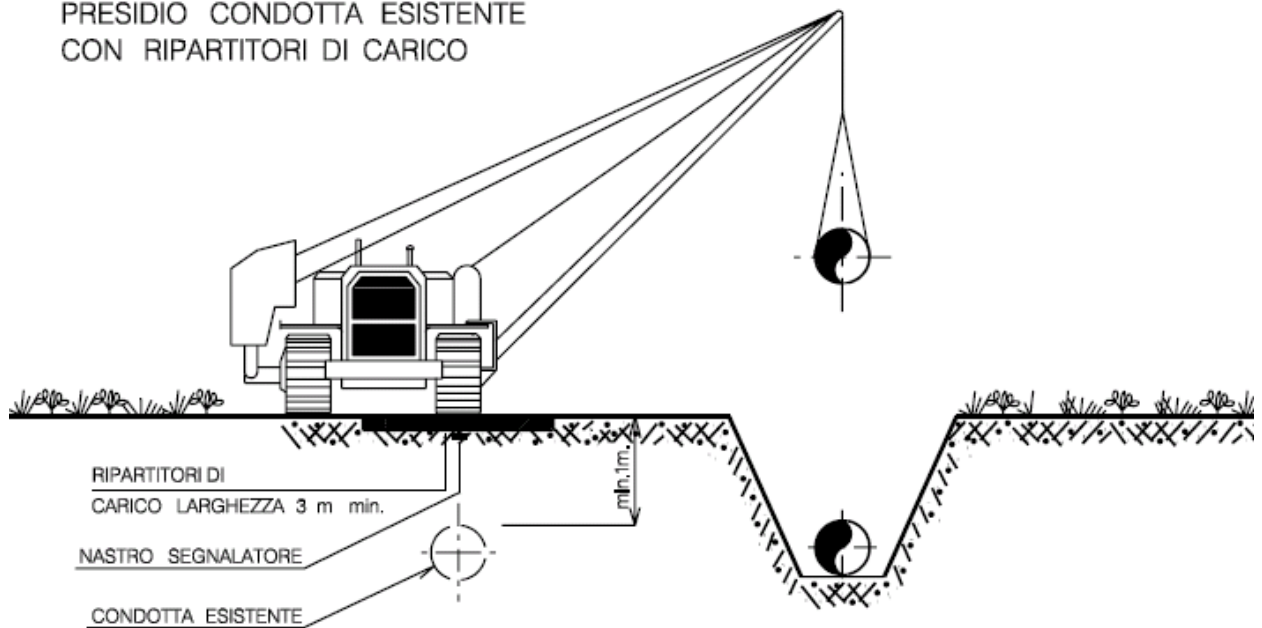
DIAMETRO CONDOTTA		AREA DI PASSAGGIO NORMALE		
mm	inch	A (m)	B (m)	L (m)
50-150	2-6	6	8	14
200-300	8-12	7	9	16
350-450	14-18	8	11	19
500-600	20-24	9	12	21
650-750	26-30	10	14	24
800-950	32-38	11	15	26
1000-1200	40-48	12	18	30
1300-1500	50-60	13	19	32

 Snam Rete Gas	NORMATIVA INTERNA	COMPILATO ISPE	VERIFICATO 	APPROVATO 	REV. 0 Data 03/08/2007
		TUTTI I DIRITTI SONO RISERVATI, INCLUSO IL DIRITTO DI RIPRODUZIONE, PARZIALE O TOTALE, IN OGNI FORMA E MODO. OGNI UTILIZZO ABUSIVO DEL PRESENTE "TESTO NORMATIVO" SARÀ PERSEGUITO A NORMA DI LEGGE.			

TIPOLOGIA 1:
PRESIDIO CONDOTTA ESISTENTE
CON RIPORTO TERRENO



TIPOLOGIA 2:
PRESIDIO CONDOTTA ESISTENTE
CON RIPARTITORI DI CARICO



Snam
Rete Gas

NORMATIVA
INTERNA

COMPILATO

ISPE

VERIFICATO

Pistone

APPROVATO

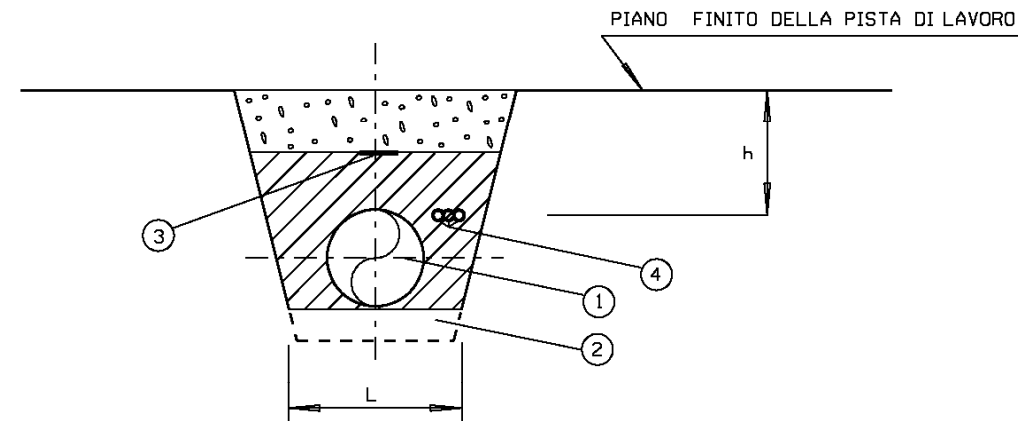
Le Bussier

REV. 0

Data

03/08/2007

FONDO SCAVO (dimensioni standard)		
DN	INCH	L
100	4"	0,50
150	6"	0,55
200	8"	0,60
250	10"	0,65
300	12"	0,70
350	14"	0,75
400	16"	0,80
450	18"	0,85
500	20"	0,90
550	22"	0,95
600	24"	1,00
650	26"	1,05
750	30"	1,15
850	34"	1,25
900	36"	1,30
1050	42"	1,45
1200	48"	1,60
1400	56"	1,80



LEGENDA:

- 1 - CONDOTTA
- 2 - ZONA FONDO SCAVO (*)
- 3 - NASTRO DI AVVERTIMENTO
- 4 - POLIFORA (EVENTUALE)
- h - COPERTURA MINIMA
- L - LARGHEZZA MINIMA DI FONDO SCAVO (m)
- DN - DIAMETRO NOMINALE CONDOTTA

(*) SOGGETTA ALLE PRESCRIZIONI
PREVISTE NEI DOCUMENTI
CONTRATTUALI

NOTE :

- LA PENDENZA DELLE PARETI DEVE ESSERE ADEGUATA ALLA NATURA DEL TERRENO
- LA COPERTURA MINIMA (h) MISURATA SULLA GENERATRICE SUPERIORE DELLA CONDOTTA E' 1,50 m
- SU RICHIESTA DEL COMMITTENTE LA COPERTURA MINIMA (h) POTRA' ESSERE RIDOTTA A:
 - 0,90 m IN TERRENO ROCCIOSO NON DESTINABILE A COLTURA
 - 0,50 m IN ROCCE DURE AFFIDRANTI

		NORMATIVA INTERNA	COMPIATO	VERIFICATO	APPROVATO	REV. 1
			ISPE	<i>Pistone</i>	<i>Le Brusca</i>	Data 06/08/2009

- STRADE DI CATEGORIA "A" :
STRADE A 3 O PIU' CORSIE E QUELLE A TRAFFICO INTENSO
ANCHE SE LIMITATO AD ALCUNI PERIODI DELL'ANNO .

- STRADE DI CATEGORIA "B" :
STRADE STATALI E PROVINCIALI NON CLASSIFICABILI NELLA CATEGORIA "A",
STRADE COMUNALI A TRAFFICO NORMALE .

- STRADE DI CATEGORIA "C" :
STRADE COMUNALI A TRAFFICO LIMITATO, STRADE VICINALI, STRADE MILITARI
SIA DI USO ESCLUSIVO CHE QUELLE APERTE AL PUBBLICO .

- STRADE DI CATEGORIA "D" :
STRADE CAMPESTRI .

- CONFINE DELLA STRADA :
LIMITE DELLA PROPRIETA' (QUANDO INDIVIDUABILE) E, IN MANCANZA CIGLIO STRADA,
CIGLIO ESTERNO DEL FOSSO (OVE ESISTE) PIEDE DELLA SCARPATA SE LA STRADA E'
IN RILEVATO O CIGLIO DELLA SCARPATA SE LA STRADA E' IN TRINCEA .

- CARREGGIATA :
PARTE DELLA STRADA NORMALMENTE DESTINATA ALLA CIRCOLAZIONE, COMPRESSE LE
CORSIE CONTINUE D'EMERGENZA ED ESCLUSE LE PIAZZUOLE DI SOSTA E LE AREE DI PARCHEGGIO .



Snam
Rete Gas

NORMATIVA
INTERNA

COMPILATO

ISPE

VERIFICATO

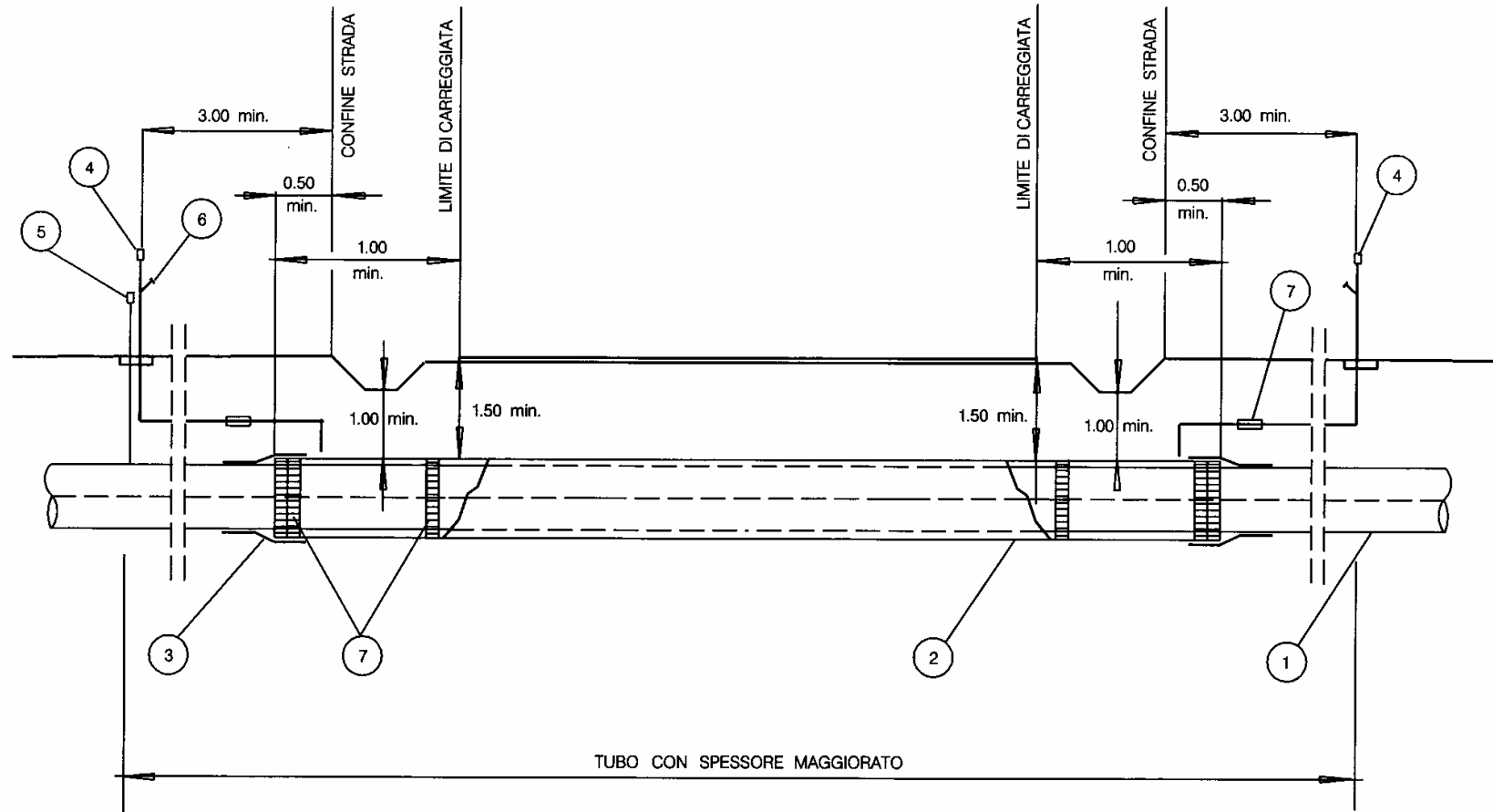
APPROVATO

REV. 0

Data

03/08/2007

STRADE DI CATEGORIA "A"



LEGENDA

- 1 TUBO A SPESSORE MAGGIORATO FINO A 3.00 min
OLTRE IL CONFINE DELLA STRADA NORMALMENTE E FINO A 0.50
IN CASI PARTICOLARI MA COMUNQUE A 1.00 min. DAL
LIMITE DELLA CARREGGIATA
- 2 TUBO DI PROTEZIONE FINO A 0.50 m min.
OLTRE IL CONFINE DELLA STRADA
- 3 ANELLO DI CHIUSURA TERMORESTRINGENTE
- 4 APPARECCHI DI SFILATO POSIZIONATI A NON MENO DI
3.00 min. OLTRE IL CONFINE DELLA STRADA
- 5 CASSETTA A PIANTANA P.E. O ARMADIETTO PRESE DI
CONTROLLO
- 6 PRESA SEGNALAZIONE FUGA GAS
- 7 DISTANZIATORI ISOLANTI A COLLARE

NOTE :

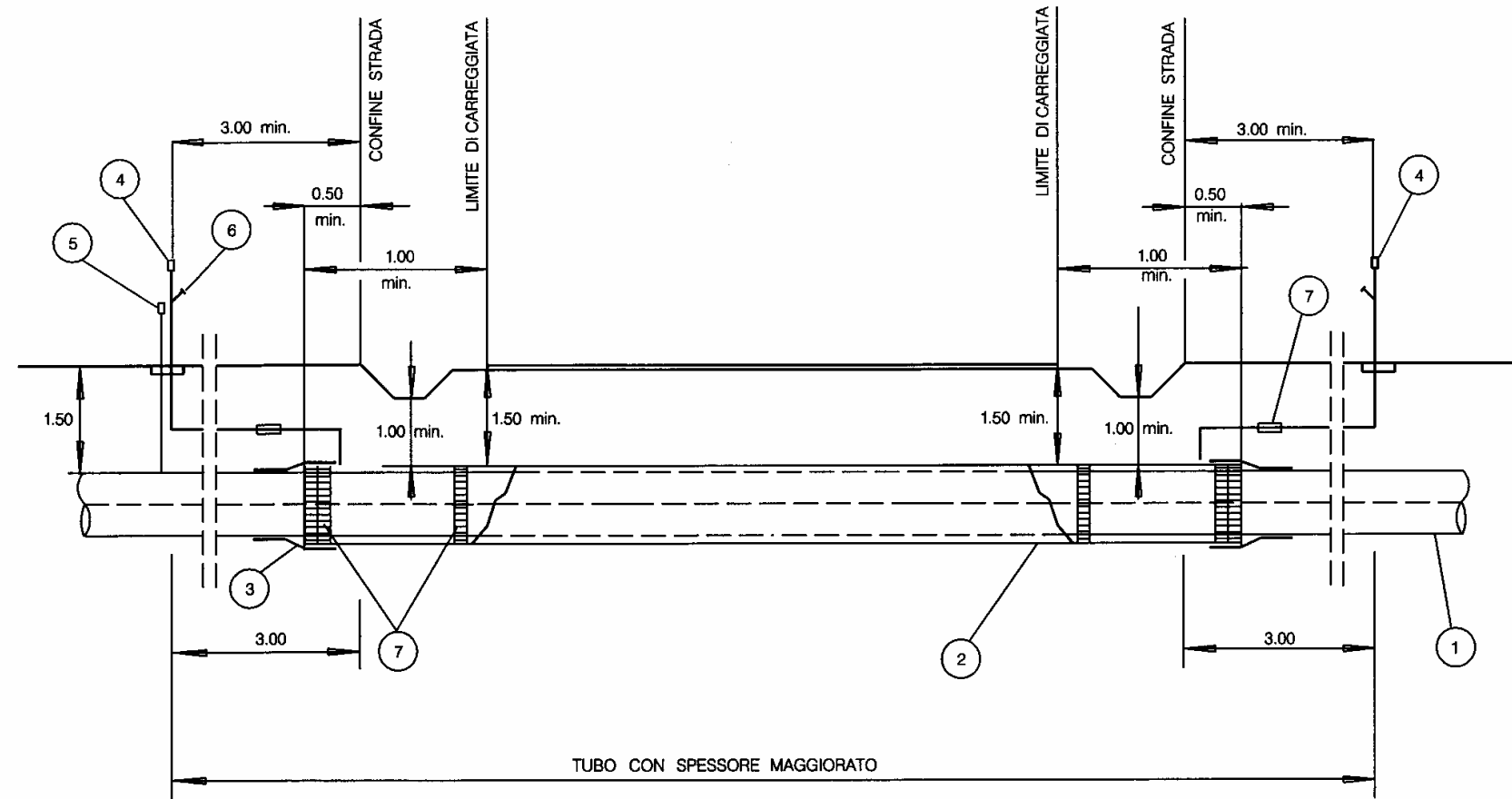
- L'ATTRAVERSAMENTO, FINO A 3.00 OLTRE IL CONFINE DELLA STRADA NORMALMENTE
E FINO A 0.50 IN CASI PARTICOLARI, SARA' PROGETTATO :
- RETTILINEO
 - NORMALE ALL'ASSE DELLA STRADA SALVO CASI PARTICOLARI.
 - (MASSIMA DEVIAZIONE AMMESSA RISPETTO ALLA NORMALE $\leq 45^\circ$)

LA COPERTURA MINIMA E' SEMPRE RIFERITA ALLA GENERATRICE SUPERIORE DEL TUBO
DI PROTEZIONE.

LE MISURE SONO ESPRESSE IN METRI.

		NORMATIVA INTERNA	COMPILATO	VERIFICATO	APPROVATO	REV. 0
			ISPE	<i>P. Pizzone</i>	<i>A. Brusola</i>	Data 03/08/2007

STRADE DI CATEGORIA "B"



LEGENDA:

- 1 TUBO A SPESSORE MAGGIORATO FINO A 3.00 min. OLTRE IL CONFINE DELLA STRADA.
- 2 TUBO DI PROTEZIONE FINO A 0.50 min. IL CONFINE DELLA STRADA E 1.00 min. OLTRE IL LIMITE DI CARREGGIATA.
- 3 ANELLO DI CHIUSURA TERMORESTRINGENTE.
- 4 APPARECCHI DI SFIATO POSIZIONATI NON MENO DI 3.00 min. OLTRE CONFINE DELLA STRADA.
- 5 CASSETTA A PIANTANA P.E. O ARMADIETTO PRESE DI CONTROLLO.
- 6 PRESA SEGNALAZIONE FUGA GAS.
- 7 DISTANZIATORI ISOLANTI A COLLARE.



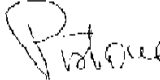

NOTE:

L'ATTRAVERSAMENTO SARA' PROGETTATO RETTILINEO NORMALMENTE FINO A 3.00 OLTRE IL CONFINE DELLA STRADA E IN CASI PARTICOLARI FINO A 0.50 OLTRE IL CONFINE DELLA STRADA

(MASSIMA DEVIAZIONE AMMESSA RISPETTO ALLA NORMALE ALL'ASSE DELLA STRADA $\leq 45^\circ$)

LA COPERTURA MINIMA E' SEMPRE RIFERITA ALLA GENERATRICE SUPERIORE DEL TUBO DEL TUBO DI PROTEZIONE.

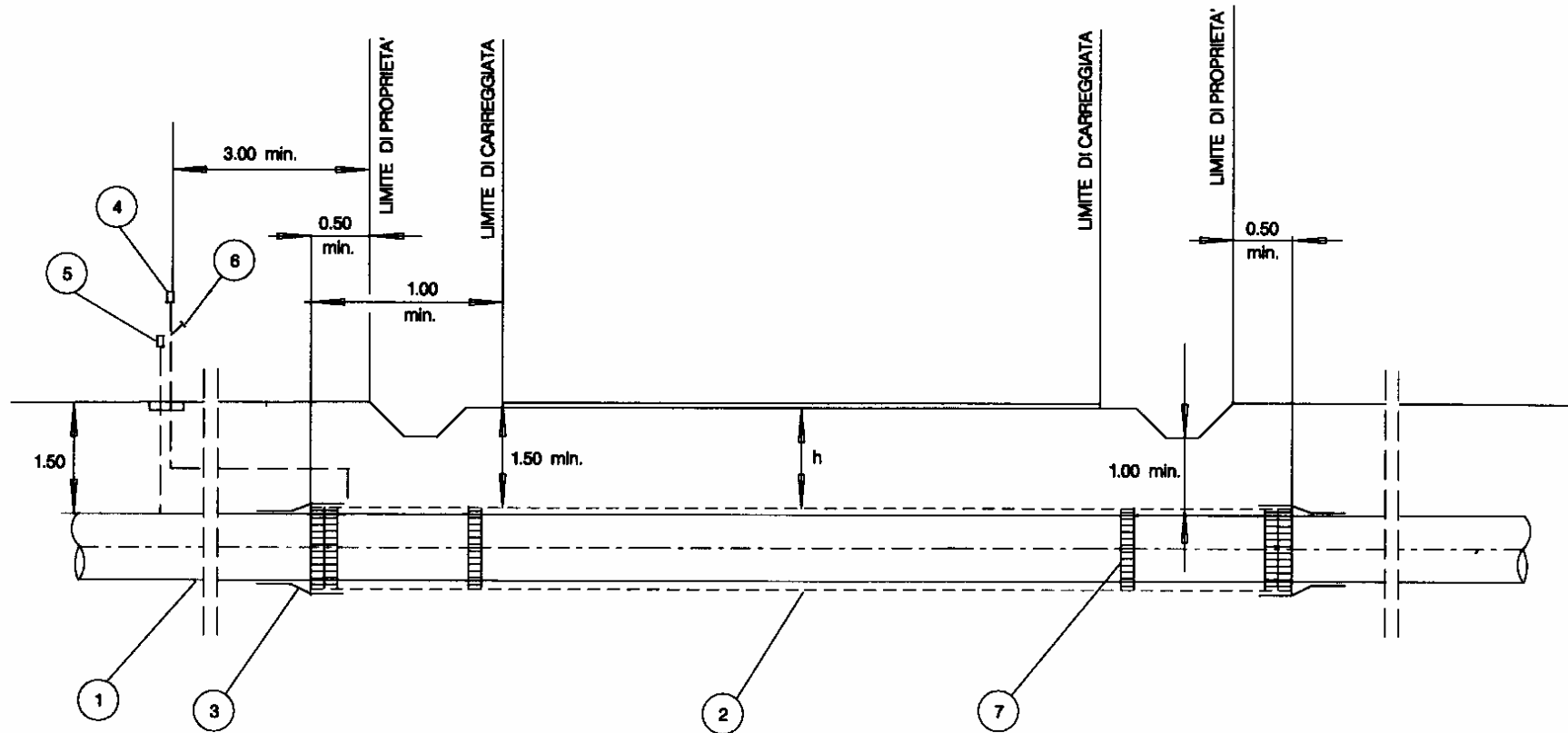
LE MISURE SONO ESPRESSE IN METRI.

		NORMATIVA INTERNA	COMPILATO	VERIFICATO	APPROVATO	REV. 0
			ISPE			Date 03/08/2007

STRADE DI CATEGORIA "C" / "D"

LEGENDA:

- 1 TUBO DI LINEA
- 2 EVENTUALE TUBO DI PROTEZIONE
- 3 EVENTUALE ANELLO DI CHIUSURA TERMORESTRINGENTE
- 4 EVENTUALE APPARECCHIO DI SFIATO
- 5 EVENTUALE CASSETTA A PIANTANA P.E.
- 6 EVENTUALE PRESA SEGNALAZIONE FUGA GAS
- 7 EVENTUALI ANELLI DISTANZIATORI A COLLARE



STRADE DI CATEGORIA "C":

L'ATTRAVERSAMENTO SARA REALIZZATO :





- RETTILINEO FINO A 0.50 OLTRE IL CONFINE DELLA STRADA E CON TUBO A SPESSORE MAGGIORATO, CHE SI ESTENDERA' PER ALMENO 3.00 OLTRE IL CONFINE DELLA STRADA ESISTENTE O DEI PREVISTI FUTURI ALLARGAMENTI.
- CON TUBO A SPESSORE MAGGIORATO POSATO IN TUBO DI PROTEZIONE, NEI CASI RITENUTI OPPORTUNI DAL PROGETTISTA .

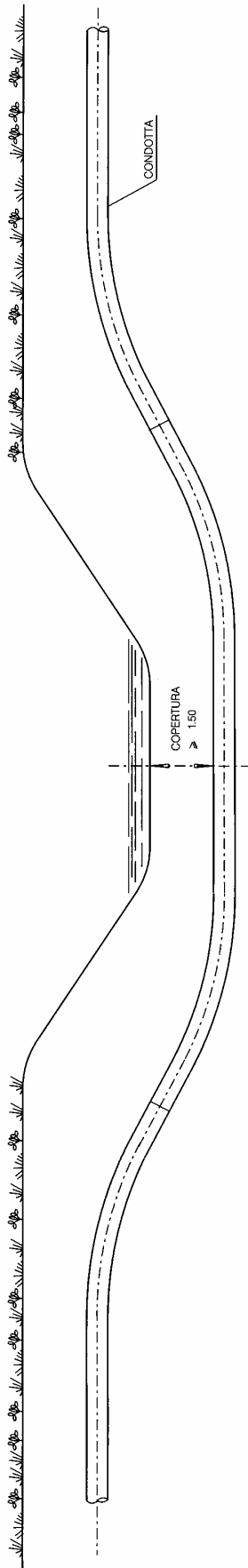
STRADE DI CATEGORIA "D":

NESSUNA PRESCRIZIONE.

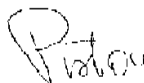
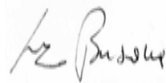
L'ATTRAVERSAMENTO SARA REALIZZATO CON TUBO A SPESSORE MAGGIORATO POSATO IN TUBO DI PROTEZIONE, QUANDO SIA RITENUTO OPPORTUNO DAL PROGETTISTA .

LE MISURE SONO ESPRESSE IN METRI.

		NORMATIVA INTERNA	COMPILATO	VERIFICATO	APPROVATO	REV. 0
			ISPE			Date 03/08/2007

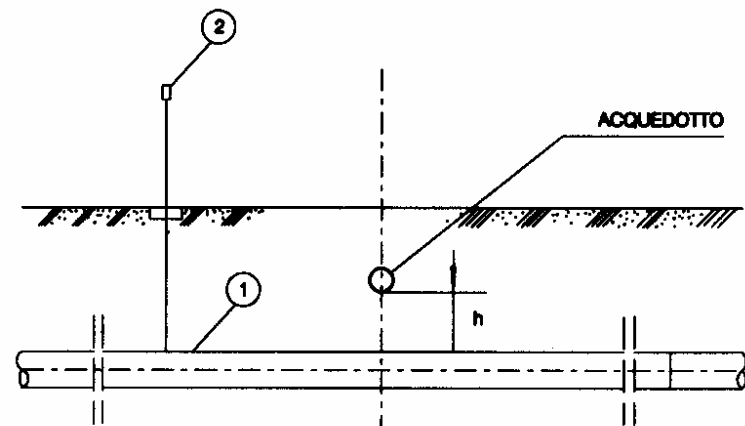


LE MISURE SONO ESPRESSE IN METRI.

	Snam Rete Gas	NORMATIVA INTERNA	COMPILATO ISPE	VERIFICATO 	APPROVATO 	REV. 0
						Data 03/08/2007

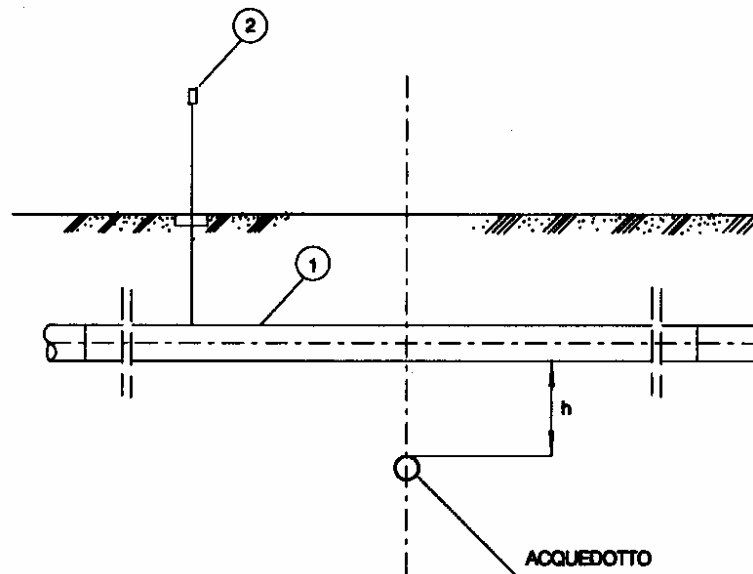
SOTTOPASSI

$h \geq 1.00$



SOVRAPASSI

$h \geq 1.00$



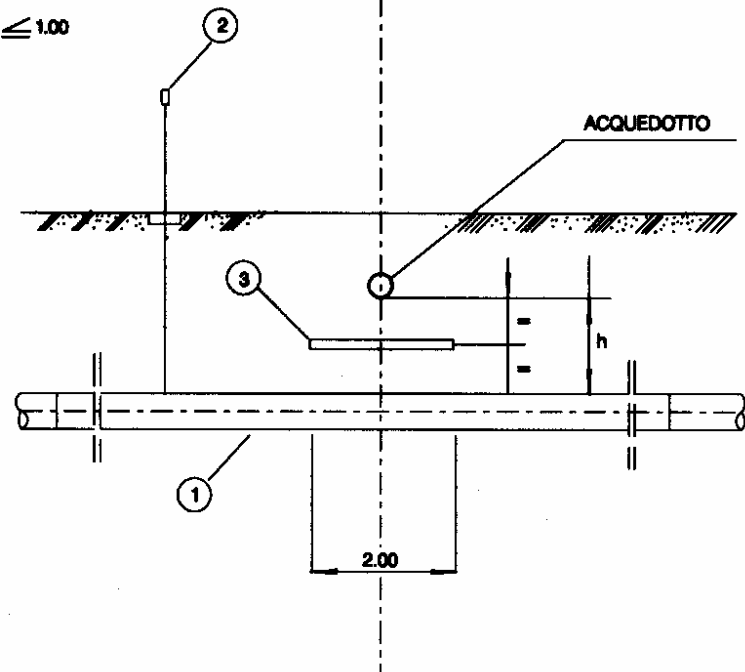
LEGENDA:

- 1 CONDOTTA
- 2 CASSETTA A PIANTANA P.E.
- 3 PROTEZIONE MECCANICA NON METALLICA
(Lastra in calcestruzzo o simil m 2.00 x 3.00)

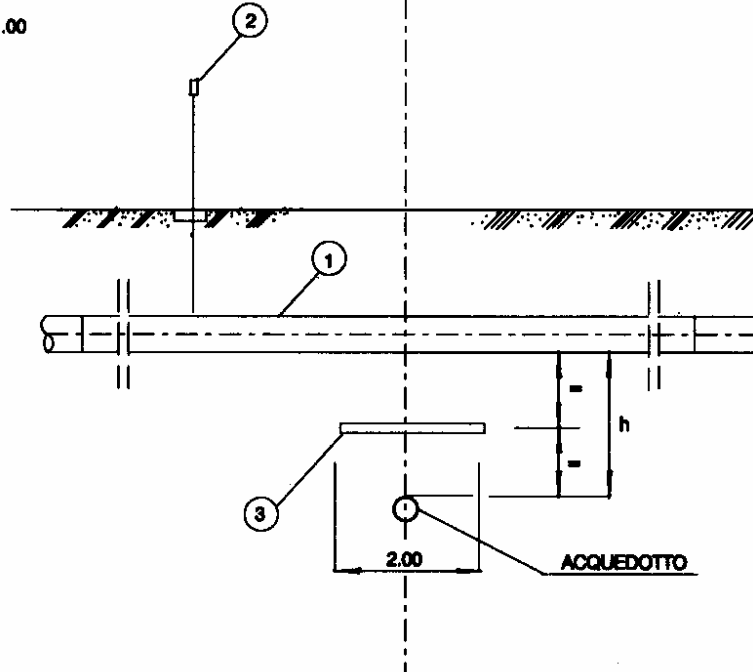
NOTE:

- NEL CASO DI INCROCIO A DISTANZA $h < 1.00$ TRA LE SUPERFICI AFFACCIAE, VERRA' INTERPOSTA UNA IDONEA PROTEZIONE MECCANICA NON METALLICA (lastra in calcestruzzo o simil).
- TALE PROTEZIONE NON E' RICHIESTA QUALORA PER ALTRI MOTIVI LA CONDOTTA SIA GIA' PROTETTA CON CUNICOLO IN CALCESTRUZZO, TUBO DI PROTEZIONE O ALTRO MANUFATTO EQUIVALENTE.
- RIPARARE E RINFORZARE IL RIVESTIMENTO DEL SERVIZIO ESISTENTE SUL TRATTO MESSO ALLO SCOPERTO DURANTE I LAVORI.
- QUALORA L'ACQUEDOTTO ATTRAVERSATO SIA DI PRIMA CLASSE OCCORRERA' PREVEDERE IN OGNI CASO LA MESSA IN OPERA DI TUBAZIONI PRECOLLAUDATE PER ALMENO 10.00 DA AMBO LE PARTI DEL SERVIZIO ATTRAVERSATO.

$h \leq 1.00$



$h \leq 1.00$

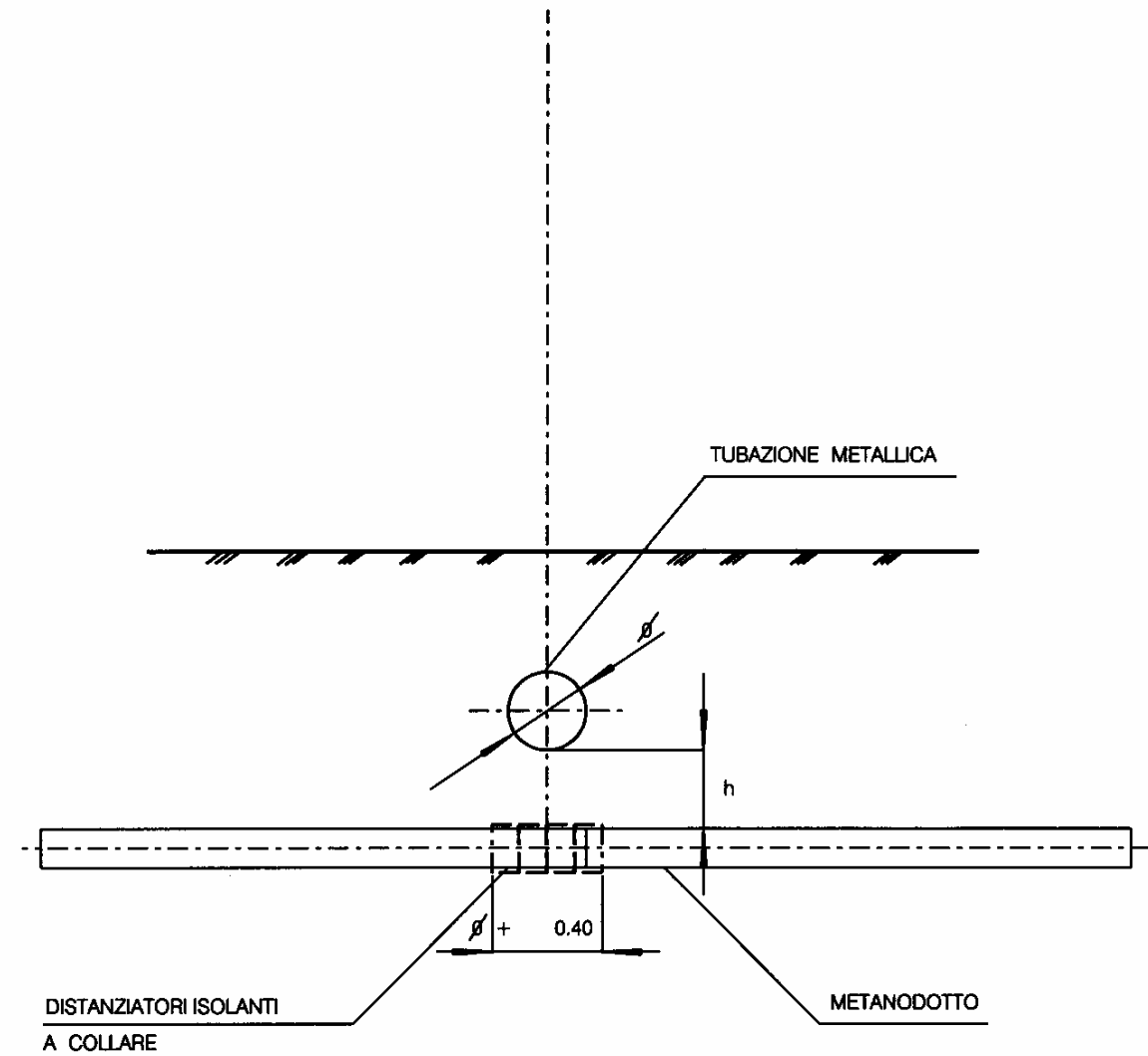


LE MISURE SONO ESPRESSE IN METRI.


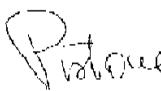

	Snam Rete Gas	NORMATIVA INTERNA	COMPILATO	VERIFICATO	APPROVATO	REV. 0
			ISPE			Date 03/08/2007

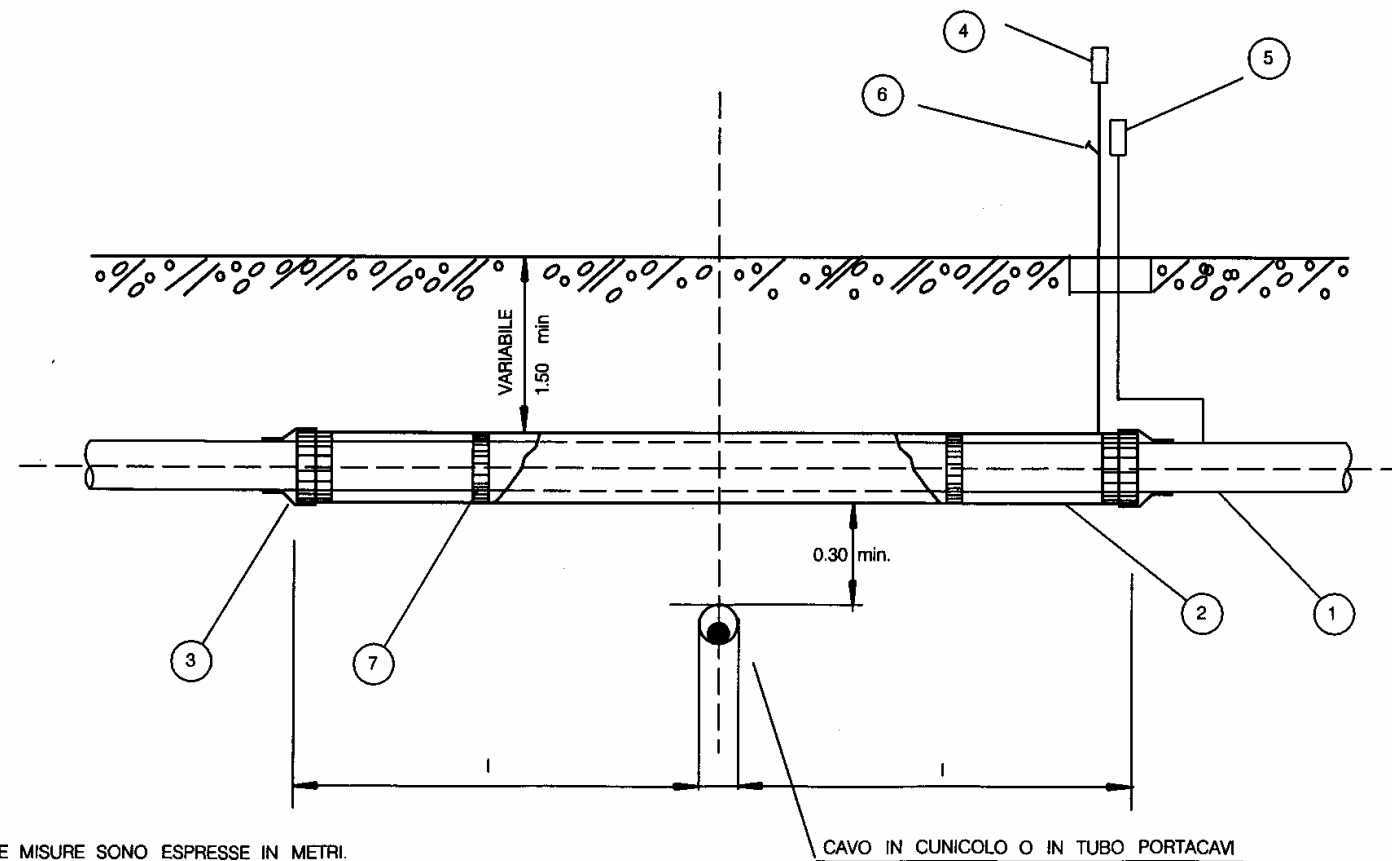
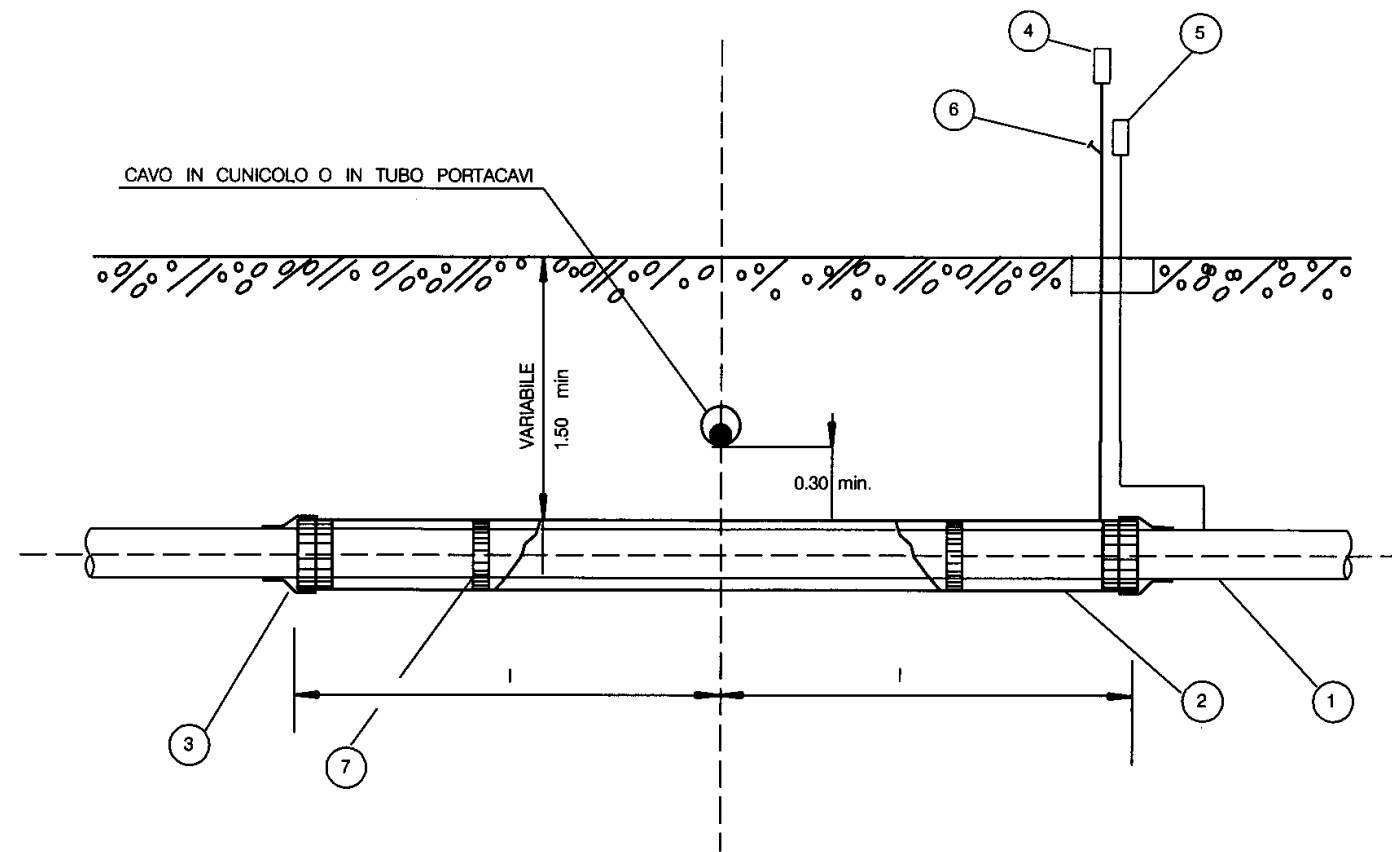
NOTA

IN CASO DI INCROCIO A DISTANZA "H" INFERIORE A 0.50
 SARANNO PREVISTI SULLA CONDOTTA IN PROGETTO COLLARI
 DISTANZIATORI ISOLANTI IN CORRISPONDENZA DELLA ZONA DI
 INTERSEZIONE E PER UNA LUNGHEZZA CORRISPONDENTE AL
 DIAMETRO DEL SERVIZIO ATTRAVERSATO PIU' 0.40 .



LE MISURE SONO ESPRESSE IN METRI.

 Snam Rete Gas	NORMATIVA INTERNA	COMPILATO	VERIFICATO	APPROVATO	REV. 0
		ISPE			Data 03/08/2007



LE MISURE SONO ESPRESSE IN METRI.

CAVO IN CUNICOLO O IN TUBO PORTACAVI

LEGENDA

- 1 CONDOTTA
- 2 TUBO DI PROTEZIONE O CUNICOLO
- 3 ANELLO DI CHIUSURA TERMORESTRINGENTE
- 4 APPARECCHIO DI SFIATO
- 5 CASSETTA A PIANTANA P.E.
- 6 PRESA SEGNALAZIONE FUGA GAS
- 7 DISTANZIATORI ISOLANTI A COLLARE





NOTE

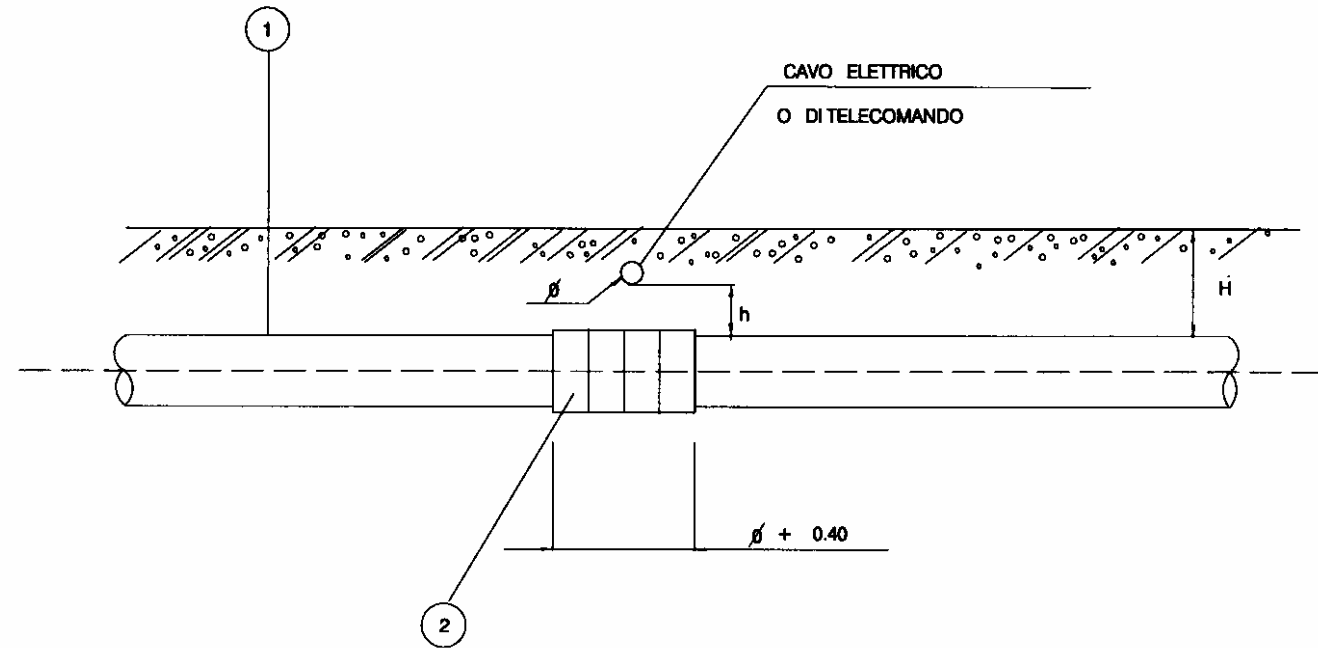
PER "CONTENITORE PER CAVI" SI INTENDE QUALSIASI MANUFATTO CHIUSO (CUNICOLI, POLIFORE, TUBI, ECC..) SONO ESCLUSI PERTANTO IL LETTO DI POSA IN SABBIA E-O LE SEMPLICI COPPELLE DI PROTEZIONE

LE PRESCRIZIONI DEL PRESENTE DISEGNO TIPO NON SONO APPLICABILI AI CAVI DI TELECOMUNICAZIONE INTERRATI DI PROPRIETA' SNAM

I = 3.00 - SOTTOPASSI

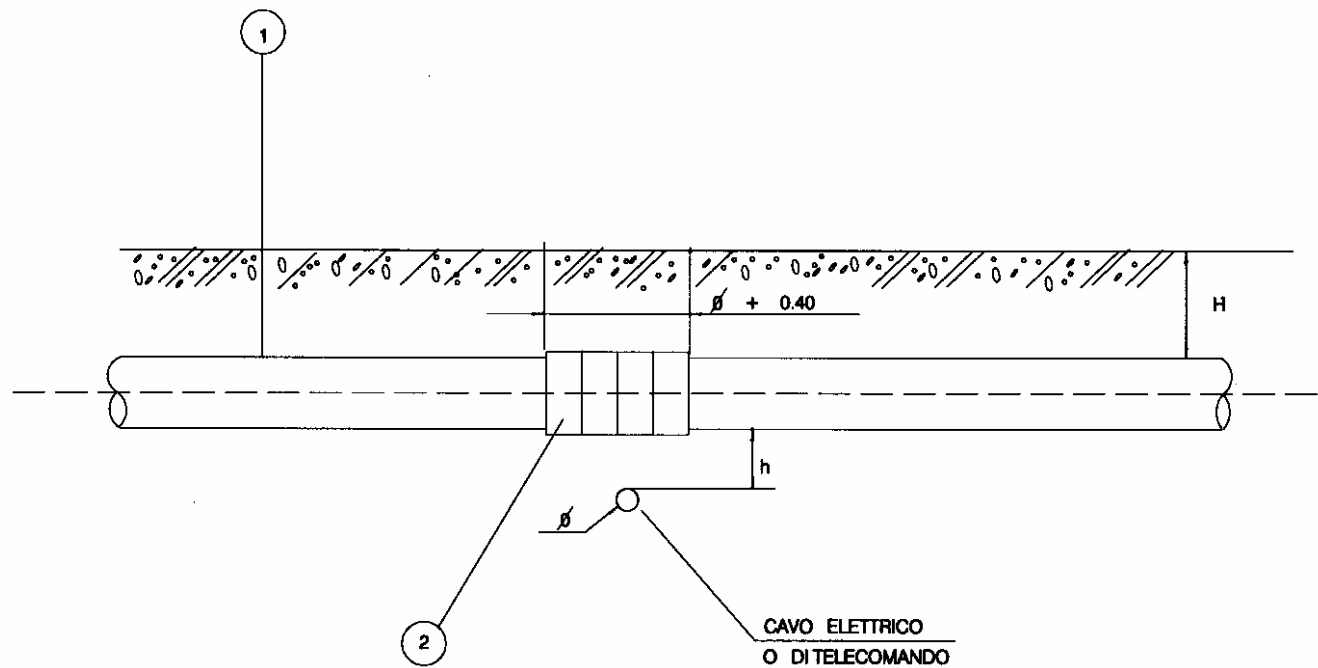
I = 1.00 - SOVRAPPASSI

		NORMATIVA INTERNA	COMPILATO	VERIFICATO	APPROVATO	REV. 0
			ISPE			Data 03/08/2007



$H \geq 1.50$

$h \geq 0.30$



LE MISURE SONO ESPRESSE IN METRI.

LEGENDA



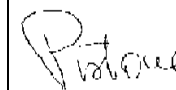

- 1 CONDOTTA
- 2 COLLARI DISTANZIATORI ISOLANTI

NOTA PER I CAVI ELETTRICI :

UN EVENTUALE GIUNTO NEL CAVO DOVRA' AVERE UNA DISTANZA MAGGIORE DI 1,00 DALLA PROIEZIONE VERTICALE DEL PUNTO DI INCROCIO.
 PER DISTANZA MINORE DI m 1,00 DOVRA' ESSERE MESSA IN OPERA UNA LASTRA METALLICA DELLA LARGHEZZA PARI AL DIAMETRO DELLA CONDOTTA E SPESSORE MINIMO DI mm 8 CON LUNGHEZZA TALE DA SUPERARE IN PROIEZIONE IL GASDOTTO E IL GIUNTO SUL CAVO

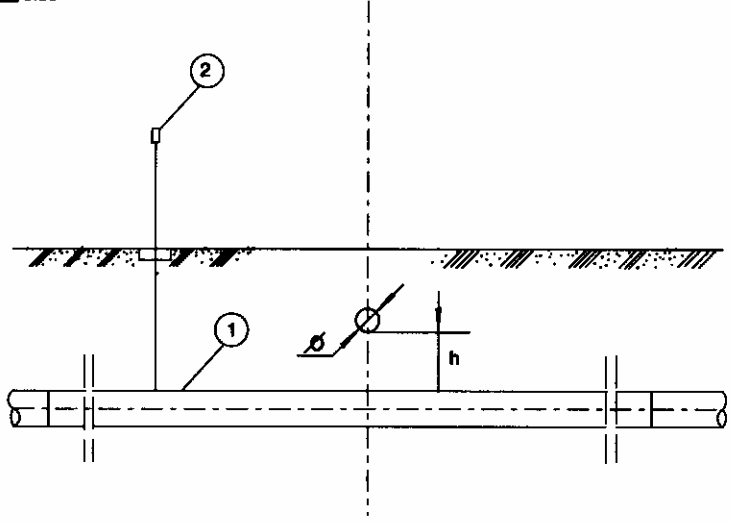
NOTA PER I CAVI DI TELECOMUNICAZIONE :

SI DOVRANNO OSSERVARE LE PRESCRIZIONI DELL' ENTE COMPETENTE.

		NORMATIVA INTERNA	COMPILATO	VERIFICATO	APPROVATO	REV. 0
			ISPE			Date 03/08/2007

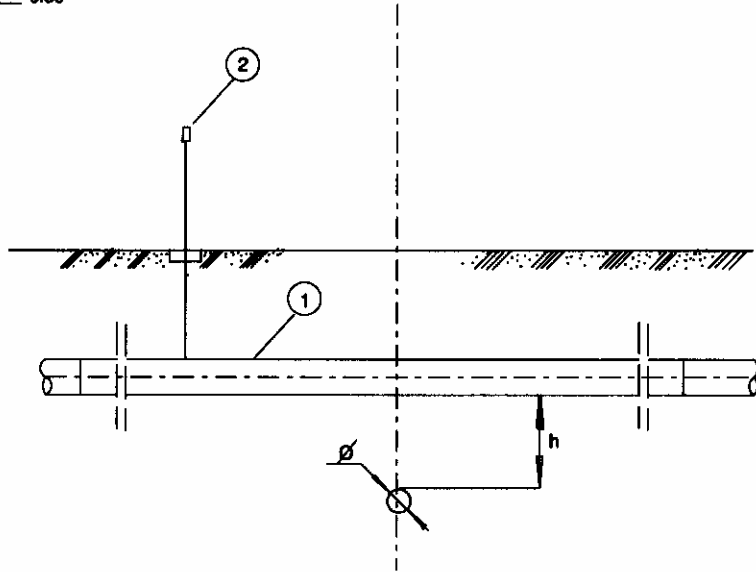
SOTTOPASSI

$h \geq 0.50$



SOVRAPPASSI

$h \geq 0.50$



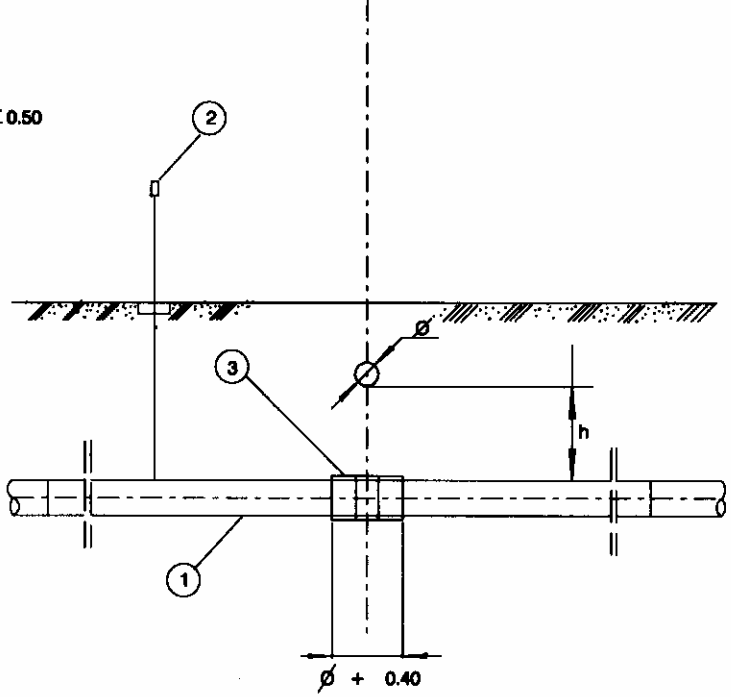
LEGENDA

- 1 CONDOTTA
- 2 CASSETTA A PIANTANA P.E.
- 3 DISTANZIATORI ISOLANTI A COLLARE

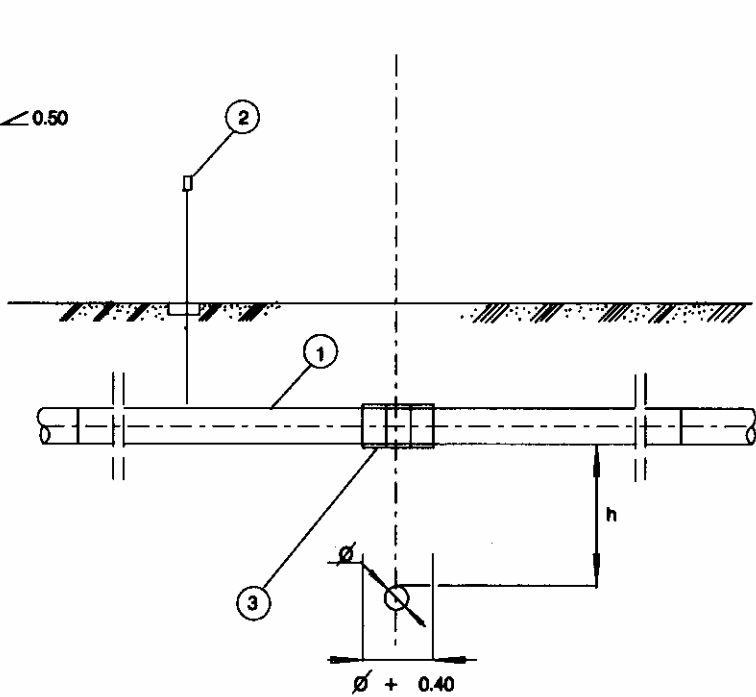
NOTE:

NEL CASO DI INCROCI CON SERVIZI DI 1^ CLASSE DOVRA' ESSERE MESSO IN OPERA UN TRATTO DI CONDOTTA PRECOLLAUDATA PER ALMENO 10.00 DA AMBO LE PARTI DEL SERVIZIO ATTRAVERSATO. EVENTUALI OPERE DI PROTEZIONE VERRANNO PREVISTE QUANDO E NELLA MISURA RICHIESTA DAL PROPRIETARIO DEL SERVIZIO ATTRAVERSATO.


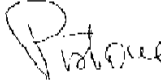

$h < 0.50$

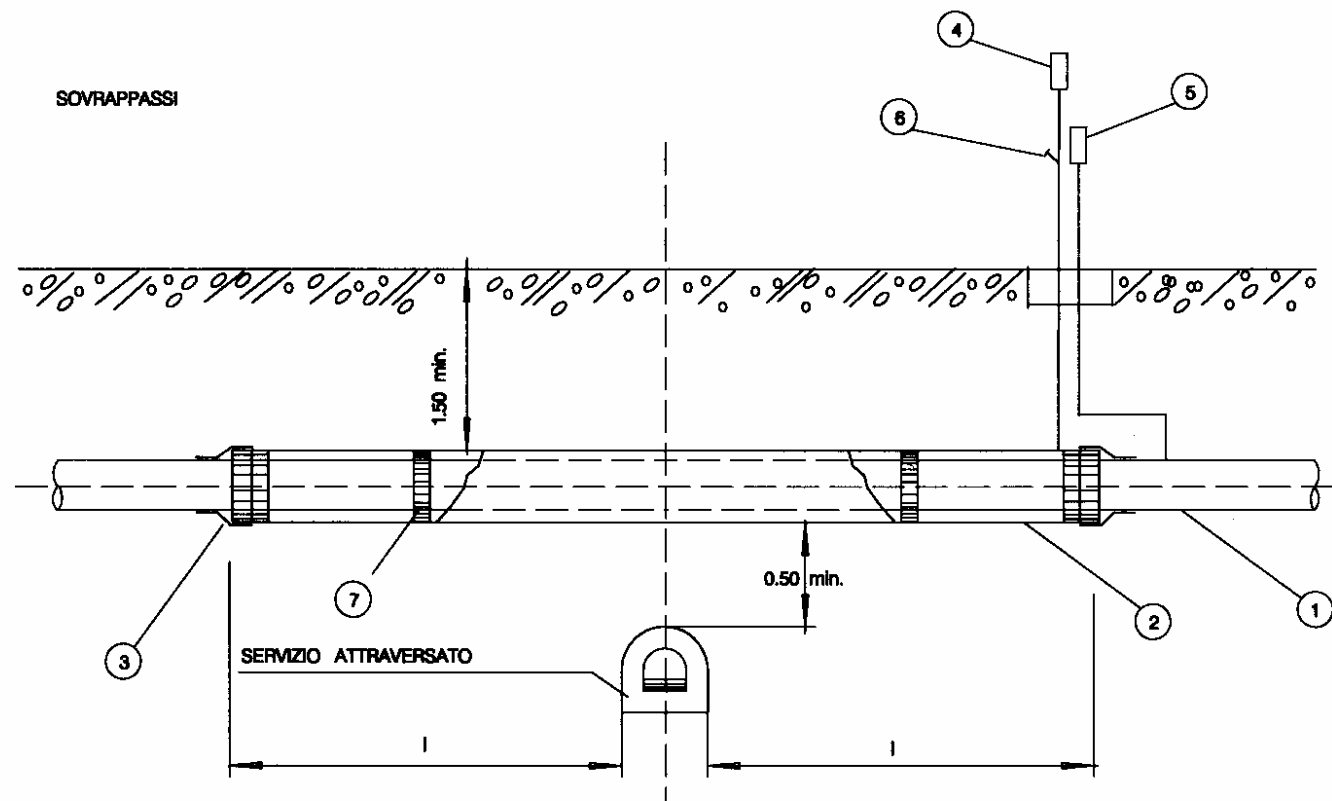
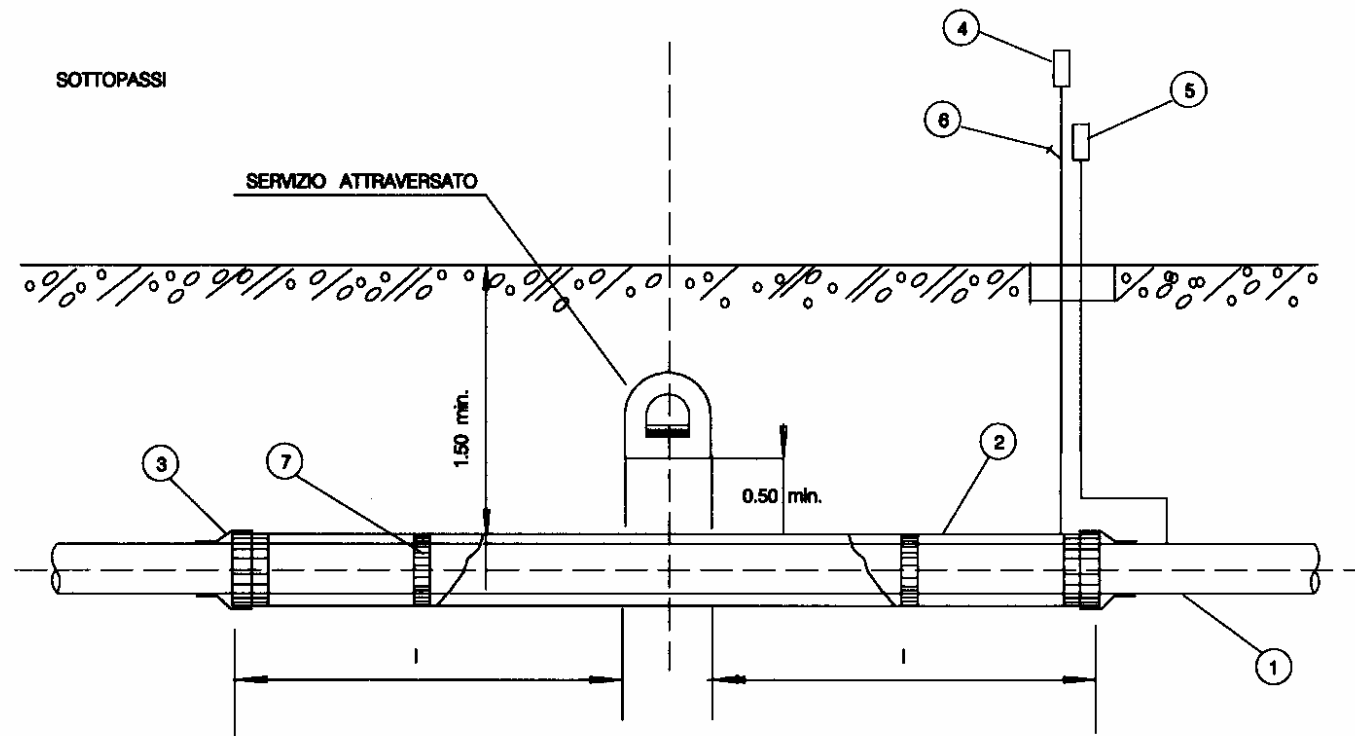


$h < 0.50$



LE MISURE SONO ESPRESSE IN METRI

 Snam Rete Gas	NORMATIVA INTERNA	COMPILATO	VERIFICATO	APPROVATO	REV. 0
		ISPE			Date 03/08/2007

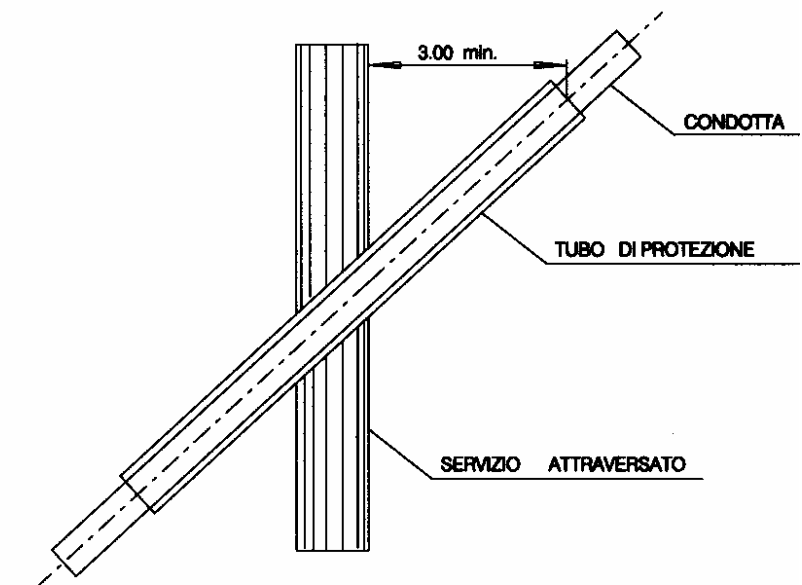


LEGENDA

- 1 CONDOTTA
- 2 TUBO DI PROTEZIONE O CUNICOLO
- 3 ANELLO DI CHIUSURA TERMORESTRINGENTE
- 4 APPARECCHIO DI SFIATO
- 5 CASSETTA A PIANTANA P.E.
- 6 PRESA SEGNALAZIONE FUGA GAS
- 7 DISTANZIATORI ISOLANTI A COLLARE

NOTE

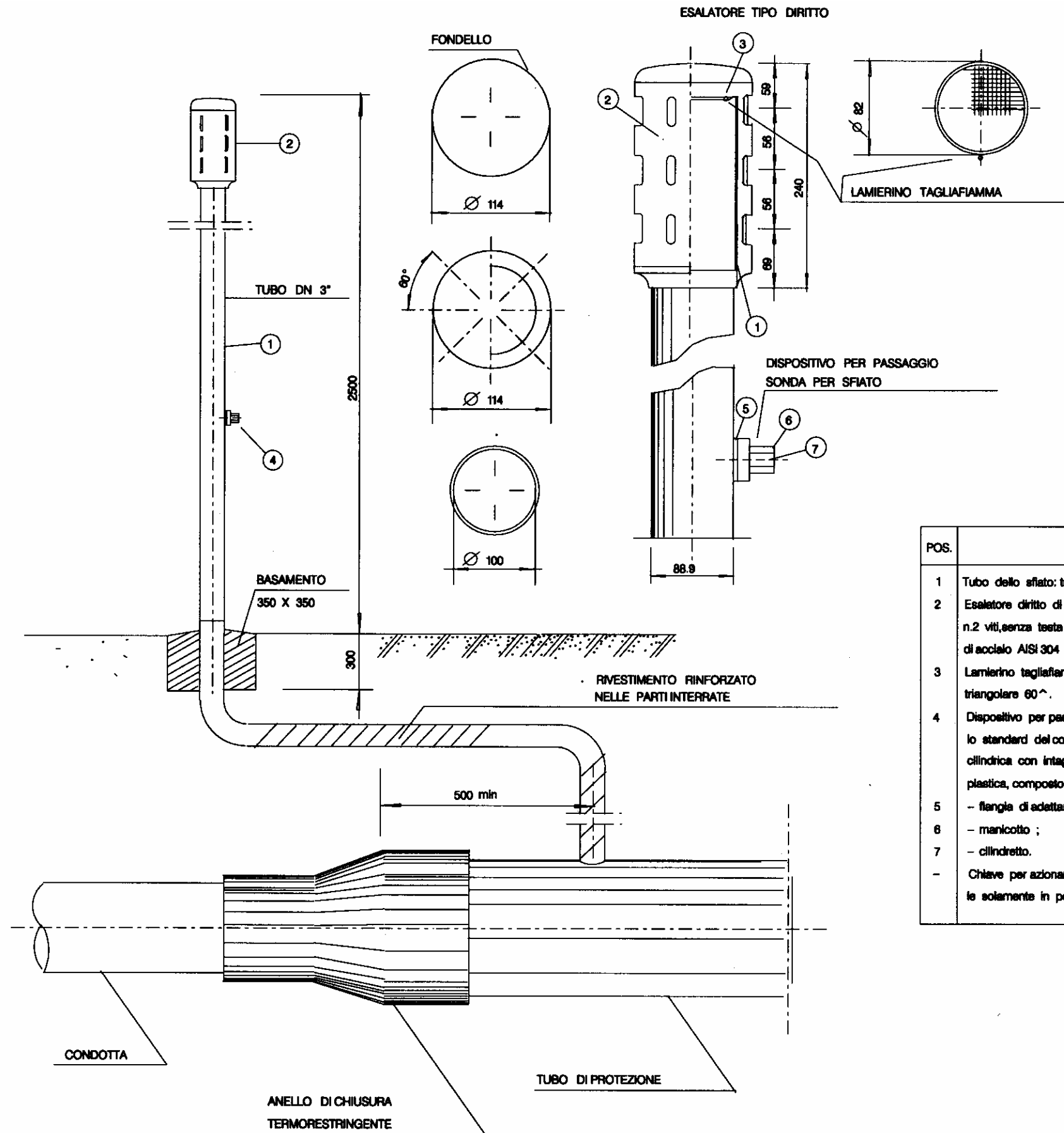
- I = 3.00 SOTTOPASSI
- I = 1.00 SOVRAPPASSI



LE MISURE SONO ESPRESSE IN METRI.

DECRETO MINISTERIALE 24 NOVEMBRE 1984

	Snam Rete Gas	NORMATIVA INTERNA	COMPILATO	VERIFICATO	APPROVATO	REV. 0
			ISPE			Data 03/08/2007

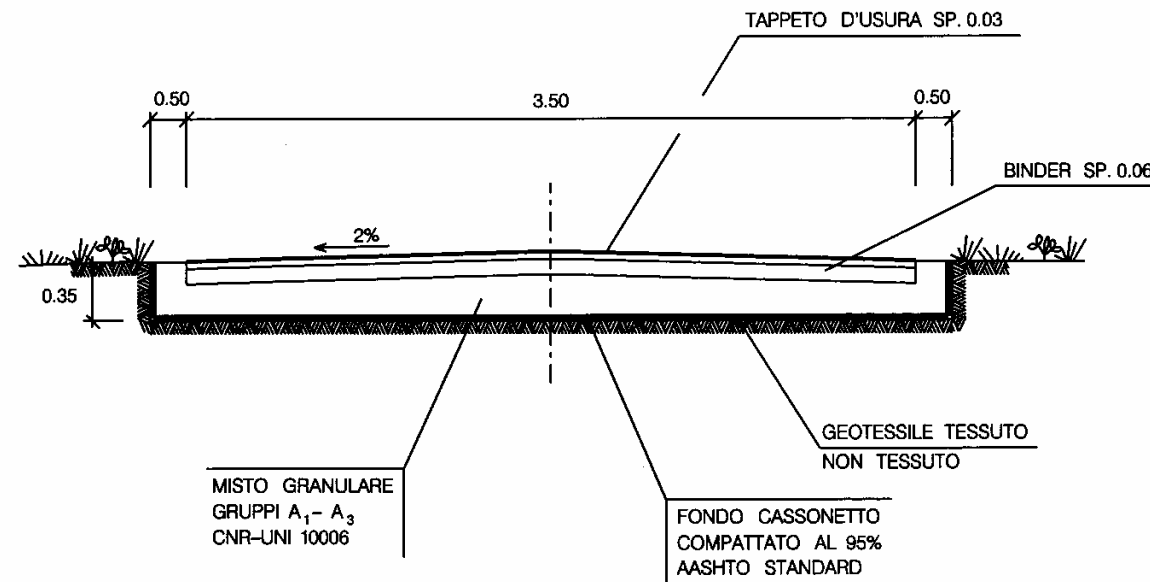


POS.	DENOMINAZIONE	MATERIALI
1	Tubo dello sfiato: tubo D=88.9 mm, t=3 mm.	Fe 33 UNI 7288-74
2	Esalatore diritto di lega (dis.SNAM n.96578 ind.2) completo di n.2 viti, senza testa ad esagono incassato ed estremità conica di acciaio AISI 304 e coprivi di plastica.	GD ALSI 12 UNI 5076
3	Lamierino tagliafiamma sp.=0.5 mm, fori Ø=1 mm, passo 2 mm triangolare 60°.	AISI 316
4	Dispositivo per passaggio sonda per sfiato DN 80 secondo lo standard del costruttore, completo di n.2 viti, a testa cilindrica con intaglio, di acciaio AISI 304 e coprivi di plastica, composto da :	
5	- flangia di adattamento per tubo D=88.9 mm ;	Nylon 6-6
6	- manicotto ;	GD ALSI 12 UNI 5076
7	- cilindretto.	Nylon 6-6
-	Chiave per azionamento dispositivo di cui alla pos. 4, estraibile solamente in posizione di chiusura del dispositivo stesso.	GD ALSI 12 UNI 5076

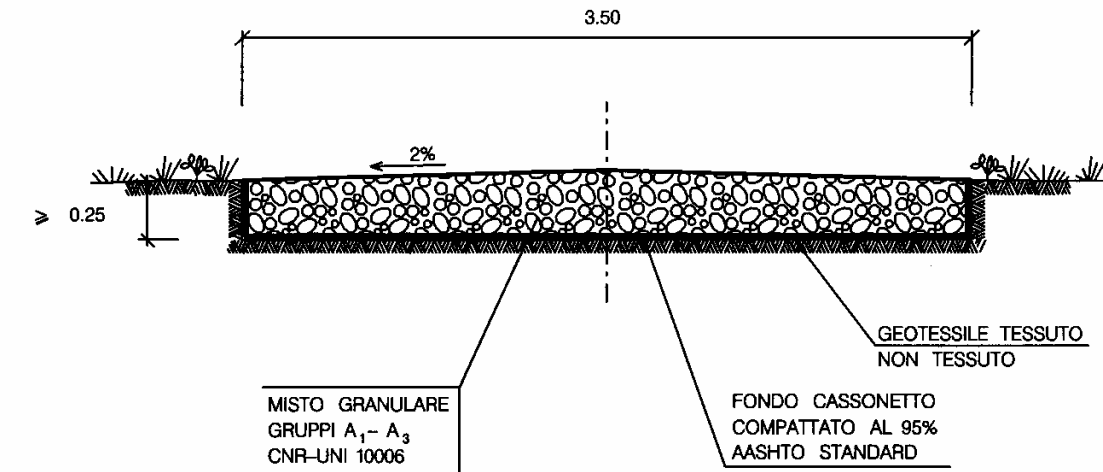
TUTTE LE MISURE SONO ESPRESSE IN MILLIMETRI.

	Snam Rete Gas	NORMATIVA INTERNA	COMPILATO	VERIFICATO	APPROVATO	REV. 0
			ISPE			Data 03/08/2007

TIPOLOGIA 1
STRADA ASFALTATA
SEZIONE TIPO



TIPOLOGIA 2
STRADA NON ASFALTATA
SEZIONE TIPO



MATERIALI:

- MISTO GRANULARE GRUPPI A₁- A₃ CNR-UNI 10006 PER LA FORMAZIONE DEL CASSONETTO STRADALE;
- BINDER E TAPPETO DI USURA PER LA FORMAZIONE DELLA SOVRASTRUTTURA STRADALE (PER TIPOLOGIA 1);
- GEOTESSILE TESSUTO NON TESSUTO COME ELEMENTO DI SEPARAZIONE.

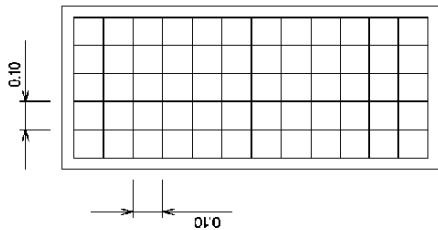
CRITERI DI ESECUZIONE:

- L'OPERA VERRA' REALIZZATA RISPETTANDO LE SEGUENTI FASI OPERATIVE DI SEGUITO ELENcate:
- a) LIVELLAMENTO DEL TERRENO E REALIZZAZIONE DI EVENTUALI OPERE DI SOSTEGNO TEMPORANEE E/O PERMANENTI
- b) ESCAVAZIONE PER LA FONDAZIONE DEL CASSONETTO E COMPATTAZIONE DEL FONDO FINO AL RAGGIUNGIMENTO DI UNO STATO DI ADDENSAMENTO PARIALE AL 95% DELLA PROVA AASHTO STANDARD;
- c) POSA IN OPERA DEL MISTO GRANULARE;
- d) REALIZZAZIONE DELLA SOVRASTRUTTURA STRADALE (BINDER+TAPPETO DI USURA) PER LA TIPOLOGIA 1.

LE MISURE SONO ESPRESSE IN METRI

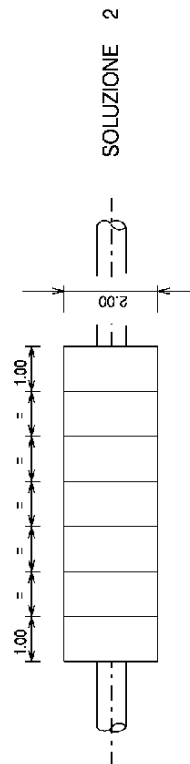
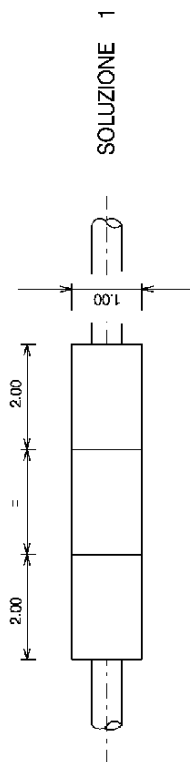
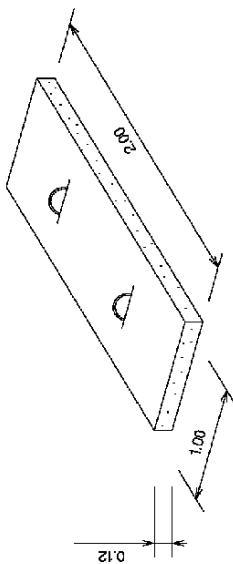
TIPOLOGIA	
1	Strada asfaltata
2	Strada non asfaltata

		NORMATIVA INTERNA	COMPILATO	VERIFICATO	APPROVATO	REV. 0
			ISPE			Data 03/08/2007



ARMATURA:
DOPPIA MAGLIA QUADRATA ϕ 8 mm
MAGLIA 0.10 x 0.10

SOLUZIONE	DA		A
	DN (")	DN (")	DN (")
1	100 (4")	300 (12")	300 (12")
2	400 (16")	400 (16")	1400 (56")



MATERIALE:
CALCESTRUZZO $R_{ck} \geq 25 \text{ N/mm}^2$ (250 Kg/cm²)
FERRO $F_{yk} \geq 44 \text{ k}$ CONTROLLATO IN STABILIMENTO

LE MISURE SONO ESPRESSE IN METRI



Snam
Rete Gas

NORMATIVA
INTERNA

COMPILATO
ISPE

VERIFICATO

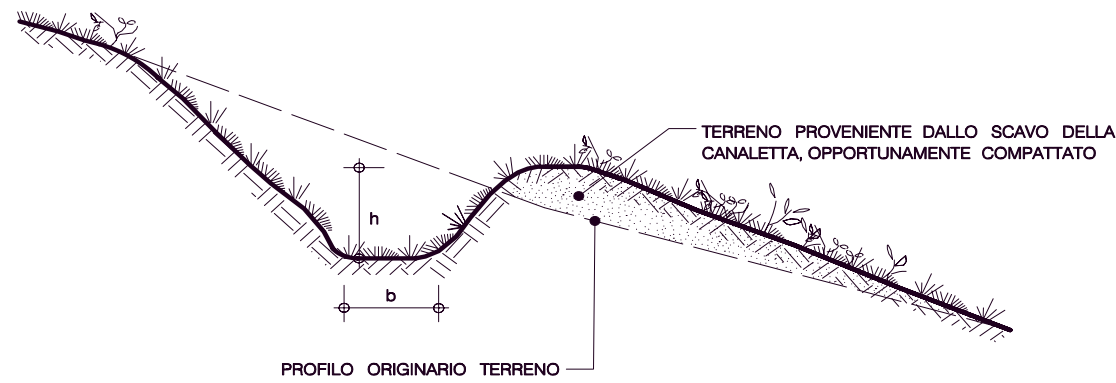
Patton

APPROVATO

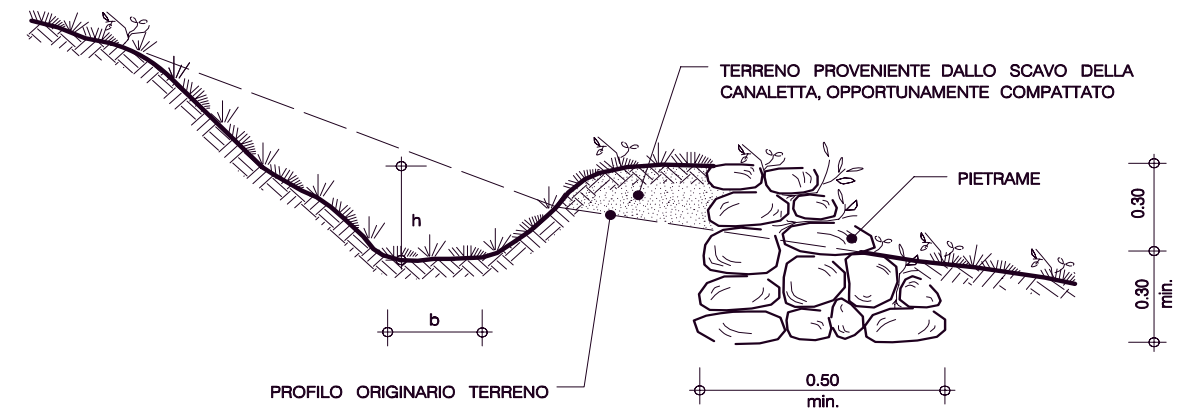
Le Bussou

REV. 1
Data
06/08/2009

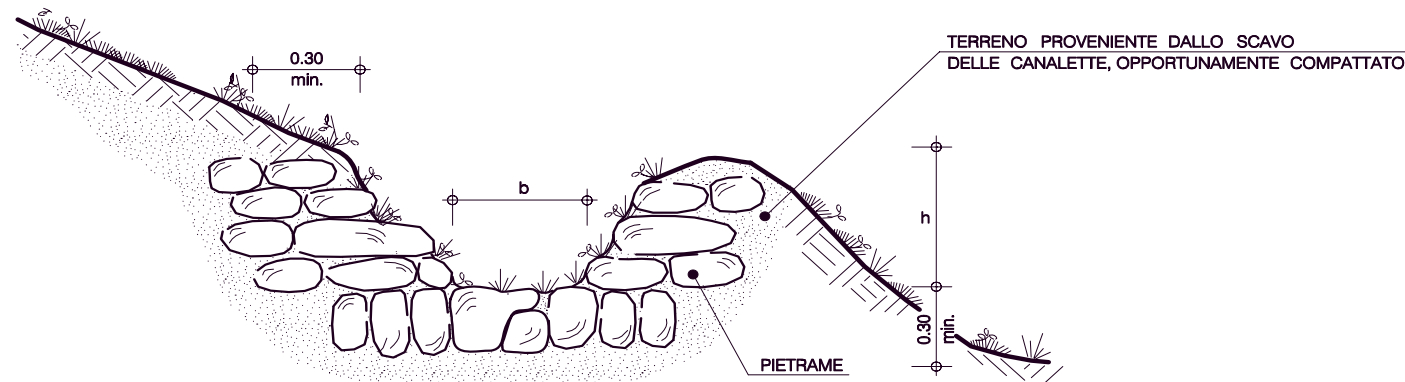
CANALETTA IN TERRA – TIPOLOGIA 1



CANALETTA PRESIDATA CON PIETRAME
TIPOLOGIA 2




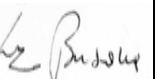


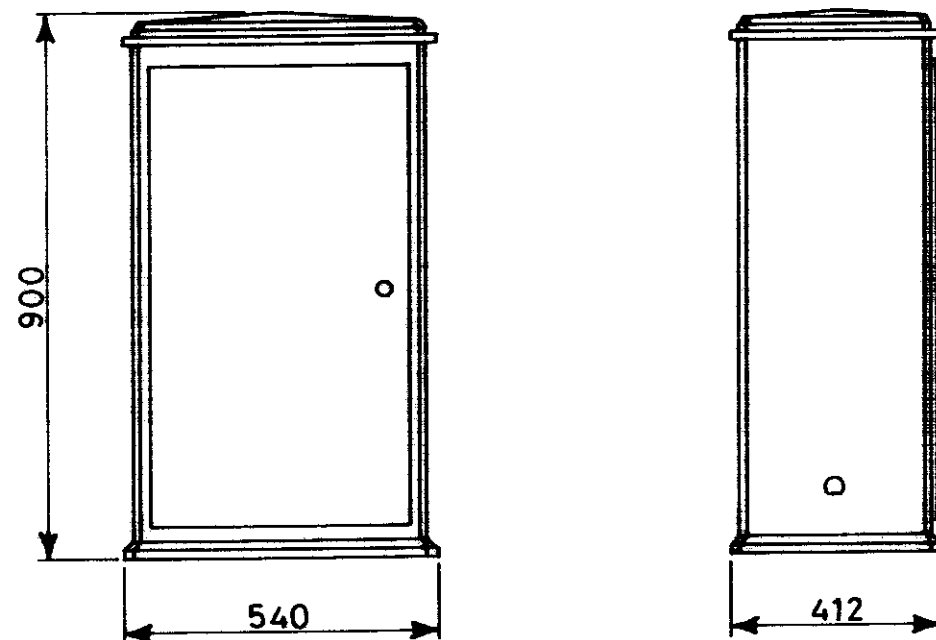
CANALETTA RIVESTITA CON PIETRAME
TIPOLOGIA 3



SCHEMA DIMENSIONALE		
TIPO	b (m)	h (m)
A	0.30	0.20
B	0.50	0.30
C	0.80	0.40
D	1.00	0.60

LE MISURE SONO ESPRESSE IN METRI.

		NORMATIVA INTERNA	COMPIATO	VERIFICATO	APPROVATO	REV. 0
			ISPE			Date 22/01/2007



Dimensioni in mm

NOTE:

- Riferimenti, particolari costruttivi ed accessori:
 - Norma GASD C7.00.21 "Specifica per manufatti stampati in preimpregnato a scorrimento a base di resine poliestere e fibra di vetro autoestinguente per dispositivi di protezione catodica"
 - disegni SNAM 102130

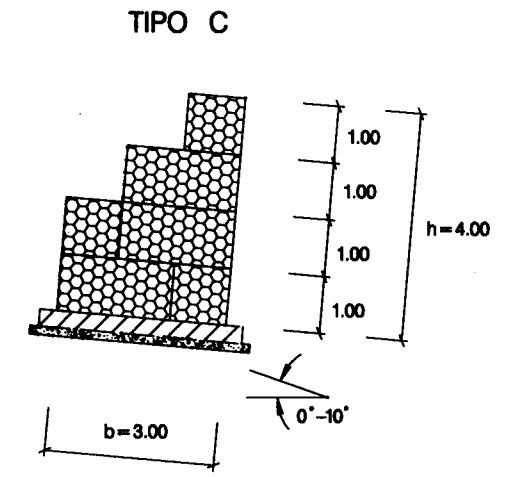
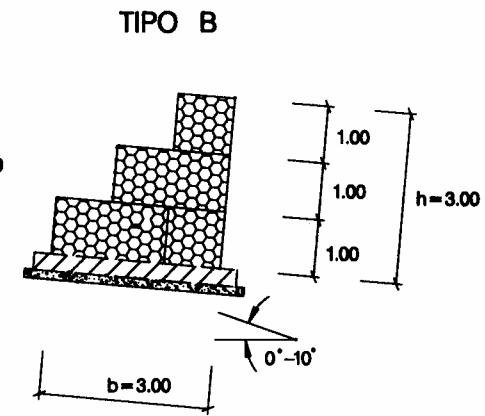
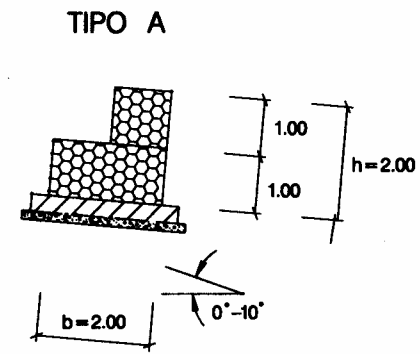
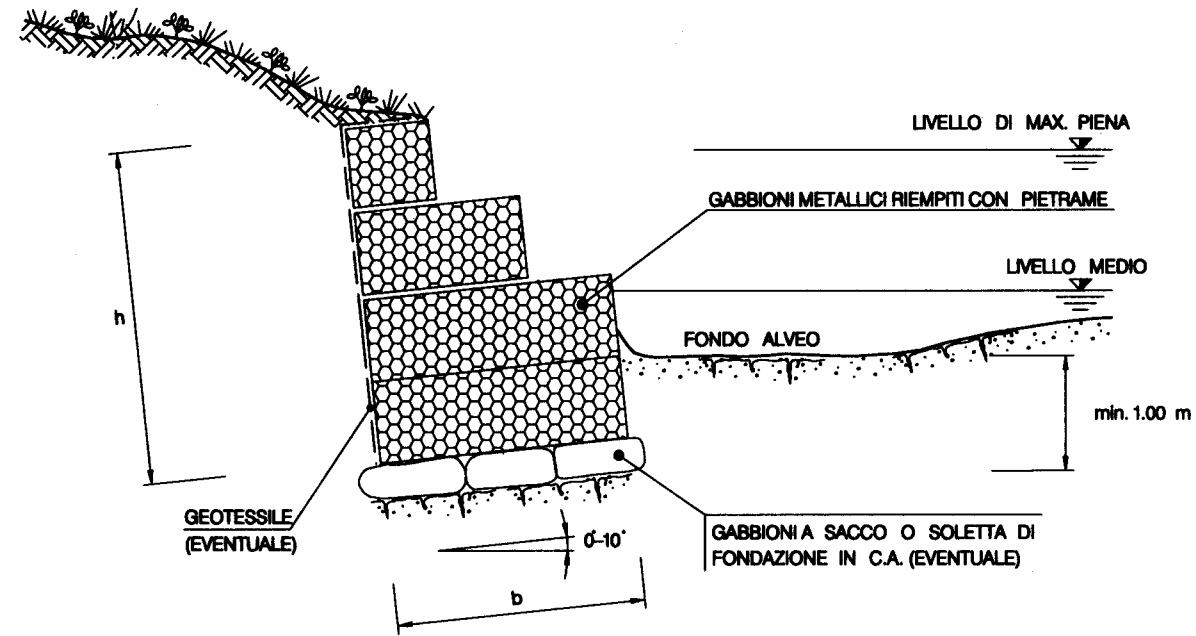
- Materiale:
 - Armadio e ripiani: resine poliestere e fibra di vetro autoestinguente
 - Inserti filettati: UNI 5705 Leghe di rame da lavorazione plastica. Ottone al piombo con Cu 58%, Zn 40% e Pb 2%
 - Cerniere: UNI 5076 Lega alluminio silicio rame ferro per getti colati a pressione (Si 12% - Cu 2% - Fe 0,9%)
 - Serratura: resina sintetica rinforzata, operante in tre punti di chiusura, agibile su cilindro in ottone con cifratura unificata SNAM
 - Portaschede: cloruro di polivinile rigido (PVC)

- Grado di protezione: IP44 (IEC 529)

- Imballo: l'armadio deve essere assemblato e gli accessori devono essere posti all'interno di robusti sacchetti di plastica. L'armadio con tutti i componenti ed accessori deve essere contenuto in un imballo idoneo per il trasporto. All'esterno dell'imballo devono essere riportati le diciture "FRAGILE", il tipo di manufatto contenuto e gli estremi della fornitura.

- Destinazione: Norma GASD B2.08.00 Posti di misura elettrica

- Esempio di richiesta di approvvigionamento:
 - Armadio di controllo in vetroresina conforme a tab. GASD A7.01.11 rev. 1

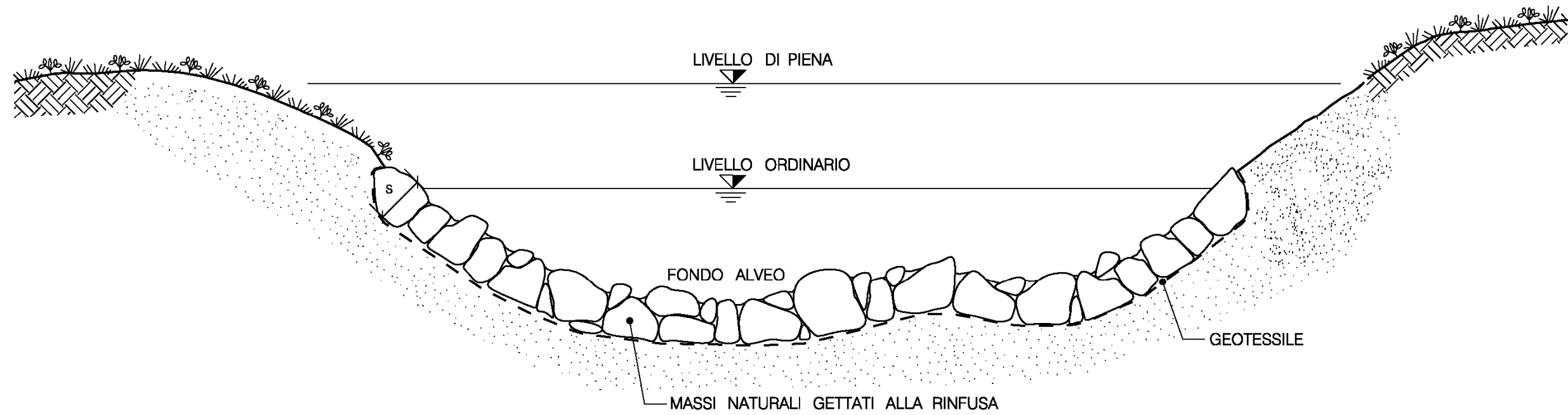


TIPOLOGIA	
1	Senza messa a dimora di talee
2	Con messa a dimora di talee

SCHEMA DIMENSIONALE		
TIPO	b (m)	h (m)
A	2.00	2.00
B	3.00	3.00
C	3.00	4.00

LE MISURE SONO ESPRESSE IN METRI.

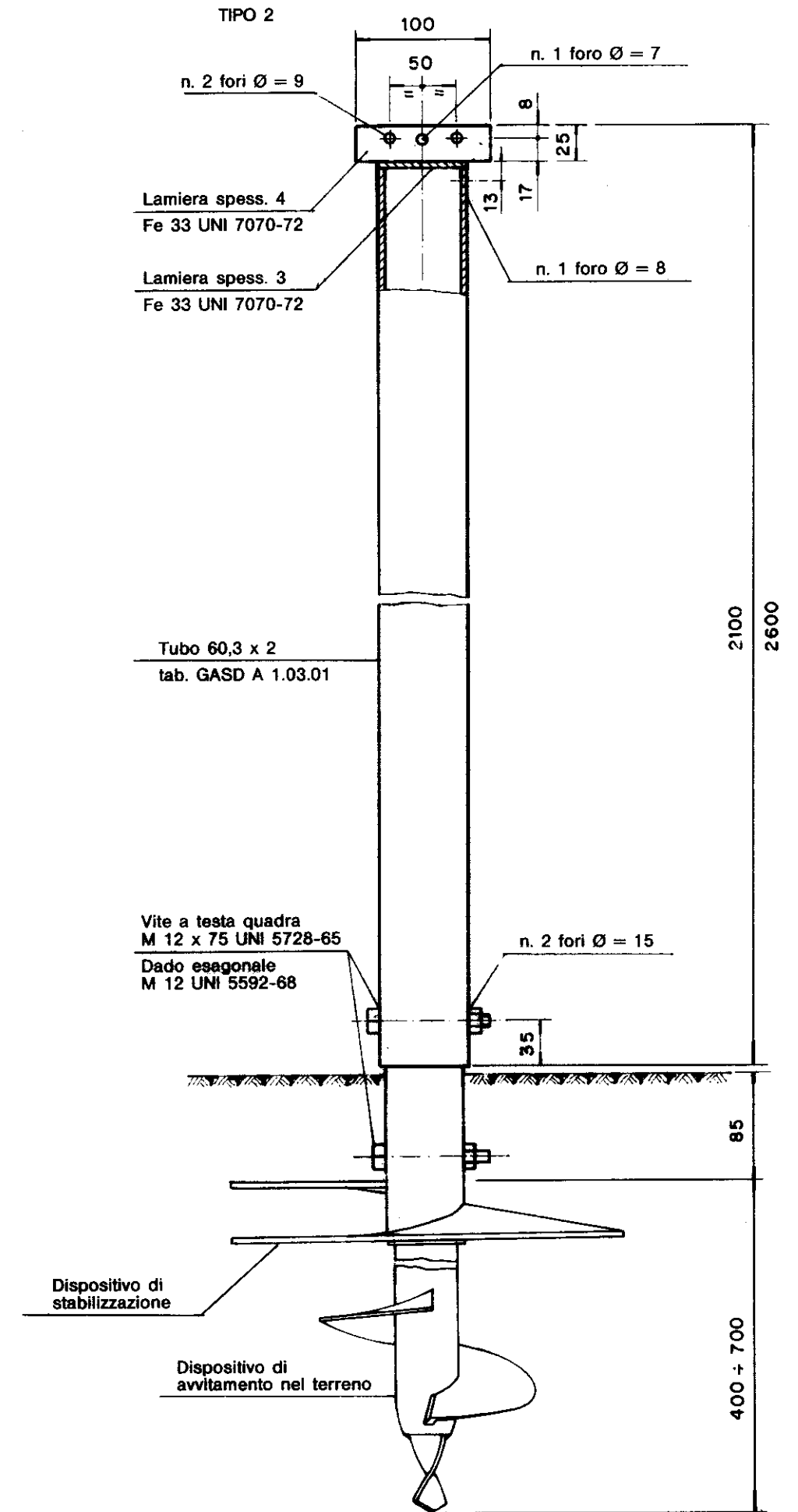
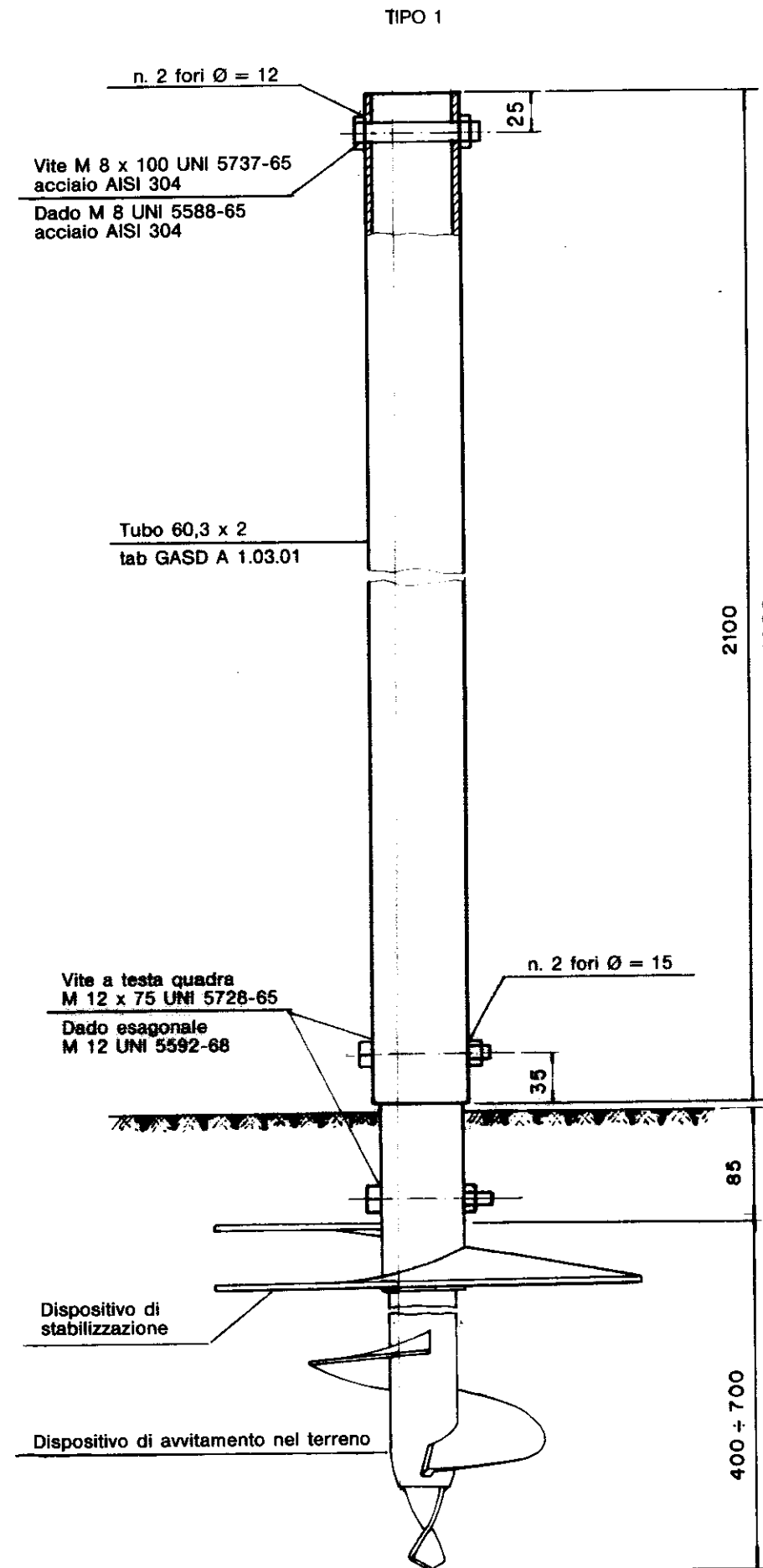
		NORMATIVA INTERNA	COMPILATO	VERIFICATO	APPROVATO	REV. 0
			ISPE			Date 13/03/2007



SCHEMA DIMENSIONALE		
TIPO	SPESSORE S (m)	PEZZATURA MASSI (m ³)
A	0.30	≥0.30
B	0.50	≥0.30
C	0.80	≥0.50
D	1.00	≥0.70

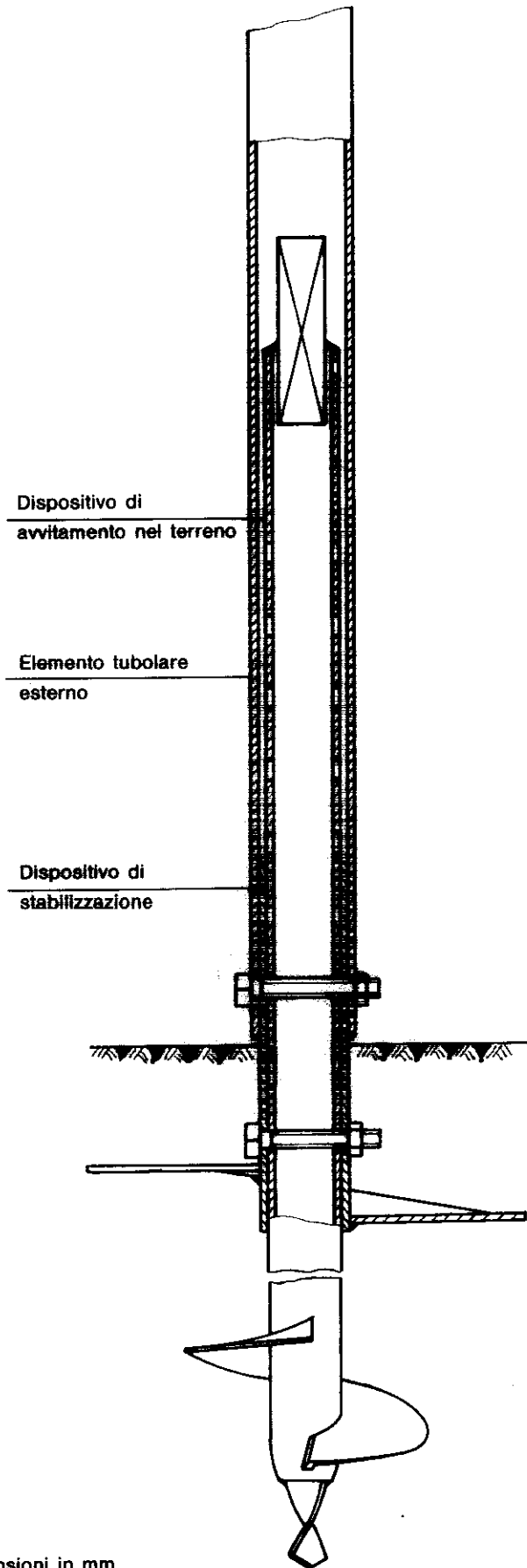
LE MISURE SONO ESPRESSE IN METRI

		NORMATIVA INTERNA	COMPIATO	VERIFICATO	APPROVATO	REV. 1
			ISPE			Date 06/08/2009



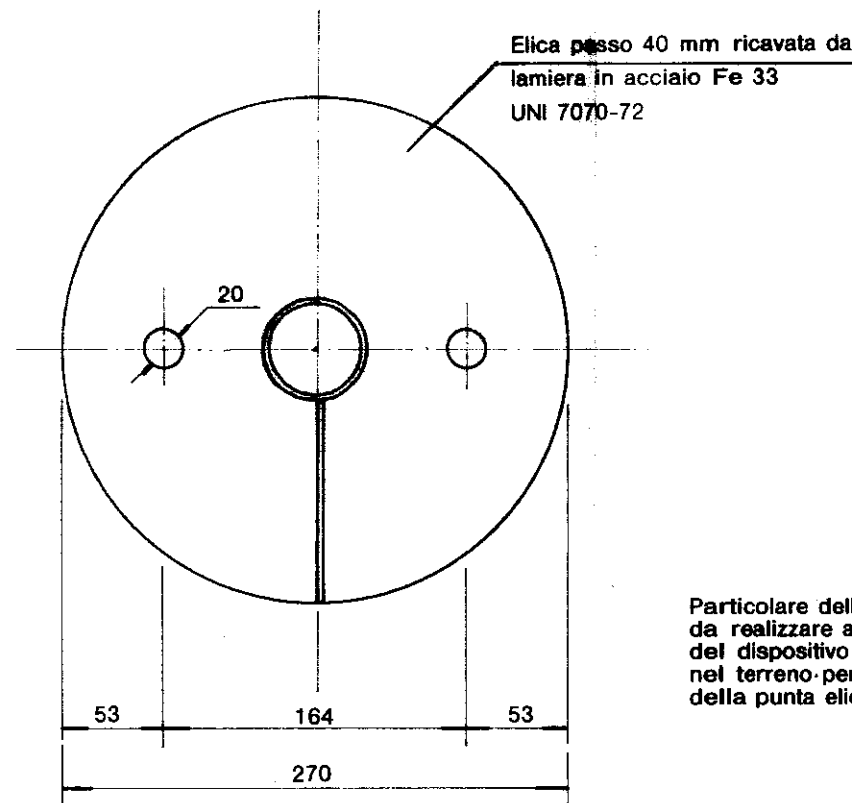
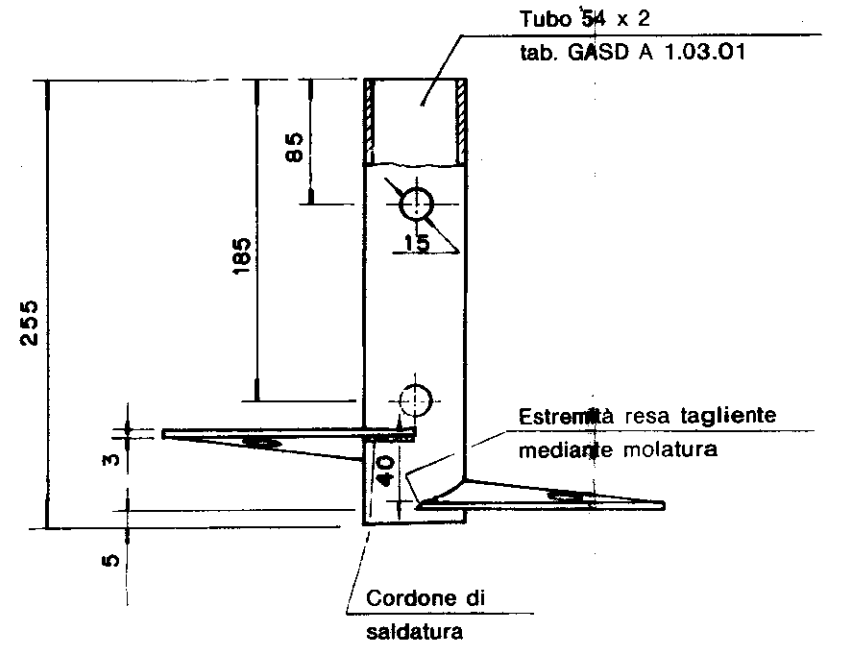
Dimensioni in mm

ESEMPIO DI ASSIEMATURA DELLE PARTI COSTITUENTI IL PALO

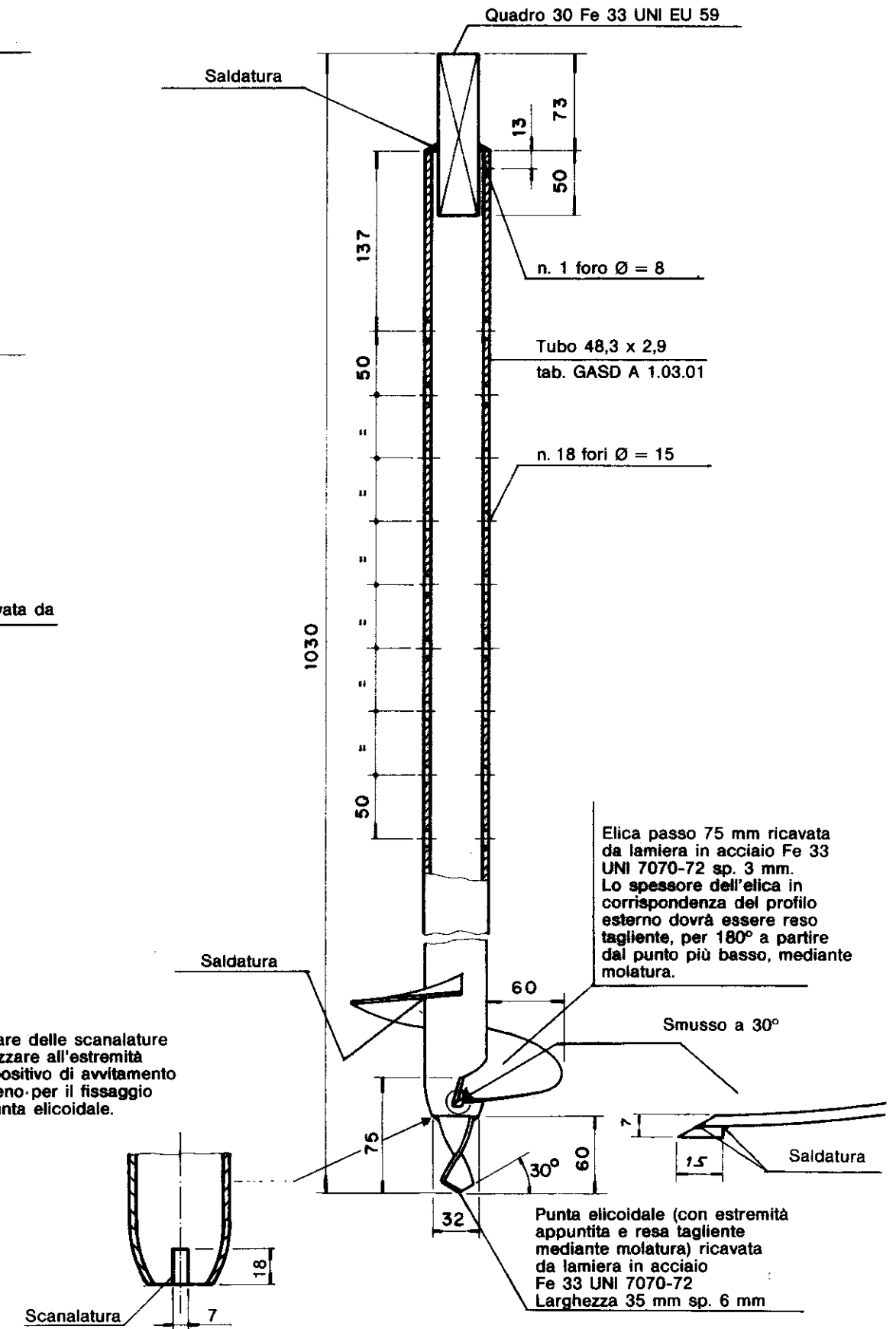


Dimensioni in mm

DISPOSITIVO DI STABILIZZAZIONE



DISPOSITIVO DI AVVITAMENTO NEL TERRENO

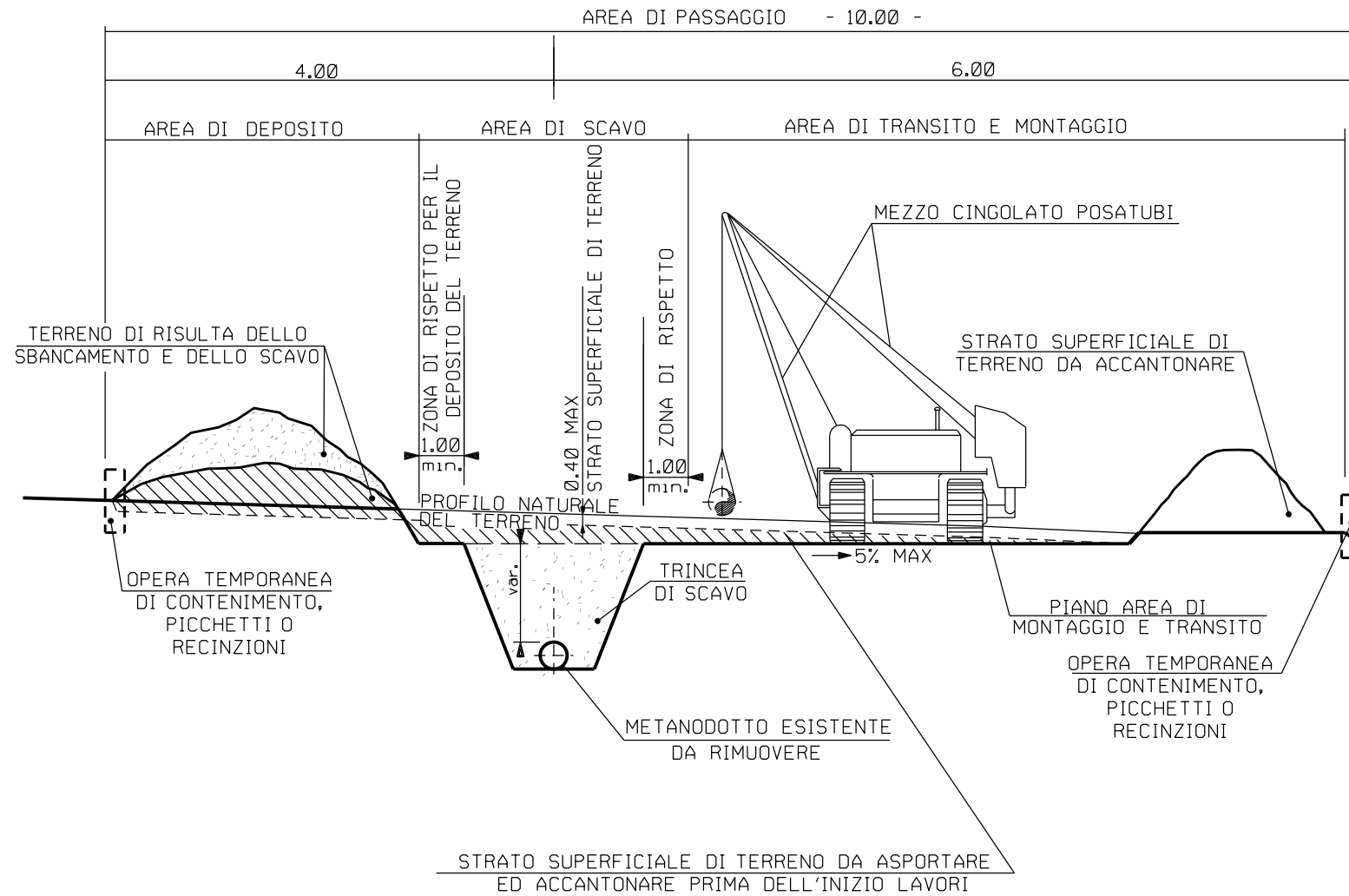


NOTE

- Materiali: indicati in tabella.
- Protezione anticorrosiva
 - Palo tipo 1 e tipo 2,
 - elemento tubolare esterno, dispositivo di stabilizzazione, dispositivo di avvitamento nel terreno, bulloni M 12: zincatura per immersione UNI 5744;
 - elemento tubolare esterno: preriscaldamento del pezzo al forno alla temperatura di 200 °C, plastificazione esterna a letto fluido con polvere di etilene-vinilacetato (tipo LEVASINT) dello spessore minimo di 400 micron, colore giallo ENI 301 o simile (ad esempio giallo RAL 1016).
- Massa approssimata
 - Palo tipo 1 e tipo 2,
 - elemento tubolare esterno altezza 2100 mm, 6,5 kg;
 - elemento tubolare esterno altezza 2600 mm, 7,5 kg;
 - dispositivo di stabilizzazione, 2,2 kg;
 - dispositivo di avvitamento nel terreno, 4,5 kg.
- Destinazione
 - Palo tipo 1: per cartello segnalatore per vigilanza aerea, secondo quanto previsto dalla segnaletica per vigilanza aerea dei tracciati gasdotti, norma GASD B 10.02.02,
 - Palo tipo 2:
 - per cartello indicatore per vigilanza aerea, secondo quanto previsto dalla segnaletica per vigilanza aerea dei tracciati gasdotti, norma GASD B 10.02.02;
 - per cartello segnalatore di linea e per cartello di prescrizione per attraversamenti di corsi e specchi d'acqua, secondo quanto previsto dalla segnaletica per gasdotti, norma GASD B 10.02.01.

Esempi di richiesta di approvvigionamento:

- palo per segnaletica tipo 1, altezza 2100 mm, tab. GASD A 10.01.07, Rev. 4
- palo per segnaletica tipo 2, altezza 2100 mm, tab. GASD A 10.01.07, Rev. 4



NOTA:
QUESTO DOCUMENTO INTEGRA IL
DOCUMENTO SNAM RETE GAS GASD
C.13.40.10.01 u.e E C.13.40.10.02 u.e.

LE MISURE SONO ESPRESSE IN METRI

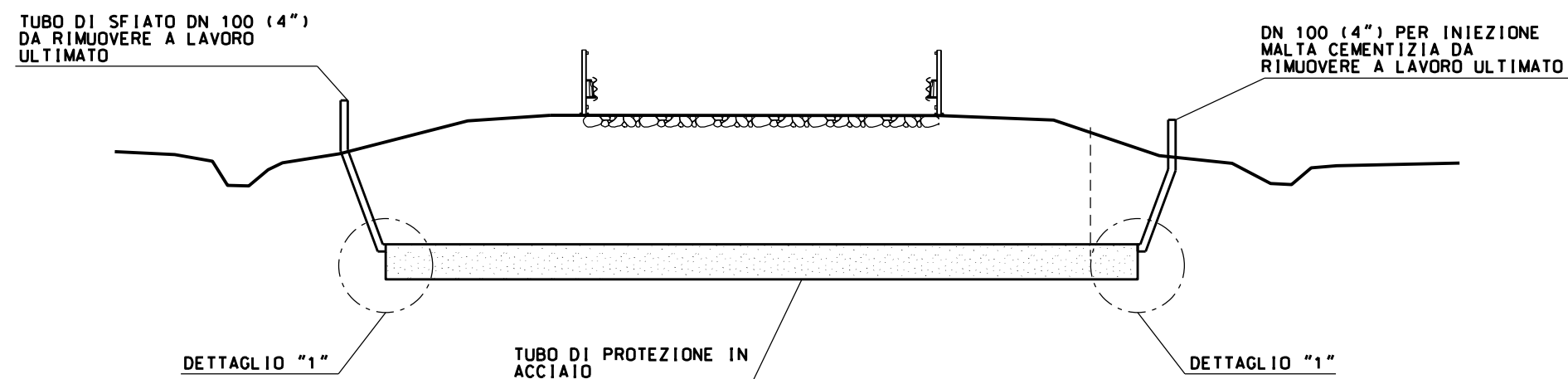
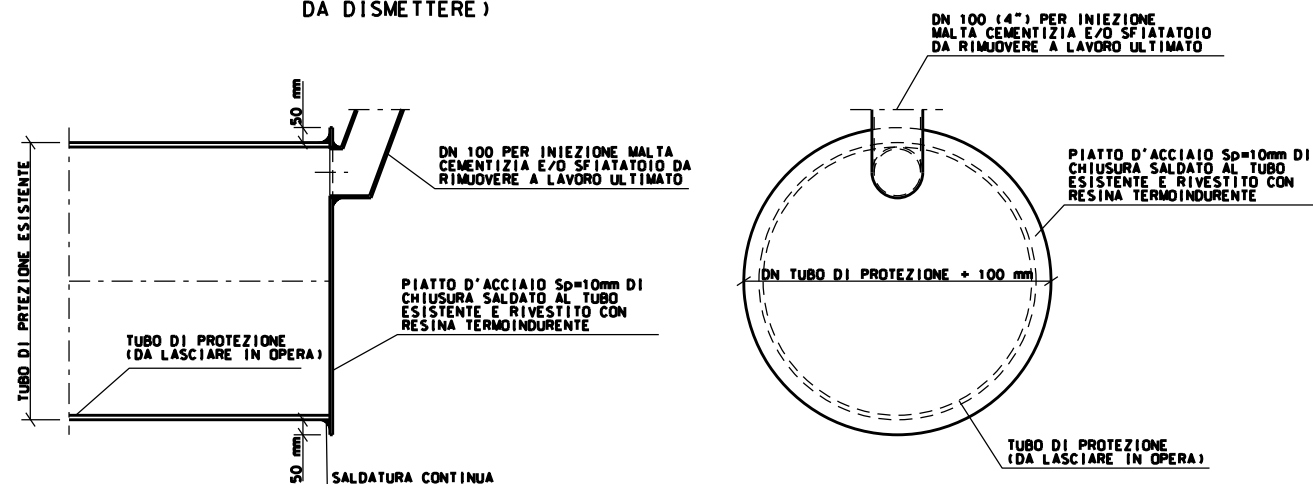
CRITERI DI ESECUZIONE:



1. LE PARETI DELLA TRINCEA DI SCAVO DEVONO ESSERE RIPROFILATE CON PENDENZE ADEGUATE ALLA NATURA DEL TERRENO, ALLA EVENTUALE PRESENZA DI FALDA FREATICA E AI SOVRACCARICHI IN ADIACENZA ALLA TRINCEA STESSA (TERRENO DI SCAVO, MEZZI MECCANICI, CONDOTTA SALDATA ECC.). IN ASSENZA DI SPAZI DISPONIBILI E/O PER TERRENI DI SCADENTI CARATTERISTICHE GEOMECCANICHE, VERRANNO UTILIZZATE OPERE PROVVISORIE PER IL CONTENIMENTO DELLE PARETI DI SCAVO.
2. I SOVRACCARICHI PREVISTI IN PROSSIMITA' DEL BORDO SCAVO SONO QUELLI RELATIVI AI MATERIALI E MEZZI CHE GENERALMENTE OPERANO LUNGO LA LINEA (DEPOSITO DEL TERRENO DI SCAVO, COLONNA SALDATA, TRANSITO DEI MEZZI MECCANICI). IN PRESENZA DI EVENTUALI ALTRI SOVRACCARICHI, IN CORRISPONDENZA DI PUNTI PARTICOLARI, E' NECESSARIO VERIFICARE LA CONFIGURAZIONE GEOMETRICA DEGLI SCAVI E/O IL DIMENSIONAMENTO DELLE EVENTUALI OPERE DI CONTENIMENTO.
3. LO SPANDIMENTO DEL MATERIALE DI RISULTA DELLO SCAVO SUL PIANO DELL'AREA DI TRANSITO E DI MONTAGGIO DEVE ESSERE ESEGUITO CONTINUANDO A GARANTIRE LO SVOLGIMENTO IN SICUREZZA DI TUTTE LE FASI OPERATIVE.
4. LA PISTA DI TRANSITO DEVE ESSERE MANTENUTA IN EFFICIENZA CON LA PERIODICA REGOLARIZZAZIONE DEL PIANO DI PERCORRENZA. L'IMMISSIONE DEI MEZZI SULLE STRADE PUBBLICHE DEVE ESSERE ADEGUATAMENTE REGOLAMENTATO.
5. IL TERRENO DI SCAVO DEVE ESSERE DEPOSITATO AD ALMENO 1 m DAL CIGLIO DELLO SCAVO PER RIDURRE L'INCIDENZA DEI SOVRACCARICHI CHE POSSONO INNESCARE INSTABILITA' DELLE PARETI E PER EVITARE LA CADUTA DI MATERIALE DELLO SCAVO.
6. LO SPESSORE DELLO STRATO DI SUPERFICIE DI TERRENO DA ACCANTONARE DEVE ESSERE MAX 40 cm IN PRESENZA DI TERRENO AGRARIO. IN OGNI CASO, LA RIMOZIONE DELL'HUMUS NON DOVRA' OLTREPASSARE IL LIMITE DEL SUBSTRATO DETRITICO E/O GHIAIOSO.
7. L'APPALTATORE DOVRA' PROVVEDERE AL TRASPORTO A DISCARICA PROVVISORIA DELLO STRATO SUPERFICIALE DI TERRENO E DEL MATERIALE DI RISULTA PROVENIENTE DALLO SCAVO, QUALORA NON RISULTASSE POSSIBILE ACCANTONARLI NEGLI SPAZI PREVISTI NELL'AMBITO DELL'AREA DI PASSAGGIO.
8. OGNI QUALVOLTA NECESSARIO, NEI TRATTI A FORTE PENDENZA O IN QUELLI A MEZZA COSTA, DEVONO ESSERE APPRONTATE OPPORTUNE OPERE PROVVISORIE PER IL CONTENIMENTO DEL TERRENO DI RISULTA, AL FINE DI PREVENIRE EVENTUALI FENOMENI DI DILAVAMENTO ED EROSIONE. QUALORA NON FOSSERO DISPONIBILI ADEGUATE AREE DI DEPOSITO LUNGO LA PISTA, SARA' NECESSARIO REPERIRE DELLE AREE DI DEPOSITO PROVVISORIE, CHE DEVONO RISULTARE IDONEE DAL PUNTO DI VISTA GEOTECNICO.
9. E' VIETATO L'ACCESSO DEL PERSONALE NEGLI SCAVI IN ASSENZA DEI NECESSARI DISPOSITIVI DI PROTEZIONE DELLE PARETI DI SCAVO, OVVERO DI UN'ADEGUATA SVASATURA DEGLI STESSI SECONDO LA LORO STABILITA'.
10. DURANTE LA FASE DI RIMOZIONE, LE BARRE E/O LA COLONNA SALDATA DEVONO ESSERE POSIZIONATI AD UNA DISTANZA DI SICUREZZA DAL CIGLIO DELLO SCAVO CHE NON POTRA' ESSERE INFERIORE AD 1 m. LO STESSO CRITERIO VERRA' ADOTTATO RELATIVAMENTE A TUTTI I MEZZI MECCANICI IN TRANSITO SULLA PISTA O STAZIONATI PER PARTICOLARI OPERAZIONI. DISTANZE INFERIORI POTRANNO ESSERE ADOTTATE ESCLUSIVAMENTE IN PRESENZA DI OPERE DI CONTENIMENTO DELLE PARETI DI SCAVO, APPPOSITAMENTE DIMENSIONATE.
11. L'APPALTATORE DEVE ATTENERSI ALL'UTILIZZO DELL'AREA DI PASSAGGIO COSI' COME DEFINITO DAL PRESENTE DOCUMENTO, QUALORA L'APPALTATORE, PER SITUAZIONI PARTICOLARI CHE SI VENISSERO A DETERMINARE DURANTE I LAVORI DI COSTRUZIONE, AVESSE LA NECESSITA' DI APPORTARE VARIAZIONI, DOVRA' SOTTOPORRE LA RICHIESTA AL COMMITTENTE PER APPROVAZIONE.

2	18/06/2018	EMISSIONE PER PERMESSI - AGGIORNAMENTO	E BADIALI	H D AIUDI	FR. FERRINI
1	21/08/2017	EMISSIONE PER PERMESSI	E BADIALI	H D AIUDI	FR. FERRINI
0	13/07/2017	EMISSIONE PER COMMENTI	E BADIALI	H D AIUDI	FR. FERRINI
Rev.	DATA	DESCRIZIONE	ELABORATO	VERIFICATO	APPROVATO AUTORIZZATO
		  Rif.FTM: 011-PJ12-003-00-DT-D-5190	COMMESSA NR/17075	UNITA' 00	
Met. CHIETI-RIETI DN 400 (16"), DP 75 bar VARIANTI PER PIGGABILITA'			DIS. N. 00-DT-D-5190		
			REVISIONE	2	
AREA DI PASSAGGIO PER RIMOZIONE DELLA TUBAZIONE ESISTENTE			FG	1	DI 1
			SCALA		

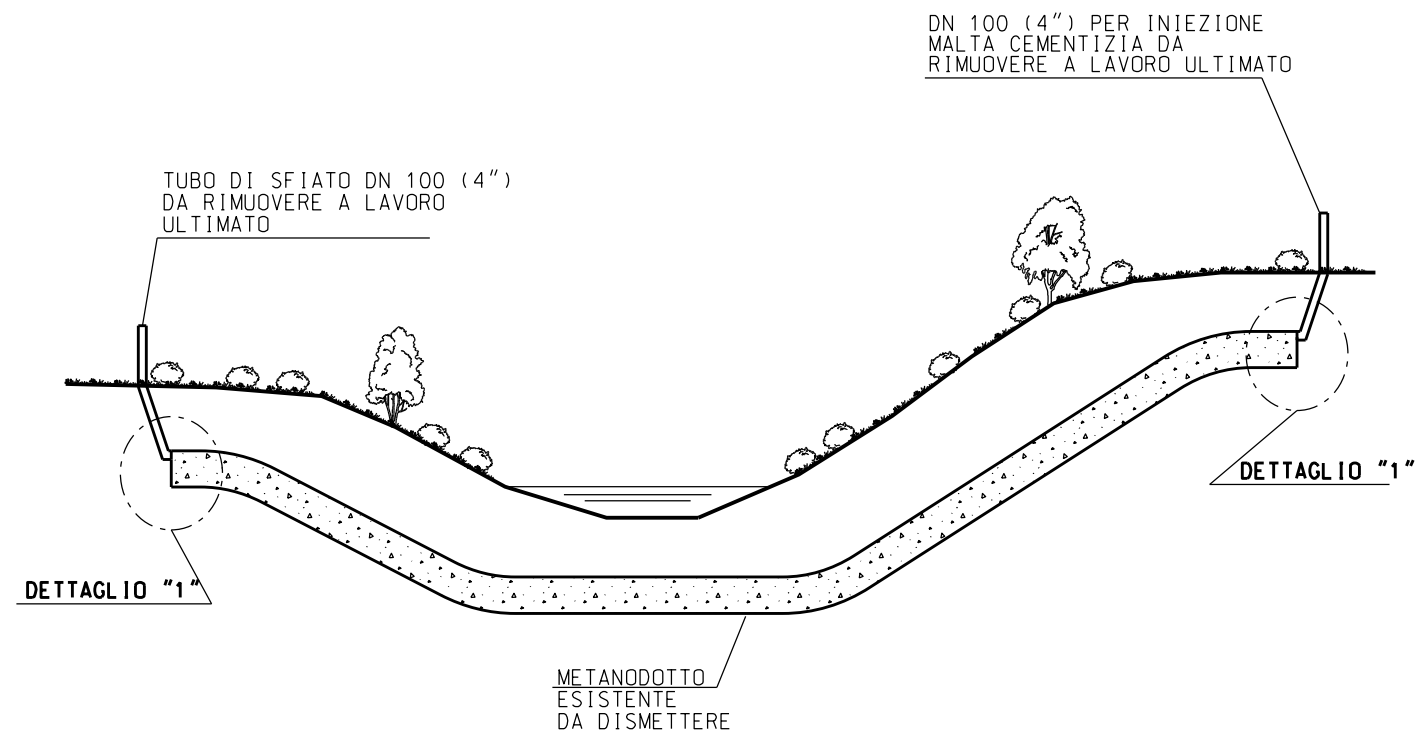
CASO C.1:

INTASAMENTO DEL TUBO DI PROTEZIONE (TUBO DI LINEA DA RIMUOVERE)

**DETTAGLIO "1"** (VALIDO PER TUTTI I METANODOTTI DA DISMETTERE)

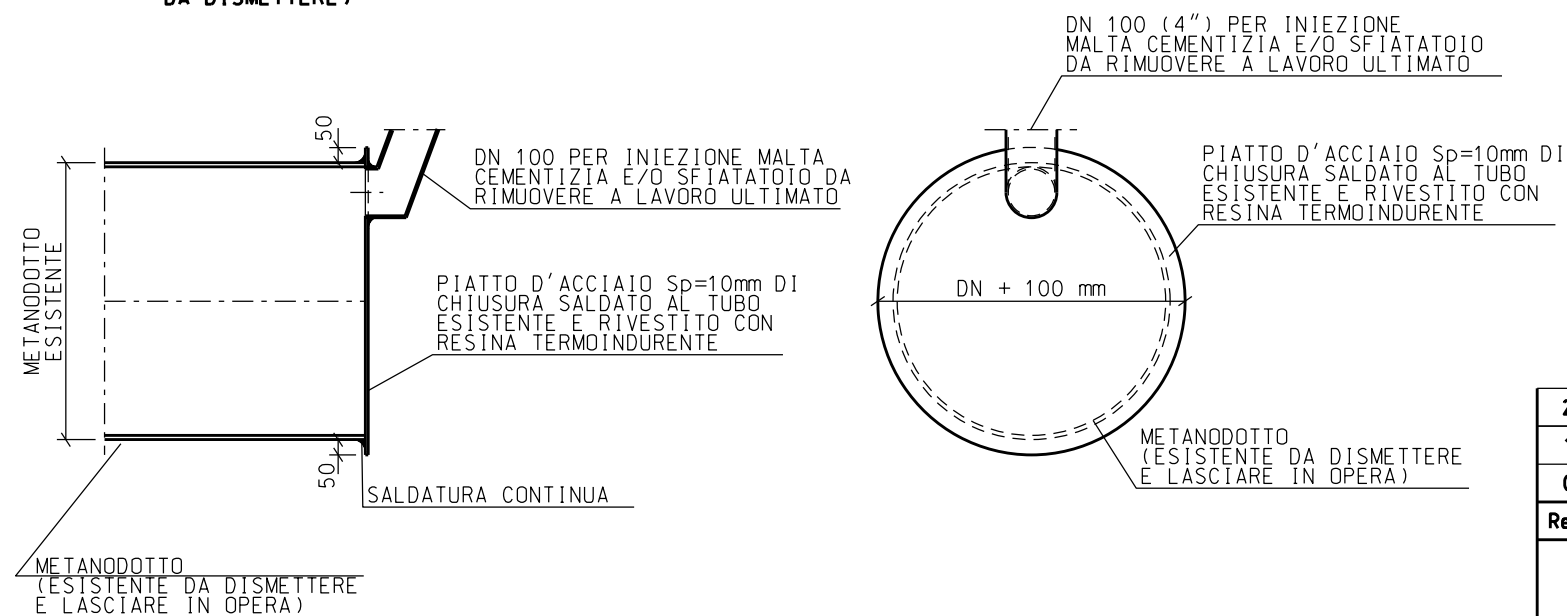
2	18/06/2018	EMISSIONE PER PERMESSI - AGGIORNAMENTO	E BADIALI	H D AIUDI	FR.FERRINI
1	21/08/2017	EMISSIONE PER PERMESSI	E BADIALI	H D AIUDI	FR.FERRINI
0	13/07/2017	EMISSIONE PER COMMENTI	E BADIALI	H D AIUDI	FR.FERRINI
Rev.	DATA	DESCRIZIONE	ELABORATO	VERIFICATO	APPROVATO AUTORIZZATO
		 PROGETTISTA  Rif. TFM: 011-PJ12-003-00-DT-D-5191	COMMESSA	UNITA'	
			NR/17075	00	
Met. CHIETI-RIETI DN 400 (16"), DP 75 bar VARIANTI PER PIGGABILITA'			DIS N 00-DT-D-5191		
			REVISIONE	2	
INTERVENTI SULLE CONDOTTE LASCIATE IN OPERA DEL METANODOTTO ESISTENTE DA DISMETTERE - INTASAMENTO TUBO DI PROTEZIONE			FG	1	DI 1
			SCALA	NTS	

LE MISURE SONO ESPRESSE IN METRI



DETTAGLIO "1"

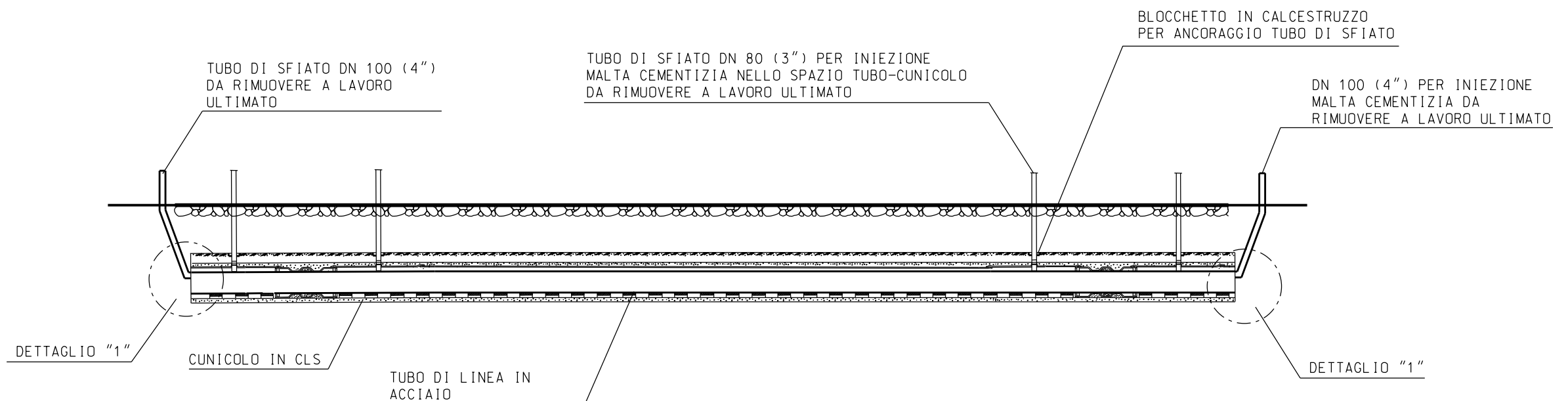
(VALIDO PER TUTTI I METANODOTTI DA DISMETTERE)



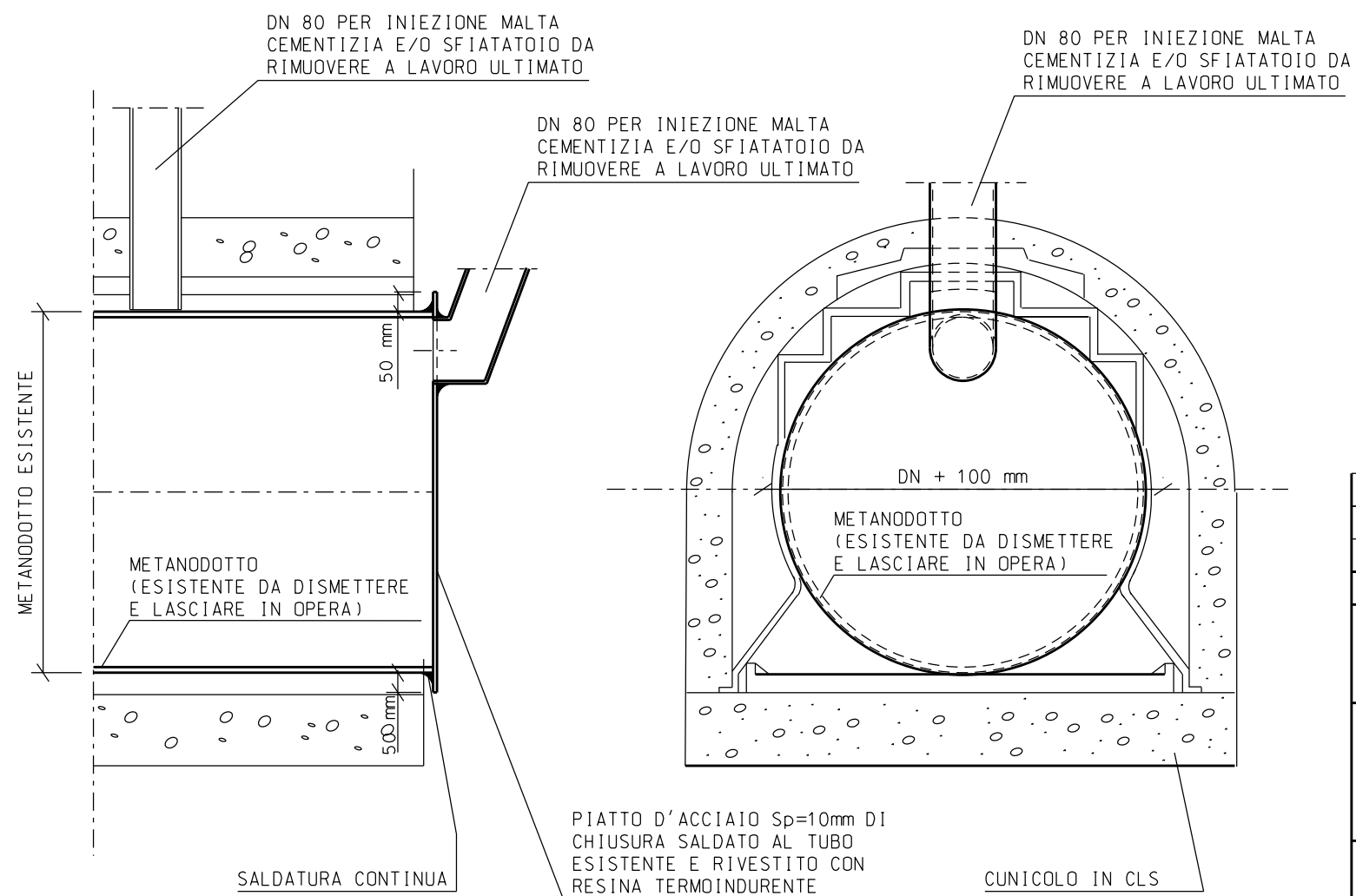
2	18/06/2018	EMISSIONE PER PERMESSI - AGGIORNAMENTO	E BADIALI	H D AIUDI	FR.FERRINI
1	21/08/2017	EMISSIONE PER PERMESSI	E BADIALI	H D AIUDI	FR.FERRINI
0	13/07/2017	EMISSIONE PER COMMENTI	E BADIALI	H D AIUDI	FR.FERRINI
Rev.	DATA	DESCRIZIONE	ELABORATO	VERIFICATO	APPROVATO AUTORIZZATO
		 PROGETTISTA  Rif. TFM: 011-PJ12-003-00-DT-D-5192	COMMESSA NR/17075	UNITA' 00	
Met. CHIETI-RIETI DN 400 (16''), DP 75 bar VARIANTI PER PIGGABILITA'			DIS. N. 00-DT-D-5192		
			REVISIONE	2	
INTERVENTI SULLE CONDOTTE LASCIATE IN OPERA DEL METANODOTTO ESISTENTE DA DISMETTERE - INTASAMENTO TUBO DI LINEA			FG	1	DI 1
			SCALA	NTS	


LE MISURE SONO ESPRESSE IN METRI

INTASAMENTO DEL TUBO DI LINEA IN CUNICOLO DI PROTEZIONE IN CALCESTRUZZO



DETTAGLIO "1":



2	18/06/2018	EMISSIONE PER PERMESSI - AGGIORNAMENTO	E BADIALI	H D AIUDI	FR.FERRINI
1	21/08/2017	EMISSIONE PER PERMESSI	E BADIALI	H D AIUDI	FR.FERRINI
0	13/07/2017	EMISSIONE PER COMMENTI	E BADIALI	H D AIUDI	FR.FERRINI
Rev.	DATA	DESCRIZIONE	ELABORATO	VERIFICATO	APPROVATO AUTORIZZATO
		 PROGETTISTA  Rif. TFM: 01-PJ12-003-00-DT-D-5193	COMMESSA NR/17075	UNITA' 00	
Met. CHIETI-RIETI DN 400 (16"), DP 75 bar VARIANTI PER PIGGABILITA'			DIS. N. 00-DT-D-5193		
			REVISIONE	2	
INTERVENTI SULLE CONDOTTE LASCIATE IN OPERA DEL METANODOTTO ESISTENTE DA DISMETTERE - INTASAMENTO TUBO IN CUNICOLO			FG	1	DI 1
			SCALA	NTS	

	PROGETTISTA 	COMMESSA NR/17075	UNITA' 20
	LOCALITA' REGIONE ABRUZZO	SPC. 20-LT-E-1055	
	PROGETTO MET. CHIETI-RIETI DN 400 (16") DP 75 bar - VARIANTI PER PIGGABILITA'	Fg. 1 di 2	Rev. 2

Rif. TFM: 011-PJ12-003-20-LT-E-1055

MET. CHIETI - RIETI
DN 400 (16") – DP 75 bar
VARIANTI PER PIGGABILITA'

ELENCO ENTI COMPETENTI

Rev.	Descrizione	Elaborato	Verificato	Approvato Autorizzato	Data
2	Emissione per permessi - aggiornamento	E. BADIALI	H.D.AIUDI	FR.FERRINI	18/06/2018
1	Emissione per permessi	E. BADIALI	H.D.AIUDI	FR.FERRINI	21/08/2017
0	Emissione per commenti	E. BADIALI	H.D.AIUDI	FR.FERRINI	31/07/2017



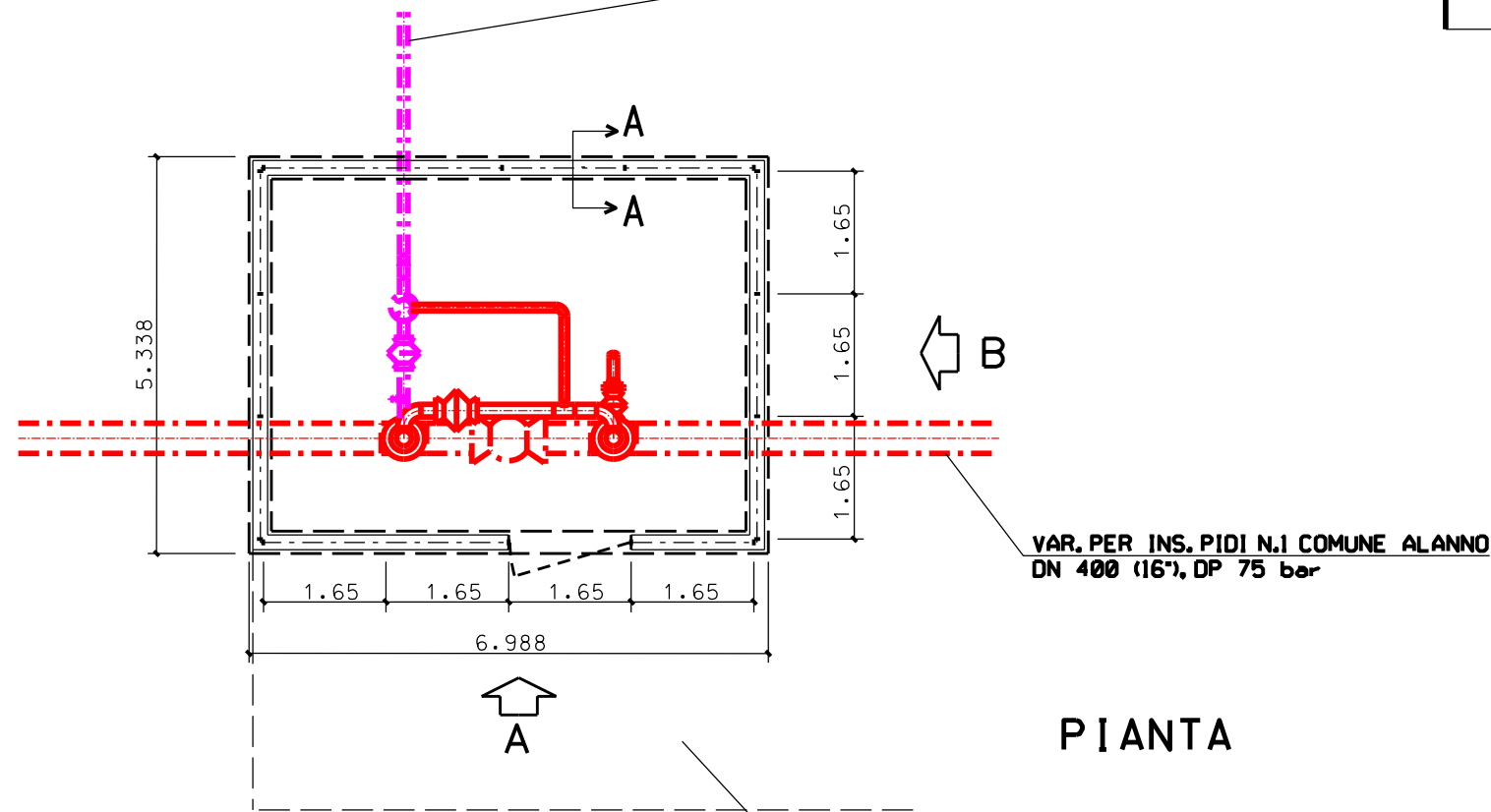
PROGETTISTA		COMMESSA NR/17075	UNITA' 20
LOCALITA'	REGIONE ABRUZZO	SPC. 20-LT-E-1055	
PROGETTO MET. CHIETI-RIETI DN 400 (16") DP 75 bar - VARIANTI PER PIGGABILITA'		Fg. 2 di 2	Rev. 2

Rif. TFM: 011-PJ12-003-20-LT-E-1055

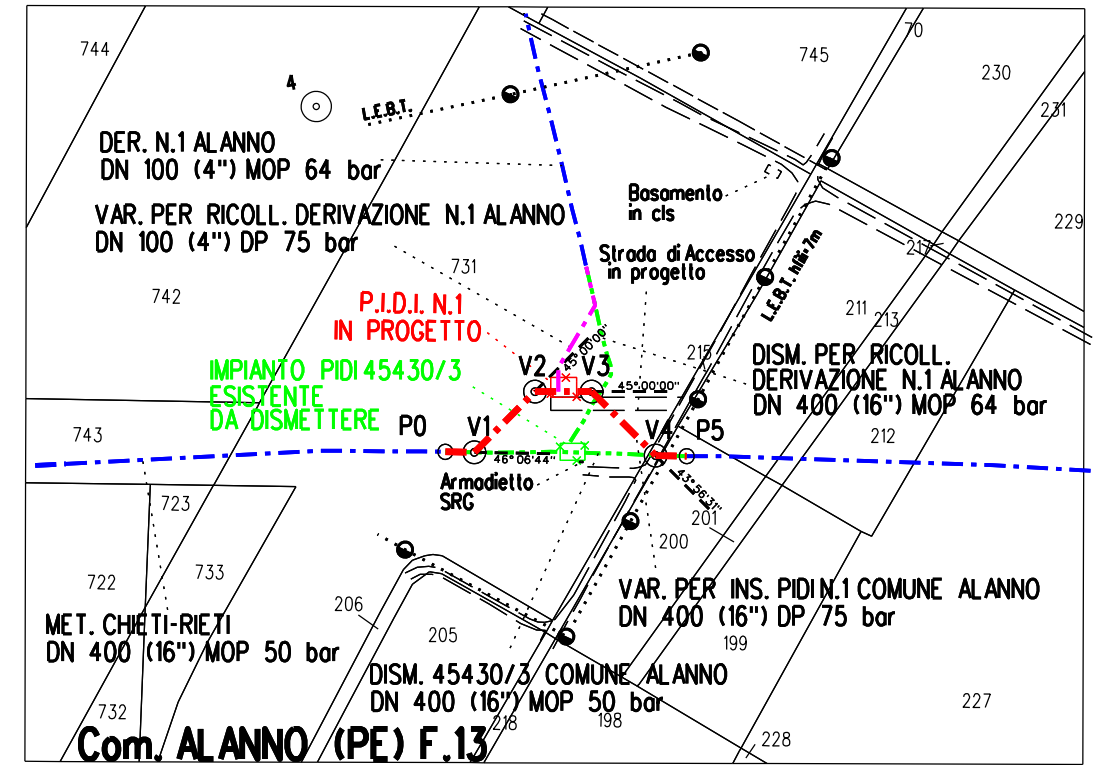
ENTI COMPETENTI

Num.	NOME ENTE	INDIRIZZO	CAP	COMUNE	TEL.	FAX
1	REGIONE ABRUZZO - DIREZIONE GENERALE DELLA REGIONE E-MAIL: drg@regione.abruzzo.it E-MAIL CERTIFICATA: drg@pec.regione.abruzzo.it	Via L. Da Vinci, 6	67100	L'Aquila (AQ)	0862/363349	-
2	PROVINCIA DI PESCARA E-MAIL CERTIFICATA: provincia.pescara@legalmail.it	Piazza Italia, 30	65121	Pescara (PE)	085/37241	-
3	COMUNE DI ROSCIANO EMAIL CERTIFICATA: protocollo.comunedirosciano@pec.it	Piazza E. Berlinguer, 8	65020	Rosciano (PE)	085/8505432	085/8505552
4	COMUNE DI ALANNO E-MAIL CERTIFICATA: comune.alanno@pec.it E-MAIL: affarigenerali@comune.alanno.pe.it	Piazza Trieste, 2	65020	Alanno (PE)	085/8573101	085/8573692
5	COMUNE DI BUSSI SUL TIRINO Ufficio contattato: Ufficio Tecnico - Geom. Antonio D'Angelo E-MAIL CERTIFICATA: info.comunebussisul Tirino@pec.it	Via Regina Margherita, 19	65022	Bussi sul Tirino (PE)	085/980410	085/9809345
6	DISTRETTO SRG SUD ORIENTALE DI BARI E-MAIL CERTIFICATA: distrettosor@pec.snamreegas.it	Vico Capurso, 3	70126	Bari (BA)	080/5919211	-
7	CENTRO DI MANUTENZIONE SRG DI VASTO Responsabile Centro: Flavio Brescia E-MAIL: centrovasto@snamreegas.it	Zona Industriale Porto di Vasto	66054	Vasto (CH)	0873/310110	-
8	DISTRETTO SRG CENTRO OCCIDENTALE DI ROMA E-MAIL CERTIFICATA: distrettoceoc@pec.snamreegas.it	Via del Commercio, 9/11 - Palazzine 3-4	00154	Roma (RM)	06/524961	-
9	CENTRO DI MANUTENZIONE SRG DI AVEZZANO Responsabile Centro: Vincenzo Montaldi E-MAIL: centroavezzano@snamreegas.it	Via Tiburtina Valeria, Km. 112,500	67060	Scurcola Marsicana (AQ)	0863/36207	-
10	AUTORITA' DI BACINO DISTRETTUALE DELL'APPENNINO CENTRALE E-MAIL CERTIFICATA: bacinotevere@pec.abtevere.it	Via Monzambano, 10 - 1° Piano	00185	Roma (RM)	06/49249201- 202 -204	06/49249300
11	SOPRINTENDENZA ARCHEOLOGICA, BELLE ARTI E PAESAGGIO PER LA CITTA' DELL'AQUILA E I COMUNI DEL CRATERE E-MAIL CERTIFICATA: mbac-sabap-aq@mailcert.beniculturali.it	Via San Basilio (Ex Monastero Agostiniano di S. Amico), 2A	67100	L'Aquila (AQ)	0862/21705 - 0862/4874249.2 17.232	0862/24874246
12	SOPRINTENDENZA ARCHEOLOGICA, BELLE ARTI E PAESAGGIO DELL'ABRUZZO E-MAIL CERTIFICATA: mbac-sabap-abr@mailcert.beniculturali.it	Via degli Agostiniani, 14	66100	Chieti (CH)	0871/32951	0871/3295464
13	SERVIZIO GENIO CIVILE - SEZIONE DI PESCARA UNITA' OPERATIVA IDROGRAFICA, DIGHE E IMPIANTI ELETTRICI E-MAIL CERTIFICATA: servizio.geniocivile@pec.provincia.pescara.it E-MAIL: servizio.geniocivile@provincia.pescara.it	Via Catullo, 2	65121	Pescara (PE)	085/6921527	085/4503810
14	CONSORZIO DI BONIFICA CENTRO SALINE-PESCARA-ALENTO- FORO E-MAIL CERTIFICATA: consorziocentro@pec.bonificacentro.it E-MAIL: cbcentro@bonificacentro.it	Via Gizio, 36	66013	Chieti Scalo (CH)	0871/58821	0871/560798
15	ACA PESCARA - AZIENDA COMPrensoriaLE ACQUEDOTTISTICA S.P.A. E-MAIL CERTIFICATA: aca.pescara@pec.it	Via Maestri del Lavoro d'Italia, 81	65125	Pescara (PE)	085/4178200	085/4156113
16	TELECOM ITALIA S.P.A. E-MAIL CERTIFICATA: telecomitalia@pec.telecomitalia.it	Via Gaetano Negri, 1	20123	Roma (RM)	02/85951	
17	ENEL DISTRIBUZIONE S.P.A. E-MAIL CERTIFICATA: eneldistribuzione@pec.enel.it E-MAIL: info@e-distribuzione.com	Via Ombone, 2	00198	Roma (RM)	06/83051	800/046674
18	ANAS SPA - AREA COMPARTIMENTALE ABRUZZO E-MAIL CERTIFICATA: anas.abruzzo@postacert.stradeanas.it	Via dei Piccolomini, 5	67100	L'Aquila (AQ)	0862/305001	0862/305260
19	ITALGAS RETI - Polo Centro Adriatico Unità Tecnica Abruzzo E-MAIL CERTIFICATA: polocentroadriatico@pec.italgasreti.it	Via Verrotti, sn	65015	Montesilvano (PE)	085/44839216	085/4450114
20	SGI Società Gasdotti Italia S.p.A. E-MAIL CERTIFICATA: sviluppo@pec.sgispa.com	Via dei Salci, 25	3100	Frosinone (FR)	0775/88601	0775/201279

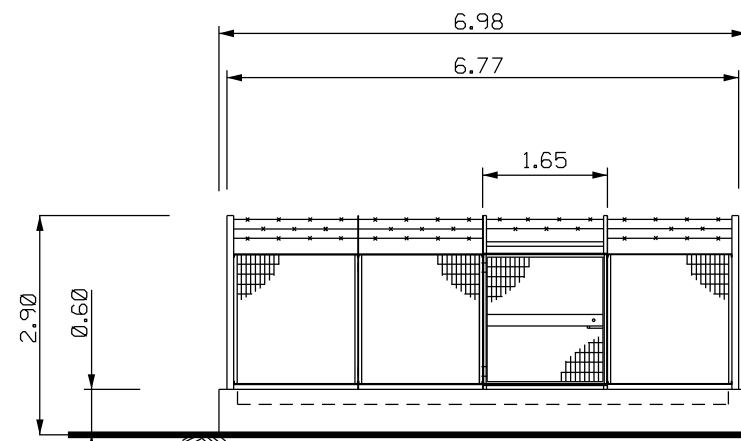
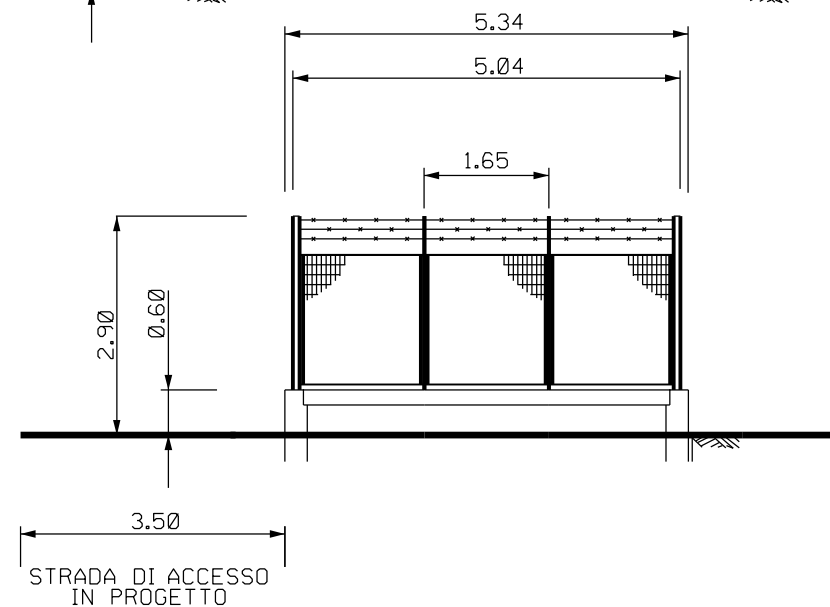
VAR. PER RICOLL. DERIVAZIONE N.1 DI ALANNO
DN 100 (4"), DP 75 bar



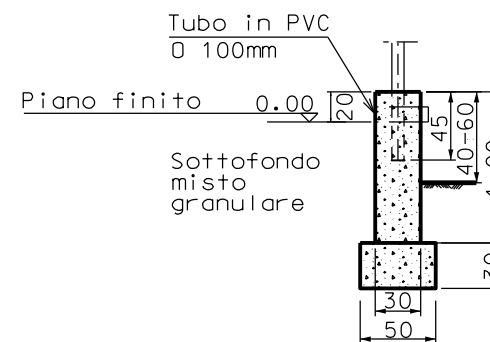
PIANTA



STRALCIO PLANIMETRICO 1:2000

PROSPETTO - A - SEZIONE A-A
Scala 1:50

PROSPETTO - B -

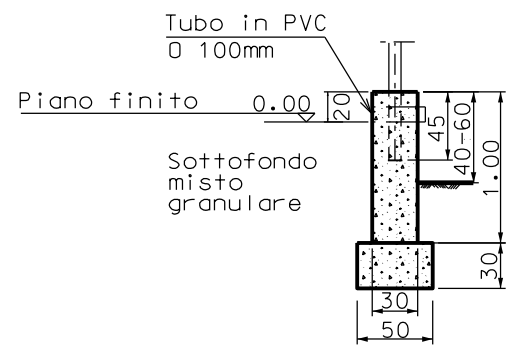
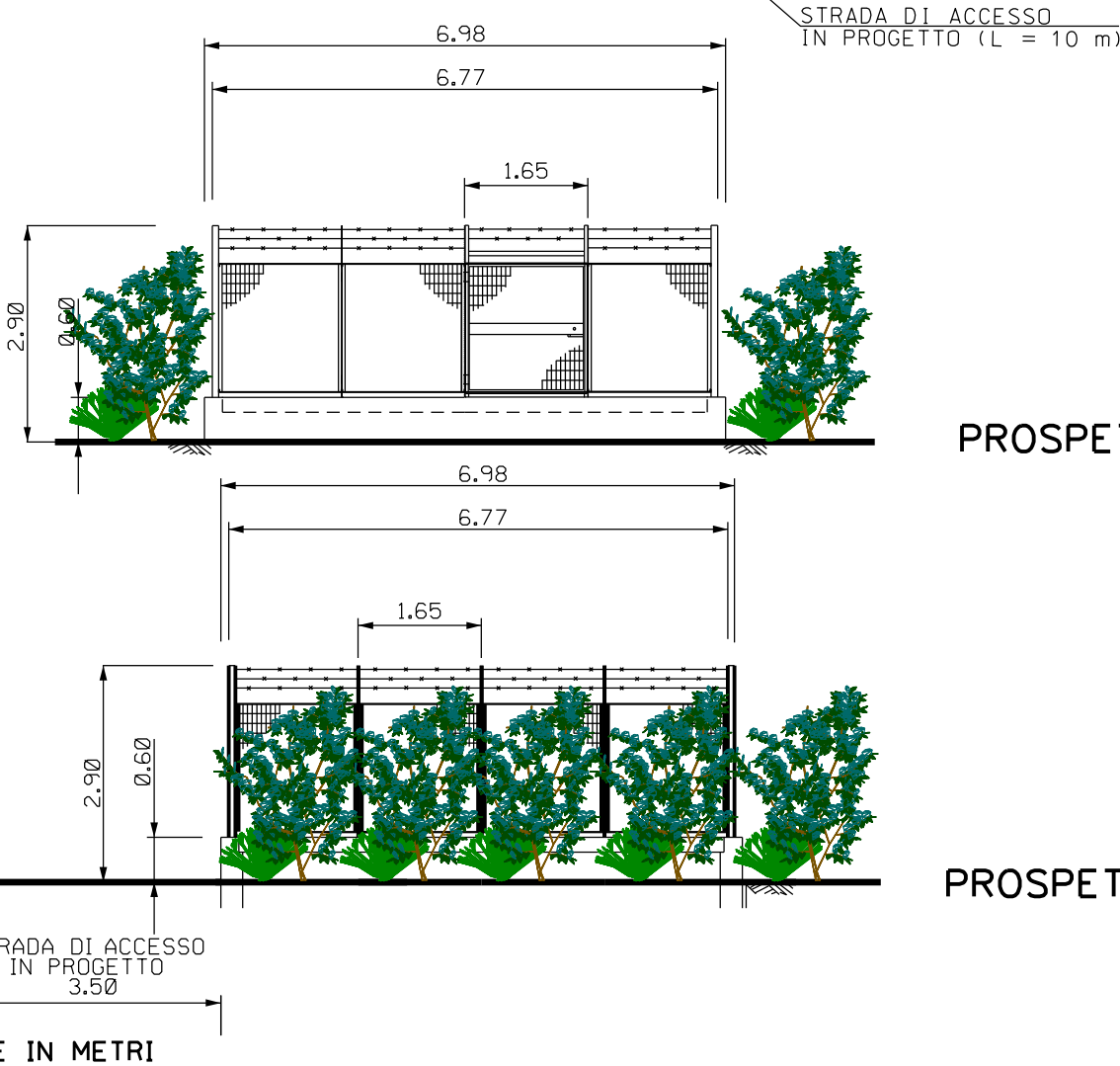
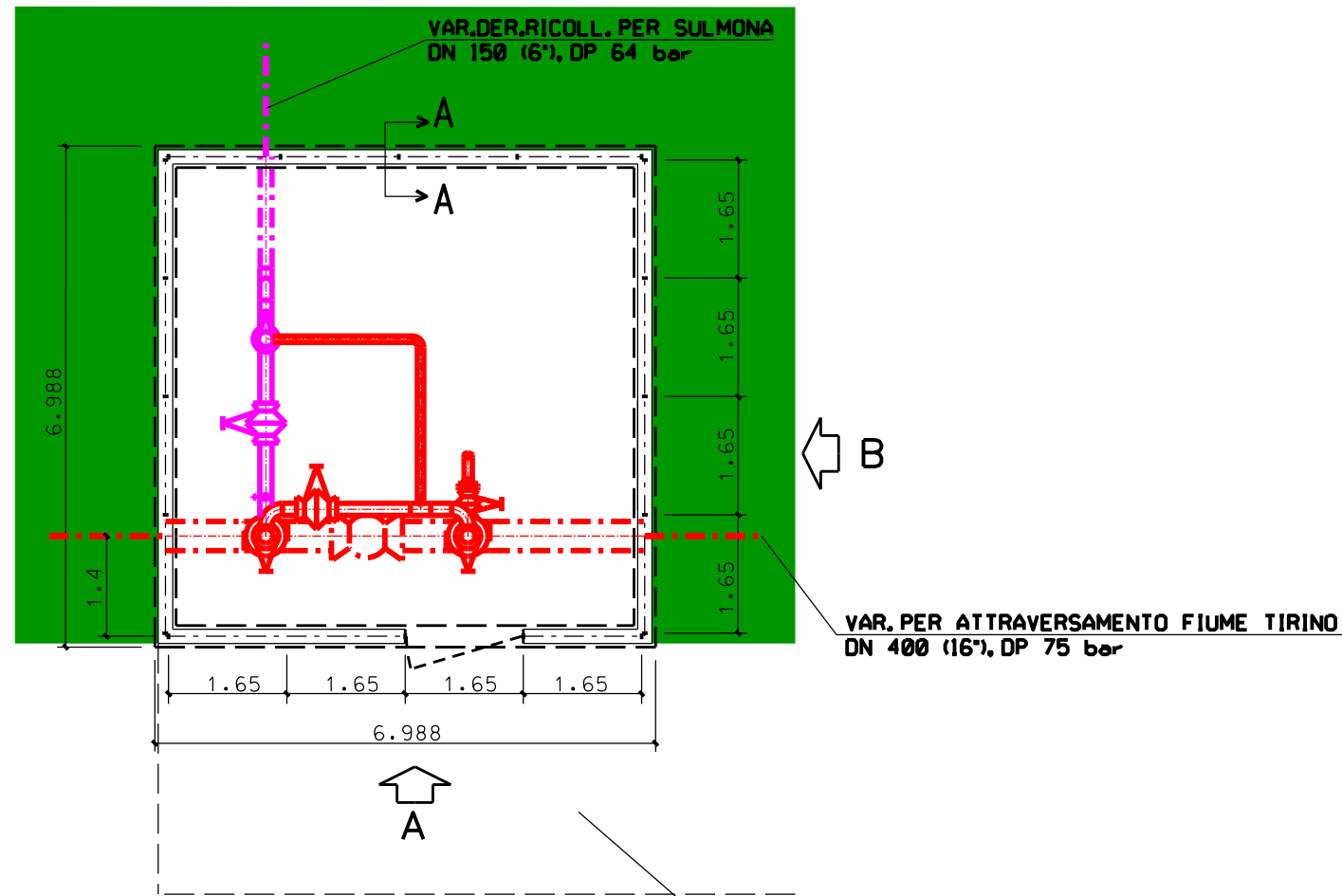


LEGENDA

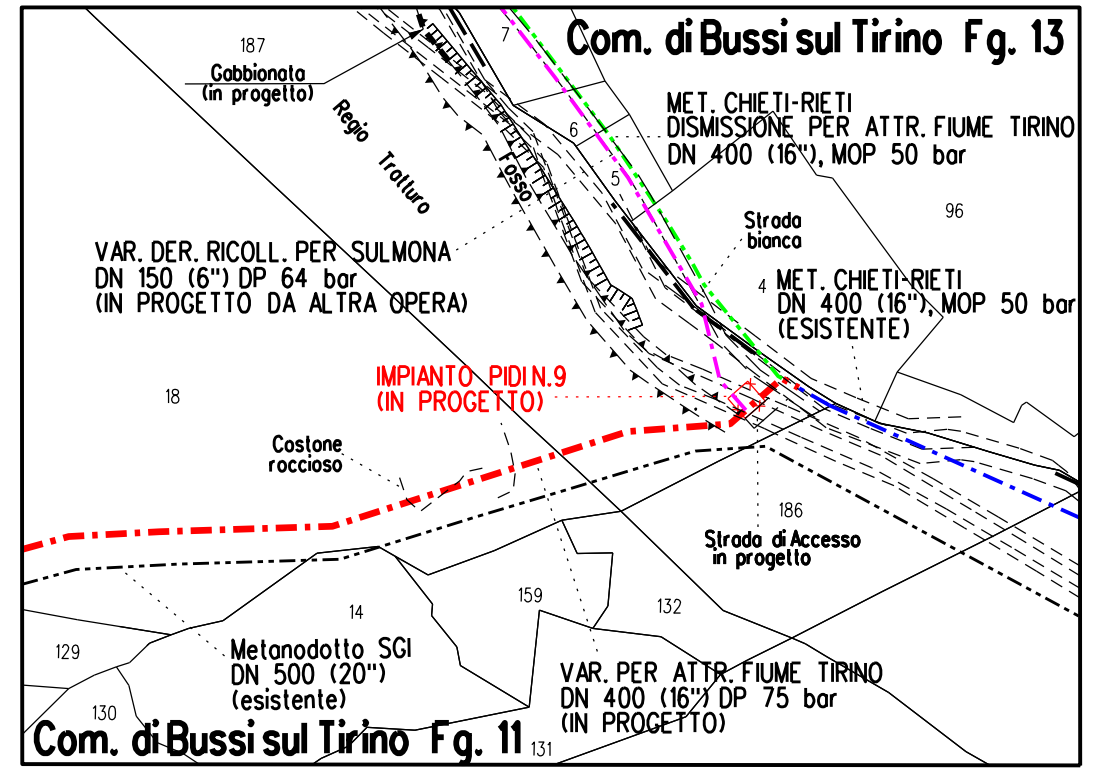
- - - - - TUBAZIONI IN PROGETTO
- - - - - TUBAZIONI IN PROGETTO DA ALTRA OPERA
- - - - - TUBAZIONI IN ESERCIZIO
- - - - - TUBAZIONI DA DISMETTERE

Rev.	DATA	DESCRIZIONE	ELABORATO	VERIFICATO	APPROVATO AUTORIZZATO
2	18/06/2018	EMISSIONE PER PERMESSI - AGGIORNAMENTO	E BADIALI	H D AIUDI	FR FERRINI
1	21/08/2017	EMISSIONE PER PERMESSI	E BADIALI	H D AIUDI	FR FERRINI
0	28/06/2017	EMISSIONE PER COMMENTI	E BADIALI V BRANCATO	H D AIUDI	FR FERRINI
 PROGETTISTA  R.f. TFM: 011-PJ12-003-22-DT-D-5260			COMMESSA NR/17075/R-L03	CODICE TECNICO 9110272	
MET. CHIETI-RIETI DN 400 (16"), DP 75 bar VARIANTI PER 'PIGGABILITA'			DIS. N. 22-DT-D-5260		
PUNTO DI INTERCETTAZIONE E DERIVAZIONE IMPORTANTE (P.I.D.I. N.1) - LOC. CASA CIANCARELLI			REVISIONE	2	
			FG	1	DI 1
			SCALA	1:100	

PIANTA



SEZIONE A-A
Scala 1:50



STRALCIO PLANIMETRICO 1:2000

LEGENDA

- TUBAZIONI IN PROGETTO
- TUBAZIONI IN PROGETTO DA ALTRA OPERA
- TUBAZIONI IN ESERCIZIO
- TUBAZIONI DA DISMETTERE
- AREA VERDE PER MITIGAZIONE IMP.

N.B. PREVEDERE UNITA' DI MONITORAGGIO PER IL TELECONTROLLO

DOCUMENTI DI RIFERIMENTO			N			
0	18/06/2018	EMISSIONE PER PERMESSI	L. CANCELLIERI	E. BADIALI	H. D. AIUDI	
Rev.	DATA	DESCRIZIONE	ELABORATO	VERIFICATO	APPROVATO	
		PROGETTISTA Rif. TFM: 011-PJ12-003-24-DT-D-5260	COMMESSA	CODICE TECNICO		
			NR/17075/R-L02	9110276		
MET. CHIETI-RIETI DN 400 (16"), DP 75 bar VARIANTI PER 'PIGGABILITA'			DIS. N.			
			24-DT-D-5260			
PUNTO DI INTERCETTAZIONE E DERIVAZIONE IMPORTANTE (P.I.D.I. N.9) - LOC. COLLE S. MARINO			REVISIONE			
			0			
			FG	1	DI	1
			SCALA		1:100	

Il presente disegno è di proprietà aziendale - La Società tutelerà i propri diritti a termine di legge.