

**IMPIANTO DI RETE PER LA CONNESSIONE DI  
UN IMPIANTO DI PRODUZIONE SOLARE 6000 kW  
SITO IN VIA TORRE DI MEZZO  
NEL COMUNE DI MONTEBELLO DI BERTONE (PE)**

**COMMITTENTE: RED-MONTEBELLO S.P.A.**

**PROGETTO DEFINITIVO**

<b>CODICE RINTRACCIABILITA'</b>	<b>SCALA</b>	<b>DATA</b>
332176363	Varie	Giugno 2024

**ELENCO ELABORATI**

X	PROLED		

REDATTO DA  
Geom. Roberto Torretta

**APPROVAZIONI**

<b>Gestore Rete Elettrica</b>	<b>Richiedente</b>

# Progetto nr. 135140

**MONTEBELLO**

## Dati generali

Descrizione Progetto: **MONTEBELLO**

Normativa di riferim.: **CEI 11-4:2017**

Zona: **A (centro sud)**

Codice del progetto: **135140**

## Informazioni geografiche della linea

Area: **Sud**

Comune Amm.tivo: **MONTEBELLO DI BERTONA**

Regione: **Abruzzo**

Comune Catastale: **MONTEBELLO DI BERTONA**

Provincia: **Pescara**

Località:

Classe di rugosità del terreno: **Aree con ostacoli diffusi (alberi, case, muri, recinzioni,...); aree con rugosità non riconducibile alle classi A, B, D**

Categ. terreno: **Aree con vegetazione bassa come erba e ostacoli isolati (alberi, edifici) separati di almeno 20 volte le altezze degli ostacoli**

Zona Vento: **3.A**

Categoria Esposizione: **III**

Alt. media calcolata linea-terreno: **6.5 m**

Altezza s.l.m.: **500 m**

Dist. dal mare: **25 km**

# Lista sostegni

Progetto nr. 135140, MONTEBELLO

## 135140 - MONTEBELLO. CEI 11-4:2017 - A (centro sud)

ID	Sostegno esistente	% uso esistente	Armamento elettrico	Armamento fibra	Info	Sostegno richiesto	Stato derivato	% di utilizzo sostegno	% di utilizzo fondazione	Non Utilizzabile	Note	Mezzi
1	Nuovi Lamiera 14/D	161%	A		da sostituire	Nuovi Lamiera 14/H	Azione del vento	52%	47%			CAVO MT (3x150) XLPE, 3 kV - Tes:17.6 %
2	Nuovi Lamiera 14/D	75%	A		riutilizzabile	Nuovi Lamiera 14/D	Azione del vento	75%	71%			CAVO MT (3x150) XLPE, 3 kV - Tes:17.6 %
3	Nuovi Lamiera 14/D	186%	A		da sostituire	Nuovi Lamiera 14/H	Azione del vento	65%	59%			CAVO MT (3x150) XLPE, 3 kV - Tes:17.6 %
4	Nuovi Lamiera 14/D	84%	A		da sostituire	Nuovi Lamiera 14/G	Azione del vento	59%	58%			CAVO MT (3x150) XLPE, 3 kV - Tes:17.6 %
5	Nuovi Lamiera 14/D	160%	A		da sostituire	Nuovi Lamiera 14/H	Azione del vento	51%	47%			CAVO MT (3x150) XLPE, 3 kV - Tes:17.6 %

# Tesatura per MT (3x150) XLPE

Progetto nr. 135140, MONTEBELLO

<b>MT (3x150) XLPE Zona A Tesatura 17.59% Tiro base 1052 daN</b>	
<b>Tiri di posa alle temperature di posa (range 0°-40°)</b>	
<b>Leq. (m)</b>	<b>Posa (daN)</b>
98.85	1078
78.28	1090
78.18	1090
51.95	1118

# Tesatura per MT (3x150) XLPE

Progetto nr. 135140, MONTEBELLO

MT (3x150) XLPE Zona A Tesatura 17.59% Tiro base 1052 daN			
Campata	Leq.	L.	Frecce di posa alle temperature di posa (range 0°-40°)
			Posa (m)
1 - 2	78.28	78.28	2.14
2 - 3	78.18	78.18	2.13
3 - 4	98.85	98.85	3.45
4 - 5	51.95	51.95	0.92

# Picchettazione per . MT (3x150) XLPE

Progetto nr. 135140, MONTEBELLO

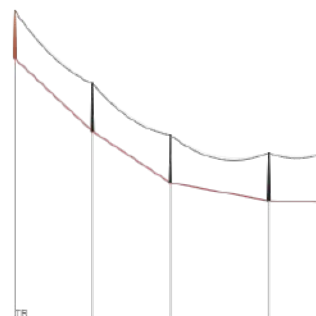
														TABELLA DI PICCHETTAZIONE rev 28/06/2024									
														LINEA AEREA M.T.					MONTEBELLO				
TRATTO:				Nr. 1																			
MATERIALI IMPIEGATI:				CAVO DI TIPO										MT (3x150) XLPE			Tiro di posa	EDS 17.59%					
CARATTERISTICHE CAMPATE				DATI RELATIVI ALLA TRATTA			CARATTERISTICHE GEOMETRICHE PICCHETTI				STRUTTURE DI SOSTEGNO							ZONA CLIMAT.					
Misura campate				Metri cavo							SOSTEGNI					ARMAM. ACCESS. FONDAZ.	A						
CAMPATA	LUNGHEZZA CAMPATA [m]	DISLIVELLO h [m]	ATTRAV. TO (1)	CAMPATA EQUIVALENTE [m]	PARAMETRO MF [m]	LUNGHEZZA CAVO [m]	PICCHETTO<	CAMPATA MEDIA [m]	DELTA [°]	K	TIPO (2)	PRESTAZIONE	ALTEZZA	QUOTA ATTACCO [m]	STRUTTURA	NUOVO ESISTENTE (3)	LINEA, VERTICE, <M>>CAPOLINEA	MENSOLE	ARMAMENTO ELETTRICO	IMS<h>>Sez GIUNTI	TIPO - M	NOTE	
1 - 2	78.28	-18.36		78.28	317.17	80.60	1	78.28	0	0.235	M	H	14	272.99		S 14/D	CV	1MT	A			M1 INT N	
2 - 3	78.18	-12.85		78.18	317.12	79.43	2	78.23	0	-0.070	M	D	14	254.63		E	L	1MT	A/A			M1 INT N	
3 - 4	98.85	-4.52		98.85	325.58	99.35	3	88.52	0	-0.119	M	H	14	241.78		S 14/D	L	1MT	A/A			M1 INT N	
4 - 5	51.95	-0.41		51.95	298.00	52.03	4	75.40	0	-0.038	M	G	14	237.26		S 14/D	L	1MT	A/A			M1 INT N	
							5	51.95	0	-0.008	M	H	14	236.85		S 14/D	C	1MT	A			M1 INT N	

(1) TR: Terreno  
 (2) M: Monostelo, TTN: Traliccio serie T base Normale, TTA: Traliccio serie T base Allargata, TP: Traliccio serie P  
 (3) N: Nuovo, E: Esistente Riutilizzabile, S: Sostituire

135140 - MONTEBELLO  
 Norme CEI 11-4:2017  
 Zona A (Centro sud)  
 Cat. Esposizione III  
 ■ CAVO  
 HT (3x150) XLPE, 17,50%, 3kv

Mostra tutti i supporti

Legenda colori (visualizza)



DISTANZE PARZIALI				
DISTANZE TOTALI	0	100	307	
ALTEZZE (cm)				
CAMPATE				
NR SOSTEGNO	1	2	3	4
TIPO SOSTEGNO	14/H	14/D	14/H	14/G
ARMAMENTO ELETTRICO	A	A	A	A
ARMAMENTO FIBRA				
ANGOLI DI BLINEAMENTO				

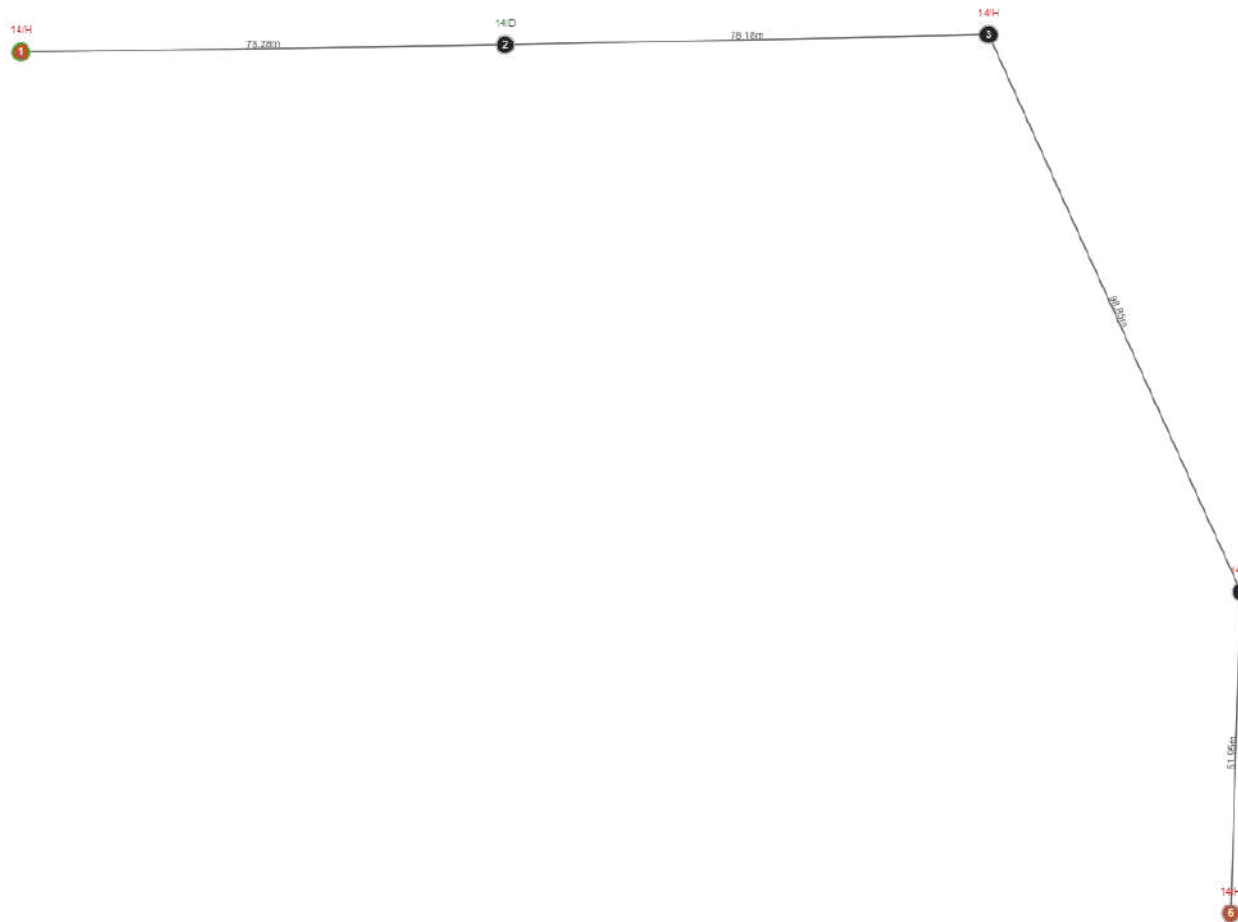
ANGOLI DI DERIVAZIONE



# Pianta Rilievo

Progetto nr. 135140, MONTEBELLO

MONTEBELLO



# Tracciato Gmaps

Progetto nr. 135140, MONTEBELLO



# Tratta nr. 1 - Tiri Derivati

Progetto nr. 135140, MONTEBELLO

## Norma CEI 11-4:2017 - Zona A (centro sud)

La tratta comprende la campata nr. 1

### CAVO

MT (3x150) XLPE - tipo MT. Diametro 69 mm,  
dilatazione 0.000013 °C-1. Modulo elastico 15200 daN,  
sezione 49.48 mm, rottura 5980 daN.

#### MT (3x150) XLPE

Stato	T. Posa (°C)	Derivato (daN)	Base (daN)	Assiale (daN)	A. Amm. (daN)
Max freccia A	0	936	1052		
Max freccia A	15	965	1052		
Max freccia A	40	1017	1052		
Max parametro A	0	1069	1052		
Max parametro A	15	1108	1052		
Max parametro A	40	1181	1052		
G & N costanti t.1	0	1083	1052	1145	4784
G & N costanti t.1	15	1121	1052	1184	4784
G & N costanti t.1	40	1191	1052	1257	4784
G & N costanti t.2	0	1704	1052	1814	4784
G & N costanti t.2	15	1745	1052	1857	4784
G & N costanti t.2	40	1819	1052	1932	4784
Vento a T minima	0	1556	1052	1637	4784
Vento a T minima	15	1598	1052	1680	4784
Vento a T minima	40	1673	1052	1756	4784
Azione del vento	0	1556	1052	1637	4784
Azione del vento	15	1598	1052	1680	4784
Azione del vento	40	1673	1052	1756	4784
Carichi sismici -20°C	0	1103	1052	1166	4784
Carichi sismici -20°C	15	1145	1052	1208	4784
Carichi sismici -20°C	40	1222	1052	1288	4784
Carichi sismici G&N t.1	0	1057	1052	1119	4784
Carichi sismici G&N t.1	15	1095	1052	1157	4784
Carichi sismici G&N t.1	40	1165	1052	1230	4784
Carichi sismici G&N t.2	0	1275	1052	1352	4784
Carichi sismici G&N t.2	15	1314	1052	1393	4784
Carichi sismici G&N t.2	40	1386	1052	1466	4784

## Norma CEI 11-4:2017 - Zona A (centro sud)

La tratta comprende la campata nr. 2

### CAVO

MT (3x150) XLPE - tipo MT. Diametro 69 mm,  
dilatazione 0.000013 °C-1. Modulo elastico 15200 daN,  
sezione 49.48 mm, rottura 5980 daN.

#### MT (3x150) XLPE

Stato	T. Posa (°C)	Derivato (daN)	Base (daN)	Assiale (daN)	A. Amm. (daN)
Max freccia A	0	936	1052		
Max freccia A	15	964	1052		
Max freccia A	40	1017	1052		
Max parametro A	0	1069	1052		
Max parametro A	15	1108	1052		
Max parametro A	40	1181	1052		
G & N costanti t.1	0	1083	1052	1123	4784
G & N costanti t.1	15	1121	1052	1161	4784
G & N costanti t.1	40	1192	1052	1233	4784
G & N costanti t.2	0	1703	1052	1776	4784
G & N costanti t.2	15	1745	1052	1818	4784
G & N costanti t.2	40	1819	1052	1893	4784
Vento a T minima	0	1556	1052	1608	4784
Vento a T minima	15	1598	1052	1650	4784
Vento a T minima	40	1673	1052	1726	4784
Azione del vento	0	1556	1052	1608	4784
Azione del vento	15	1598	1052	1650	4784
Azione del vento	40	1673	1052	1726	4784
Carichi sismici -20°C	0	1103	1052	1143	4784
Carichi sismici -20°C	15	1145	1052	1185	4784
Carichi sismici -20°C	40	1223	1052	1264	4784
Carichi sismici G&N t.1	0	1057	1052	1097	4784
Carichi sismici G&N t.1	15	1095	1052	1135	4784
Carichi sismici G&N t.1	40	1166	1052	1206	4784
Carichi sismici G&N t.2	0	1274	1052	1325	4784
Carichi sismici G&N t.2	15	1314	1052	1365	4784
Carichi sismici G&N t.2	40	1386	1052	1438	4784

# Tratta nr. 3 - Tiri Derivati

Progetto nr. 135140, MONTEBELLO

## Norma CEI 11-4:2017 - Zona A (centro sud)

La tratta comprende la campata nr. 3

### CAVO

MT (3x150) XLPE - tipo MT. Diametro 69 mm,  
dilatazione 0.000013 °C-1. Modulo elastico 15200 daN,  
sezione 49.48 mm, rottura 5980 daN.

#### MT (3x150) XLPE

Stato	T. Posa (°C)	Derivato (daN)	Base (daN)	Assiale (daN)	A. Amm. (daN)
Max freccia A	0	969	1052		
Max freccia A	15	990	1052		
Max freccia A	40	1028	1052		
Max parametro A	0	1064	1052		
Max parametro A	15	1090	1052		
Max parametro A	40	1138	1052		
G & N costanti t.1	0	1082	1052	1101	4784
G & N costanti t.1	15	1108	1052	1127	4784
G & N costanti t.1	40	1156	1052	1174	4784
G & N costanti t.2	0	1778	1052	1815	4784
G & N costanti t.2	15	1810	1052	1847	4784
G & N costanti t.2	40	1867	1052	1903	4784
Vento a T minima	0	1581	1052	1608	4784
Vento a T minima	15	1612	1052	1639	4784
Vento a T minima	40	1667	1052	1694	4784
Azione del vento	0	1581	1052	1608	4784
Azione del vento	15	1612	1052	1639	4784
Azione del vento	40	1667	1052	1694	4784
Carichi sismici -20°C	0	1087	1052	1105	4784
Carichi sismici -20°C	15	1115	1052	1133	4784
Carichi sismici -20°C	40	1165	1052	1183	4784
Carichi sismici G&N t.1	0	1055	1052	1074	4784
Carichi sismici G&N t.1	15	1081	1052	1099	4784
Carichi sismici G&N t.1	40	1128	1052	1146	4784
Carichi sismici G&N t.2	0	1297	1052	1321	4784
Carichi sismici G&N t.2	15	1325	1052	1349	4784
Carichi sismici G&N t.2	40	1376	1052	1400	4784

# Tratta nr. 4 - Tiri Derivati

Progetto nr. 135140, MONTEBELLO

## Norma CEI 11-4:2017 - Zona A (centro sud) La tratta comprende la campata nr. 4 CAVO

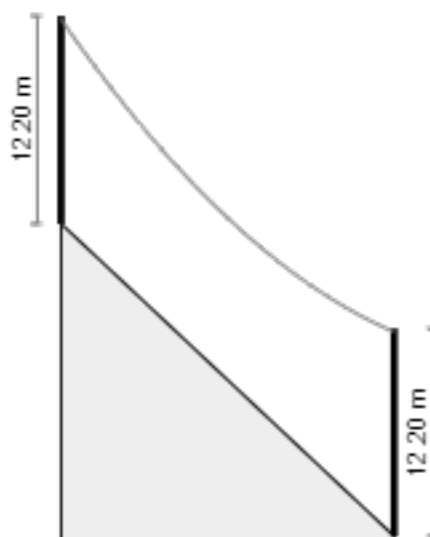
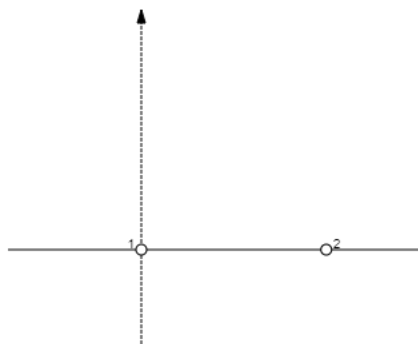
MT (3x150) XLPE - tipo MT. Diametro 69 mm,  
dilatazione 0.000013 °C-1. Modulo elastico 15200 daN,  
sezione 49.48 mm, rottura 5980 daN.

### MT (3x150) XLPE

Stato	T. Posa (°C)	Derivato (daN)	Base (daN)	Assiale (daN)	A. Amm. (daN)
Max freccia A	0	861	1052		
Max freccia A	15	906	1052		
Max freccia A	40	992	1052		
Max parametro A	0	1082	1052		
Max parametro A	15	1151	1052		
Max parametro A	40	1281	1052		
G & N costanti t.1	0	1082	1052	1086	4784
G & N costanti t.1	15	1148	1052	1152	4784
G & N costanti t.1	40	1274	1052	1277	4784
G & N costanti t.2	0	1554	1052	1563	4784
G & N costanti t.2	15	1614	1052	1623	4784
G & N costanti t.2	40	1724	1052	1731	4784
Vento a T minima	0	1482	1052	1489	4784
Vento a T minima	15	1544	1052	1551	4784
Vento a T minima	40	1658	1052	1664	4784
Azione del vento	0	1482	1052	1489	4784
Azione del vento	15	1544	1052	1551	4784
Azione del vento	40	1658	1052	1664	4784
Carichi sismici -20°C	0	1141	1052	1145	4784
Carichi sismici -20°C	15	1216	1052	1219	4784
Carichi sismici -20°C	40	1357	1052	1360	4784
Carichi sismici G&N t.1	0	1060	1052	1064	4784
Carichi sismici G&N t.1	15	1127	1052	1130	4784
Carichi sismici G&N t.1	40	1253	1052	1257	4784
Carichi sismici G&N t.2	0	1226	1052	1231	4784
Carichi sismici G&N t.2	15	1289	1052	1294	4784
Carichi sismici G&N t.2	40	1408	1052	1413	4784

# Profilo campata nr. 1

Progetto nr. 135140, MONTEBELLO

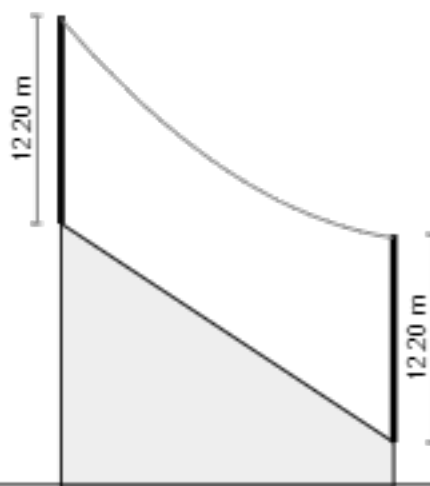
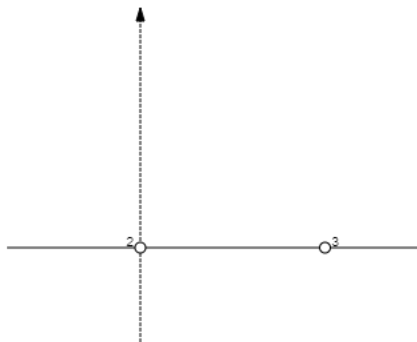


Altezze 1:500  
Lunghezze 1:2000

QUOTA TERRENO	261.0		242.6
DIST. PROGRESSIVE(m)	0.0		78.3
DIST. PARZIALI(m)			
CAMPATA	1	78.28 m	2
TIPO SOSTEGNO	Monostelo (14/H)		Monostelo (14/D)
ARMAMENTO	Amarro		Amarro
FONDAZIONE	Interrata		Interrata

# Profilo campata nr. 2

Progetto nr. 135140, MONTEBELLO



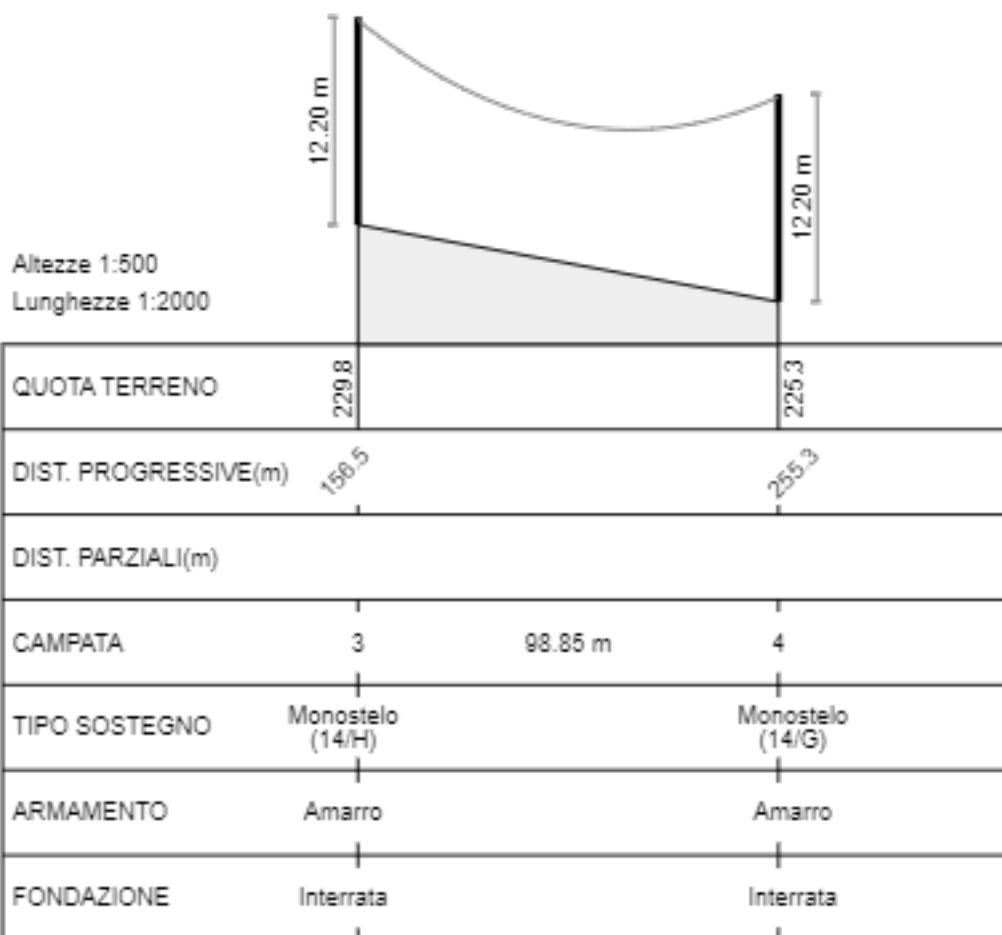
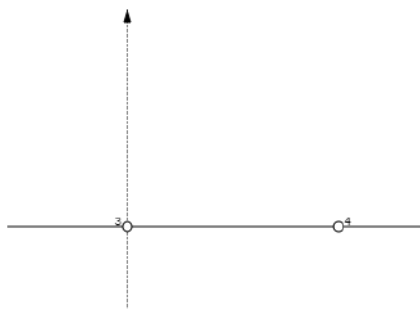
Altezze 1:500  
Lunghezze 1:2000

QUOTA TERRENO	242.6		229.8
DIST. PROGRESSIVE(m)	78.3		156.5
DIST. PARZIALI(m)			
CAMPATA	2	78.18 m	3
TIPO SOSTEGNO	Monostelo (14/D)		Monostelo (14/H)
ARMAMENTO	Amarro		Amarro
FONDAZIONE	Interrata		Interrata



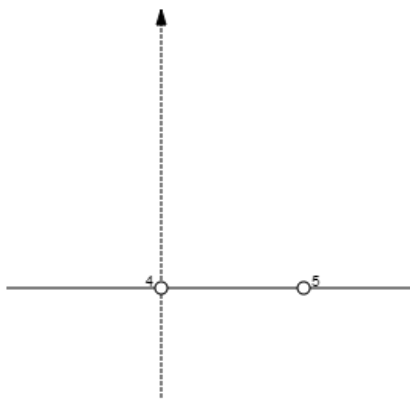
# Profilo campata nr. 3

Progetto nr. 135140, MONTEBELLO

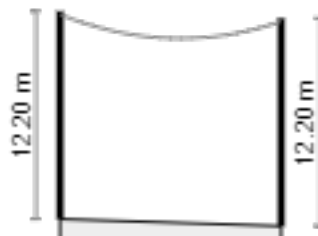


# Profilo campata nr. 4

Progetto nr. 135140, MONTEBELLO



Altezze 1:500  
Lunghezze 1:2000

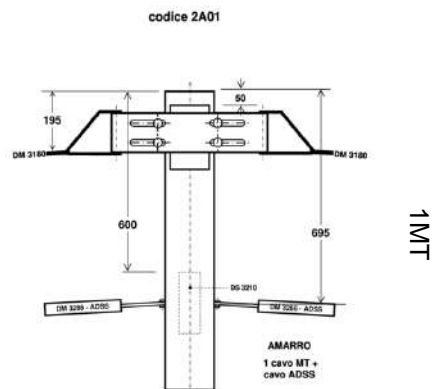
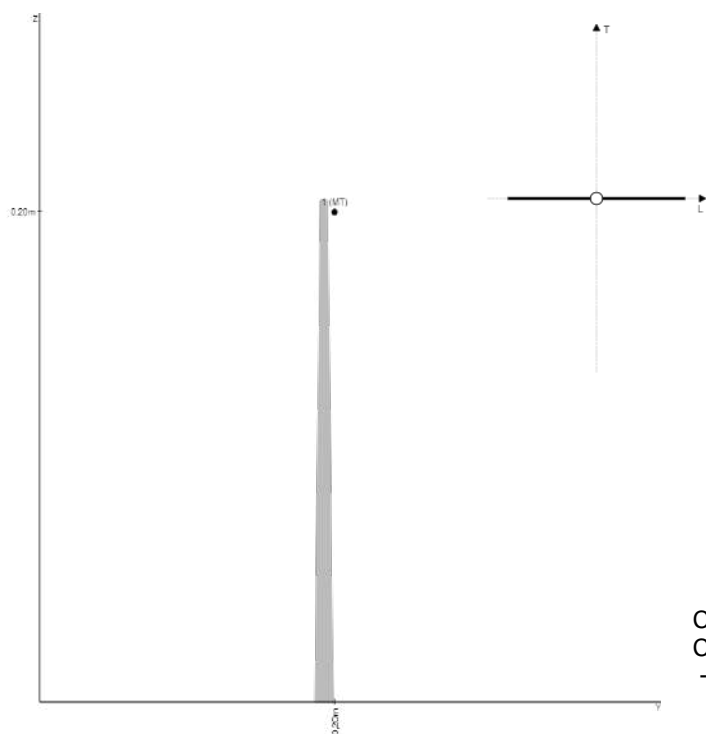


QUOTA TERRENO	225.3		224.8
DIST. PROGRESSIVE(m)	255.3		307.3
DIST. PARZIALI(m)			
CAMPATA	4	51.95 m	5
TIPO SOSTEGNO	Monostelo (14/G)		Monostelo (14/H)
ARMAMENTO	Amarro		Amarro
FONDAZIONE	Interrata		Interrata

# Sostegno nr. 1

Progetto nr. 135140, MONTEBELLO

Sostegno Monostelo 14/H, armamento in amarro, altezza fuori terra 12.2m, prestazione H.  
Fondazione interrata, terreno di tipo M1



Campata dx nr. 1, lungh. 78.28m, leq: 78.28m.  
Cavi o conduttori a dx:  
- MT (3x150) XLPE - tesatura 17.59%, tiro eds (daN) 1052.

## Carichi nei punti di attacco

Id	Mezzo	Carichi e carichi massimi supporto (daN)						Posizioni e bracci (m)					
		P		T		L		Posizione			Braccio		
		Val	Max	Val	Max	Val	Max	X	Y	Z	X	Y	Z
1	MT	511	1.600	159	4.400	1.673	5.000	0	0,2	0,2	0	0,2	0,2

## Carichi totali in testa

Stato (zona A)	Combinazione carichi ghiaccio, neve, vento					
	Tiro equivalente in testa (daN)					% Util.
	Linea	Vento	Sisma	Totale	Max	
Azione del vento	1.654	286	0	1.941	3.737	52 %

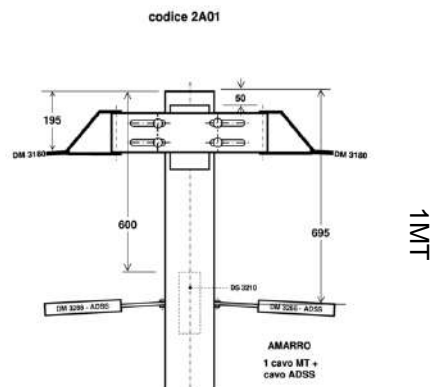
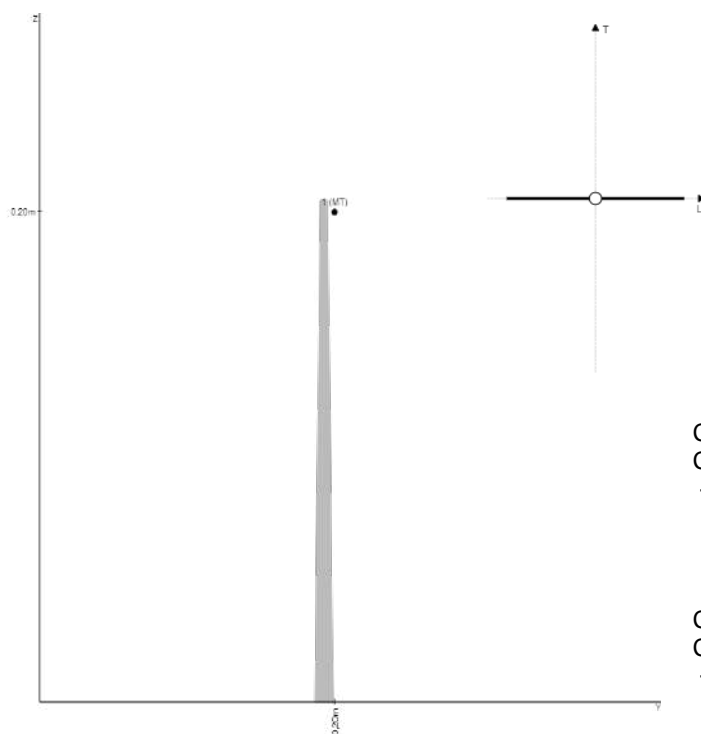
\* lo stato visualizzato è il caso peggiore in termini di carichi sul sostegno

Stato (zona A)	Azioni sulla fondazione (daNm)				
	Momento Ribaltante		Momento Stabilizzante		% Util.
Azione del vento	27.752		58.961		47 %

# Sostegno nr. 2

Progetto nr. 135140, MONTEBELLO

Sostegno Monostelo 14/D, armamento in amarro, altezza fuori terra 12.2m, prestazione D.  
Fondazione interrata, terreno di tipo M1



Campata sx nr. 1, lungh. 78.28m, leq: 78.28m.  
Cavi o conduttori a sx:  
- MT (3x150) XLPE - tesatura 17.59%, tiro eds (daN) 1052.

Campata dx nr. 2, lungh. 78.18m, leq: 78.18m.  
Cavi o conduttori a dx:  
- MT (3x150) XLPE - tesatura 17.59%, tiro eds (daN) 1052.

## Carichi nei punti di attacco

Id	Mezzo	Carichi e carichi massimi supporto (daN)						Posizioni e bracci (m)					
		P		T		L		Posizione			Braccio		
		Val	Max	Val	Max	Val	Max	X	Y	Z	X	Y	Z
1	MT	121	1.600	328	4.400	0	5.000	0	0,2	0,2	0	0,2	0,2

## Carichi totali in testa

Stato (zona A)	Combinazione carichi ghiaccio, neve, vento					
	Tiro equivalente in testa (daN)					% Util.
	Linea	Vento	Sisma	Totale	Max	
Azione del vento	324	186	0	511	685	75 %

\* lo stato visualizzato è il caso peggiore in termini di carichi sul sostegno

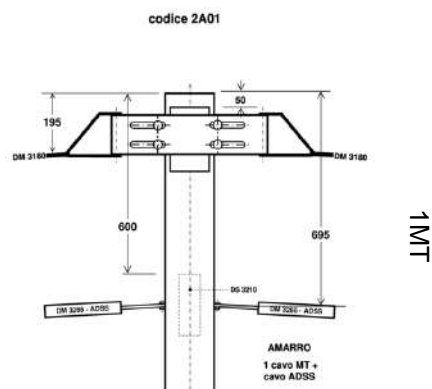
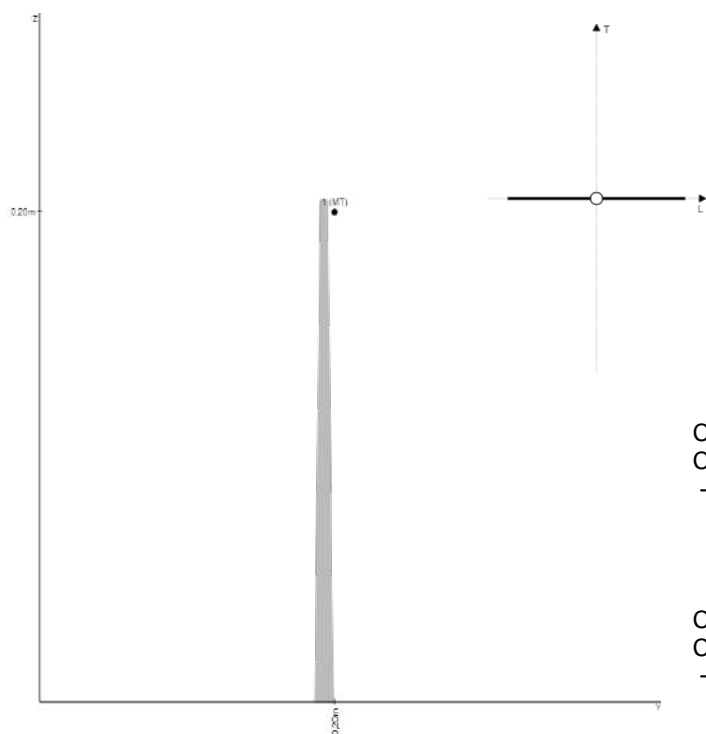
## Azioni sulla fondazione (daNm)

Stato (zona A)	Azioni sulla fondazione (daNm)		% Util.
	Momento Ribaltante	Momento Stabilizzante	
Azione del vento	7.251	10.207	71 %

# Sostegno nr. 3

Progetto nr. 135140, MONTEBELLO

Sostegno Monostelo 14/H, armamento in amarro, altezza fuori terra 12.2m, prestazione H.  
Fondazione interrata, terreno di tipo M1



Campata sx nr. 2, lungh. 78.18m, leq: 78.18m.  
Cavi o conduttori a sx:  
- MT (3x150) XLPE - tesatura 17.59%, tiro eds (daN) 1052.

Campata dx nr. 3, lungh. 98.85m, leq: 98.85m.  
Cavi o conduttori a dx:  
- MT (3x150) XLPE - tesatura 17.59%, tiro eds (daN) 1052.

## Carichi nei punti di attacco

Id	Mezzo	Carichi e carichi massimi supporto (daN)						Posizioni e bracci (m)					
		P		T		L		Posizione			Braccio		
		Val	Max	Val	Max	Val	Max	X	Y	Z	X	Y	Z
1	MT	70	1.600	-2.192	4.400	-4	5.000	0	0,2	0,2	0	0,2	0,2

## Carichi totali in testa

Stato (zona A)	Combinazione carichi ghiaccio, neve, vento					
	Tiro equivalente in testa (daN)					% Util.
	Linea	Vento	Sisma	Totale	Max	
Azione del vento	2.156	286	0	2.442	3.737	65 %

\* lo stato visualizzato è il caso peggiore in termini di carichi sul sostegno

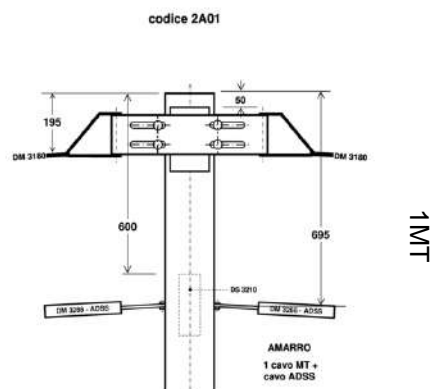
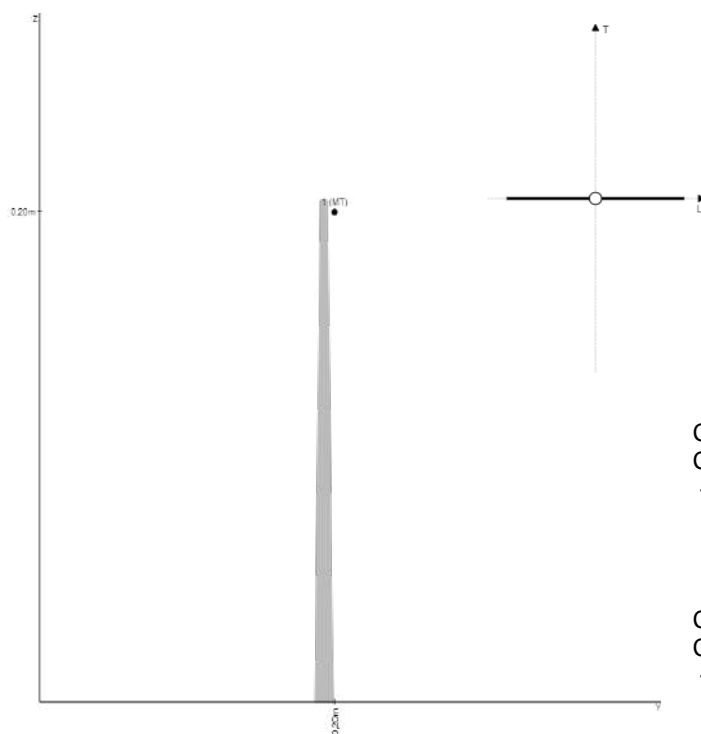
## Azioni sulla fondazione (daNm)

Stato (zona A)	Azioni sulla fondazione (daNm)		% Util.
	Momento Ribaltante	Momento Stabilizzante	
Azione del vento	34.920	58.961	59 %

# Sostegno nr. 4

Progetto nr. 135140, MONTEBELLO

Sostegno Monostelo 14/G, armamento in amarro, altezza fuori terra 12.2m, prestazione G.  
Fondazione interrata, terreno di tipo M1



Campata sx nr. 3, lungh. 98.85m, leq: 98.85m.  
Cavi o conduttori a sx:  
- MT (3x150) XLPE - tesatura 17.59%, tiro eds (daN) 1052.

Campata dx nr. 4, lungh. 51.95m, leq: 51.95m.  
Cavi o conduttori a dx:  
- MT (3x150) XLPE - tesatura 17.59%, tiro eds (daN) 1052.

## Carichi nei punti di attacco

Id	Mezzo	Carichi e carichi massimi supporto (daN)						Posizioni e bracci (m)					
		P		T		L		Posizione			Braccio		
		Val	Max	Val	Max	Val	Max	X	Y	Z	X	Y	Z
1	MT	166	1.600	-1.060	4.400	-9	5.000	0	0,2	0,2	0	0,2	0,2

## Carichi totali in testa

Stato (zona A)	Combinazione carichi ghiaccio, neve, vento					
	Tiro equivalente in testa (daN)					% Util.
	Linea	Vento	Sisma	Totale	Max	
Azione del vento	1.041	264	0	1.305	2.223	59 %

\* lo stato visualizzato è il caso peggiore in termini di carichi sul sostegno

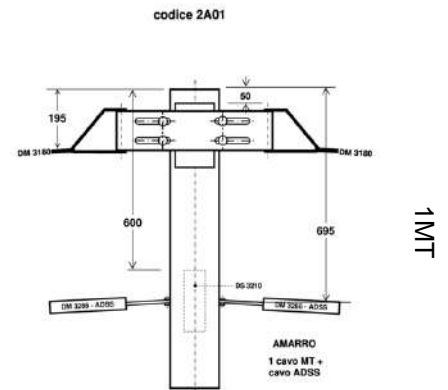
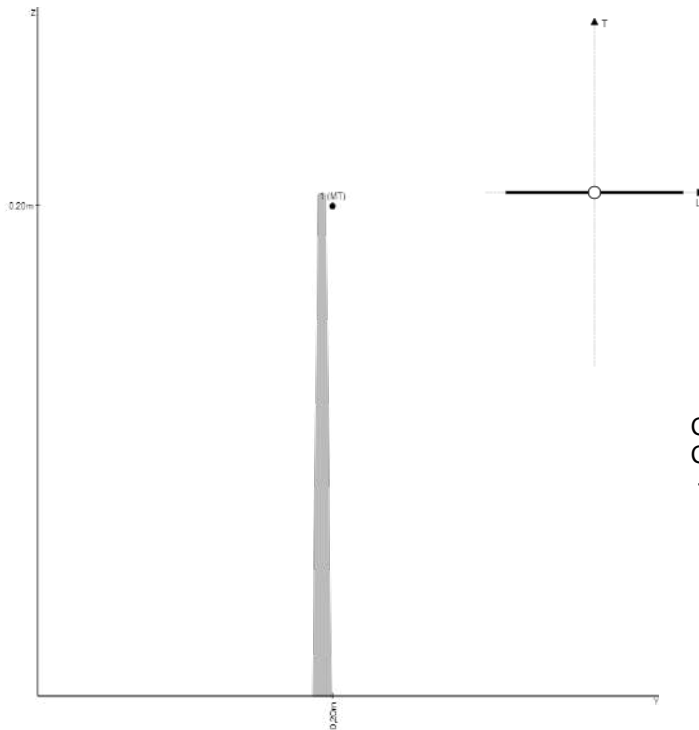
## Azioni sulla fondazione (daNm)

Stato (zona A)	Momento Ribaltante		Momento Stabilizzante		% Util.
	Val	Max	Val	Max	
Azione del vento		18.660		31.966	58 %

# Sostegno nr. 5

Progetto nr. 135140, MONTEBELLO

Sostegno Monostelo 14/H, armamento in amarro, altezza fuori terra 12.2m, prestazione H.  
Fondazione interrata, terreno di tipo M1



Campata sx nr. 4, lung. 51.95m, leq: 51.95m.  
Cavi o conduttori a sx:  
- MT (3x150) XLPE - tesatura 17.59%, tiro eds (daN) 1052.

## Carichi nei punti di attacco

Id	Mezzo	Carichi e carichi massimi supporto (daN)						Posizioni e bracci (m)					
		P		T		L		Posizione			Braccio		
		Val	Max	Val	Max	Val	Max	X	Y	Z	X	Y	Z
1	MT	66	1.600	112	4.400	-1.658	5.000	0	0,2	0,2	0	0,2	0,2

## Carichi totali in testa

Stato (zona A)	Combinazione carichi ghiaccio, neve, vento					% Util.
	Tiro equivalente in testa (daN)					
	Linea	Vento	Sisma	Totale	Max	
Azione del vento	1.635	286	0	1.921	3.737	51 %

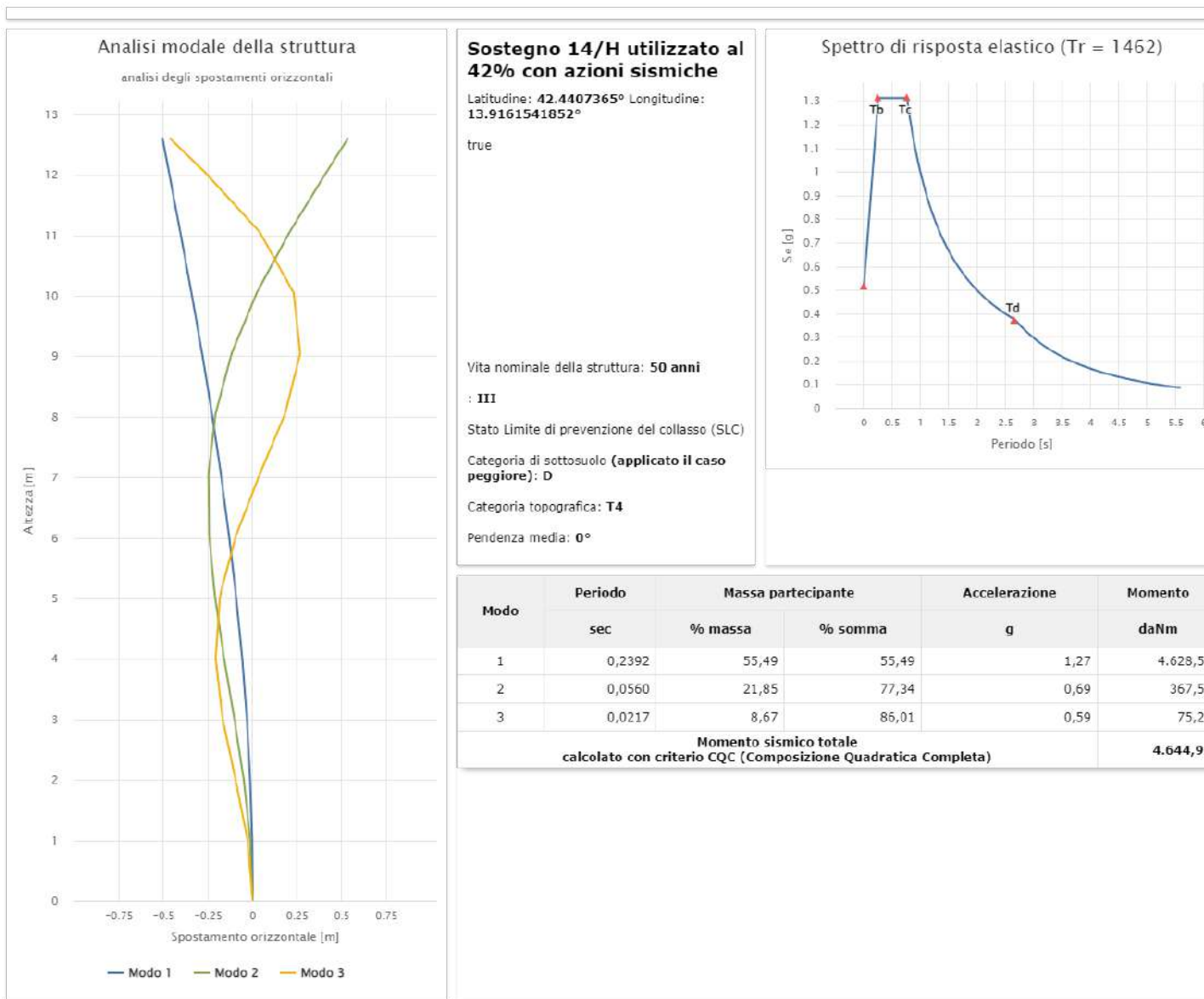
\* lo stato visualizzato è il caso peggiore in termini di carichi sul sostegno

## Azioni sulla fondazione (daNm)

Stato (zona A)	Azioni sulla fondazione (daNm)		% Util.
	Momento Ribaltante	Momento Stabilizzante	
Azione del vento	27.477	58.961	47 %

# Azione del sisma sul sostegno nr. 1

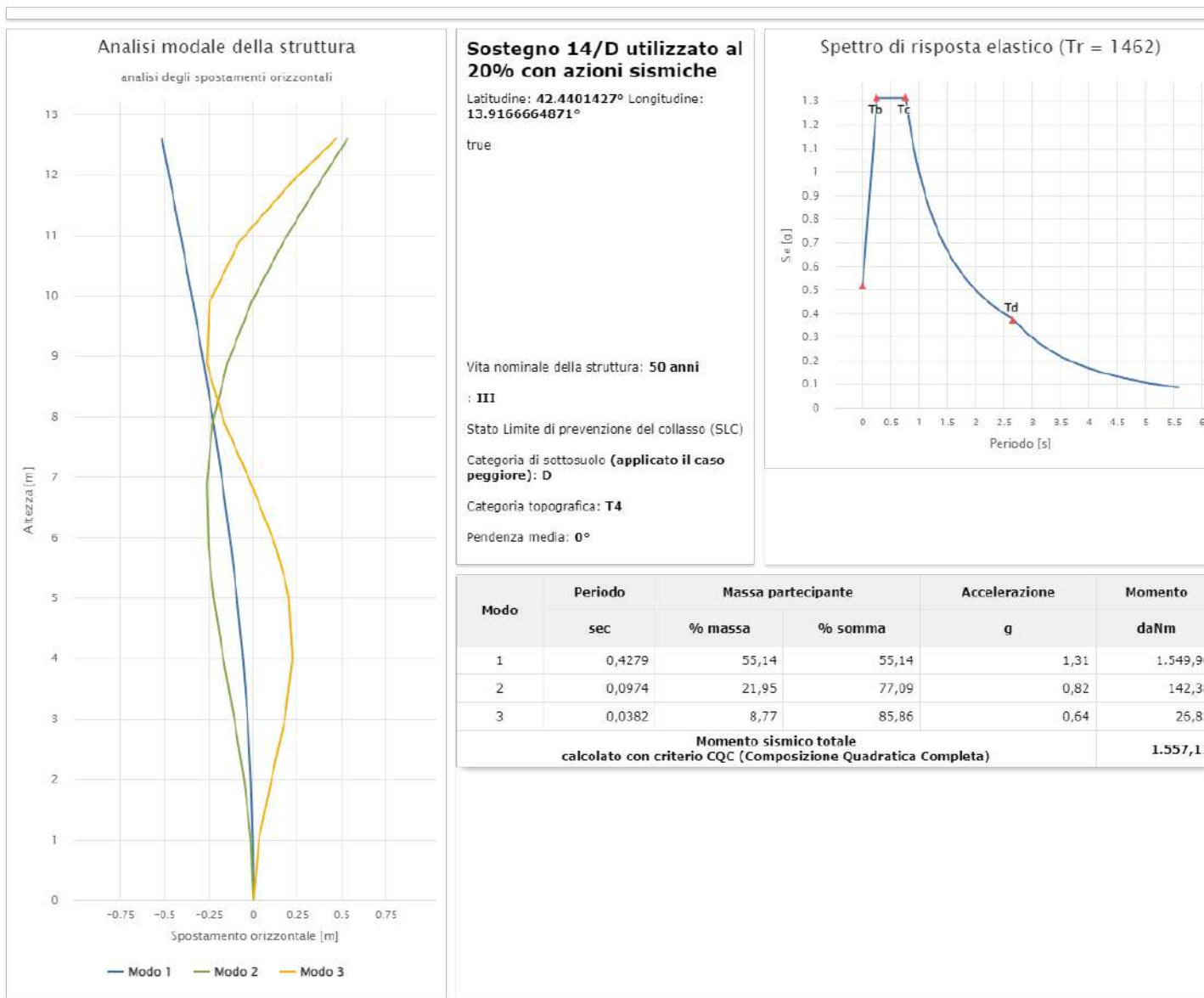
Progetto nr. 135140, MONTEBELLO





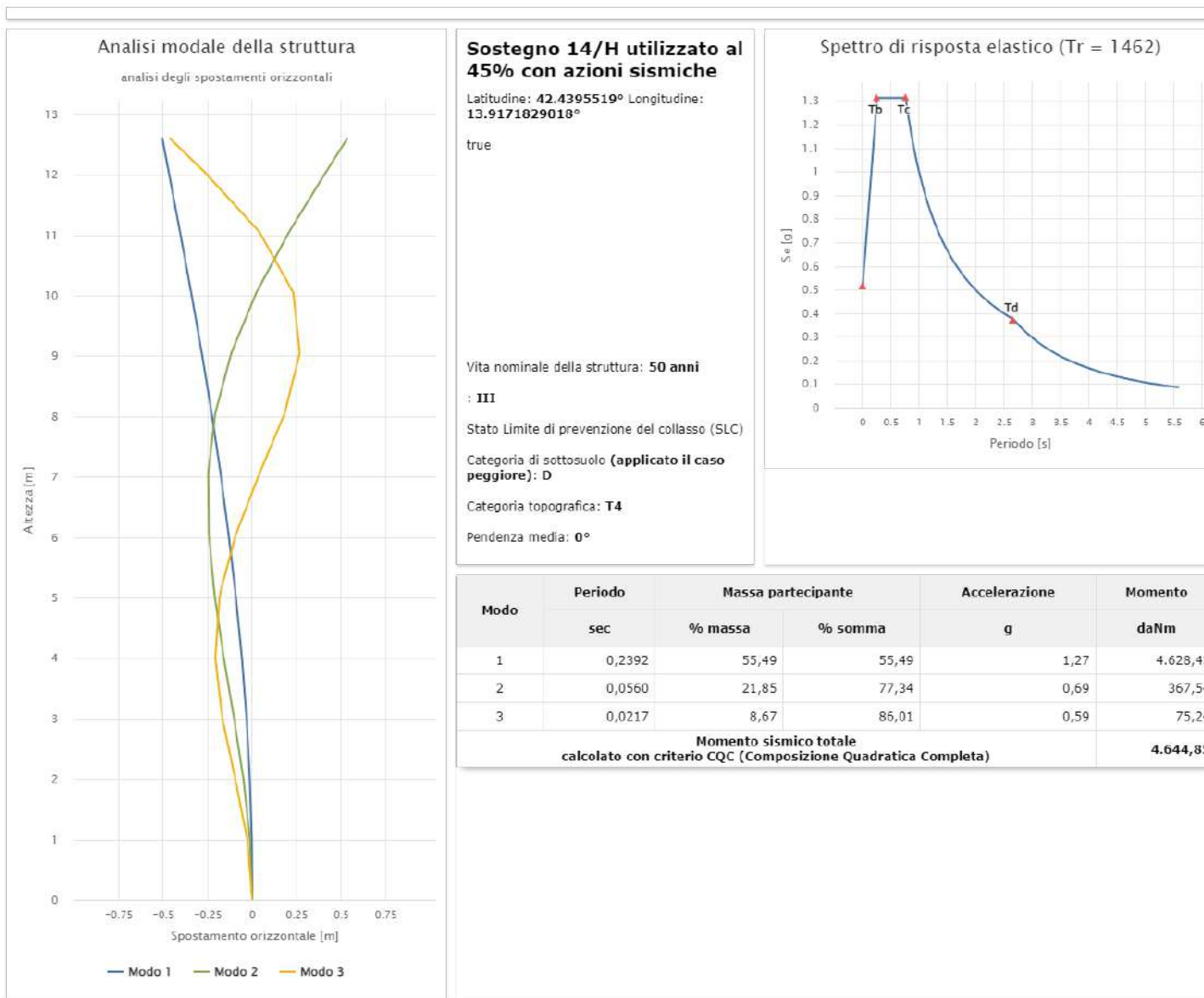
# Azione del sisma sul sostegno nr. 2

Progetto nr. 135140, MONTEBELLO



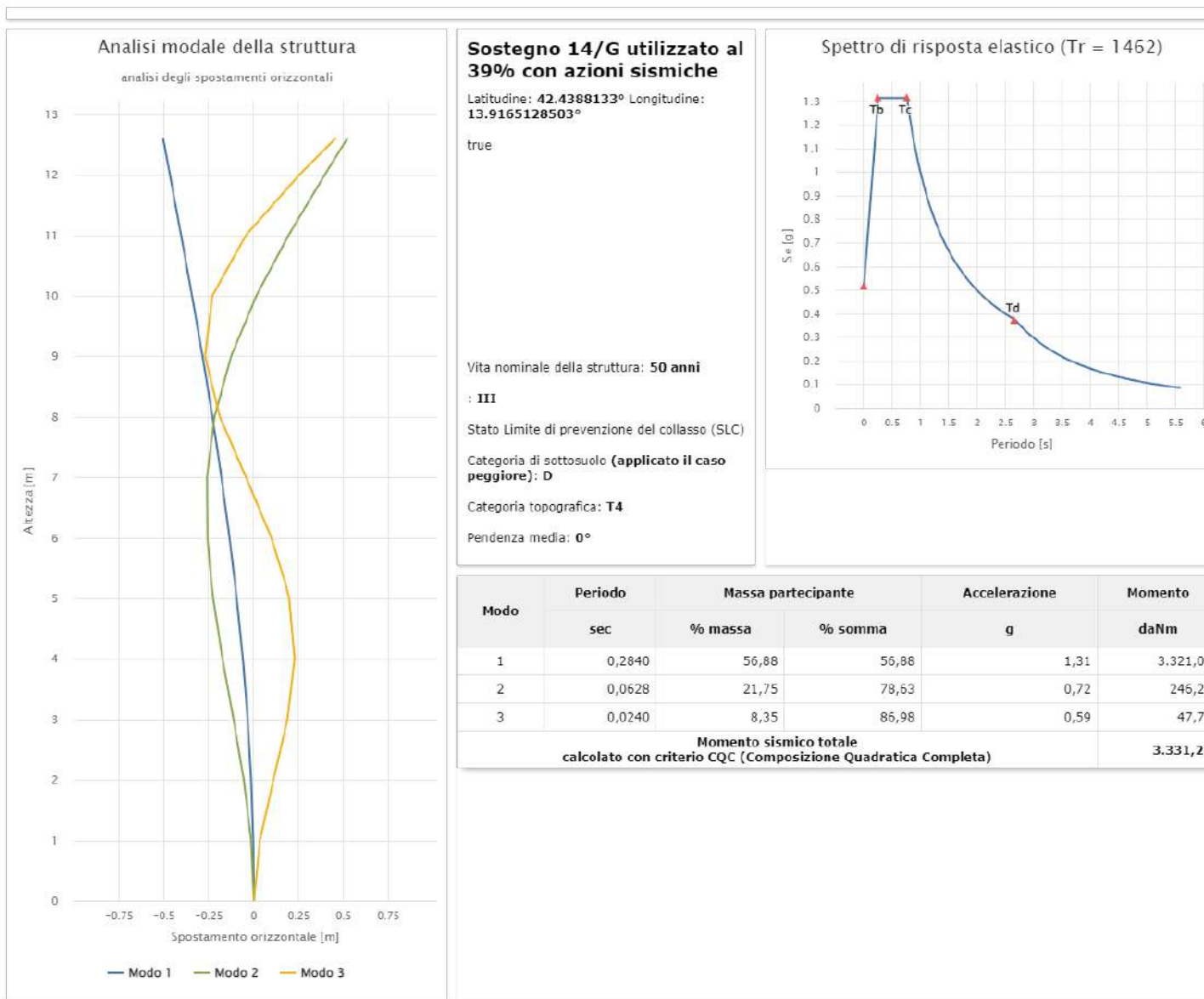
# Azione del sisma sul sostegno nr. 3

Progetto nr. 135140, MONTEBELLO



# Azione del sisma sul sostegno nr. 4

Progetto nr. 135140, MONTEBELLO



# Azione del sisma sul sostegno nr. 5

Progetto nr. 135140, MONTEBELLO

