

**IMPIANTO DI RETE PER LA CONNESSIONE DI  
UN IMPIANTO DI PRODUZIONE SOLARE 6000 kW  
SITO IN VIA TORRE DI MEZZO  
NEL COMUNE DI MONTEBELLO DI BERTONE (PE)**

**COMMITTENTE: RED-MONTEBELLO S.P.A.**

**PROGETTO DEFINITIVO**

<b>CODICE RINTRACCIABILITA'</b>	<b>SCALA</b>	<b>DATA</b>
332176363	Varie	Giugno 2024

ELENCO ELABORATI

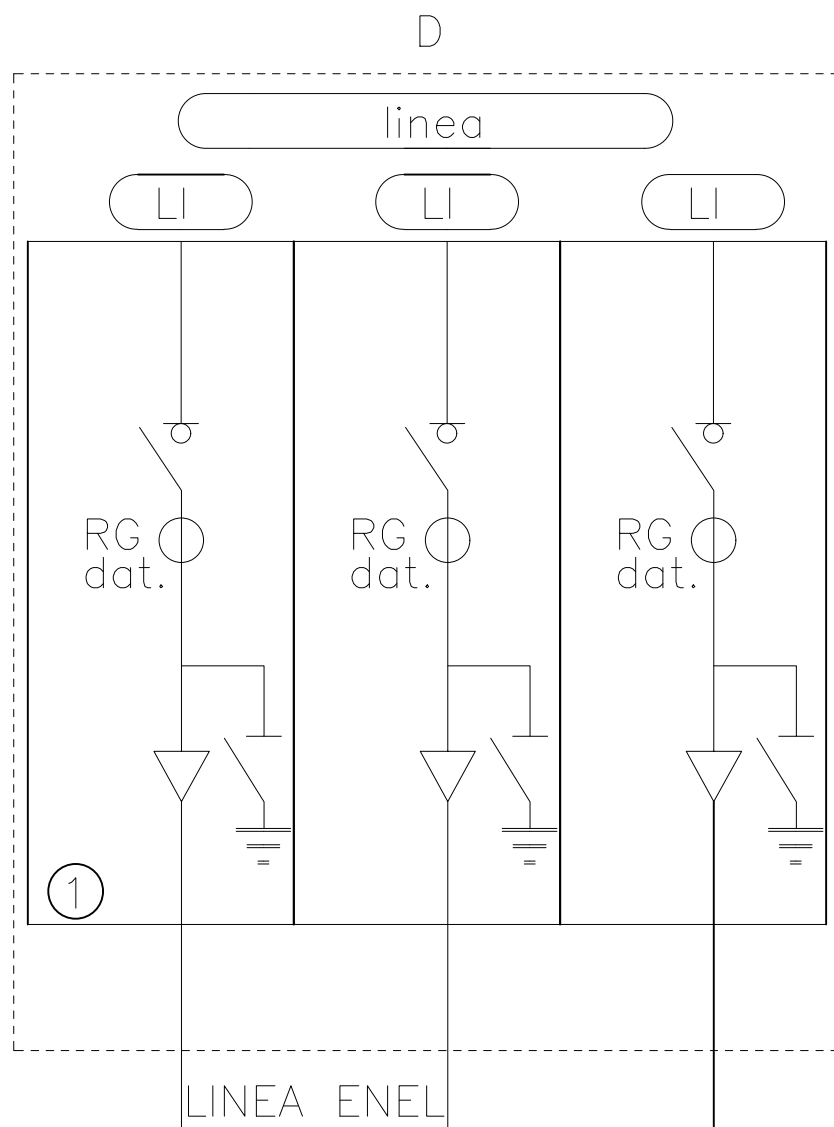
X	DOC. IMPIANTO DI RETE		

REDATTO DA  
Geom. Roberto Torretta

APPROVAZIONI

Gestore Rete Elettrica	Richiedente

CABINA ELETTRICA DI SEZIONAMENTO  
DEL TIPO DG 2061  
Schema elettrico unifilare



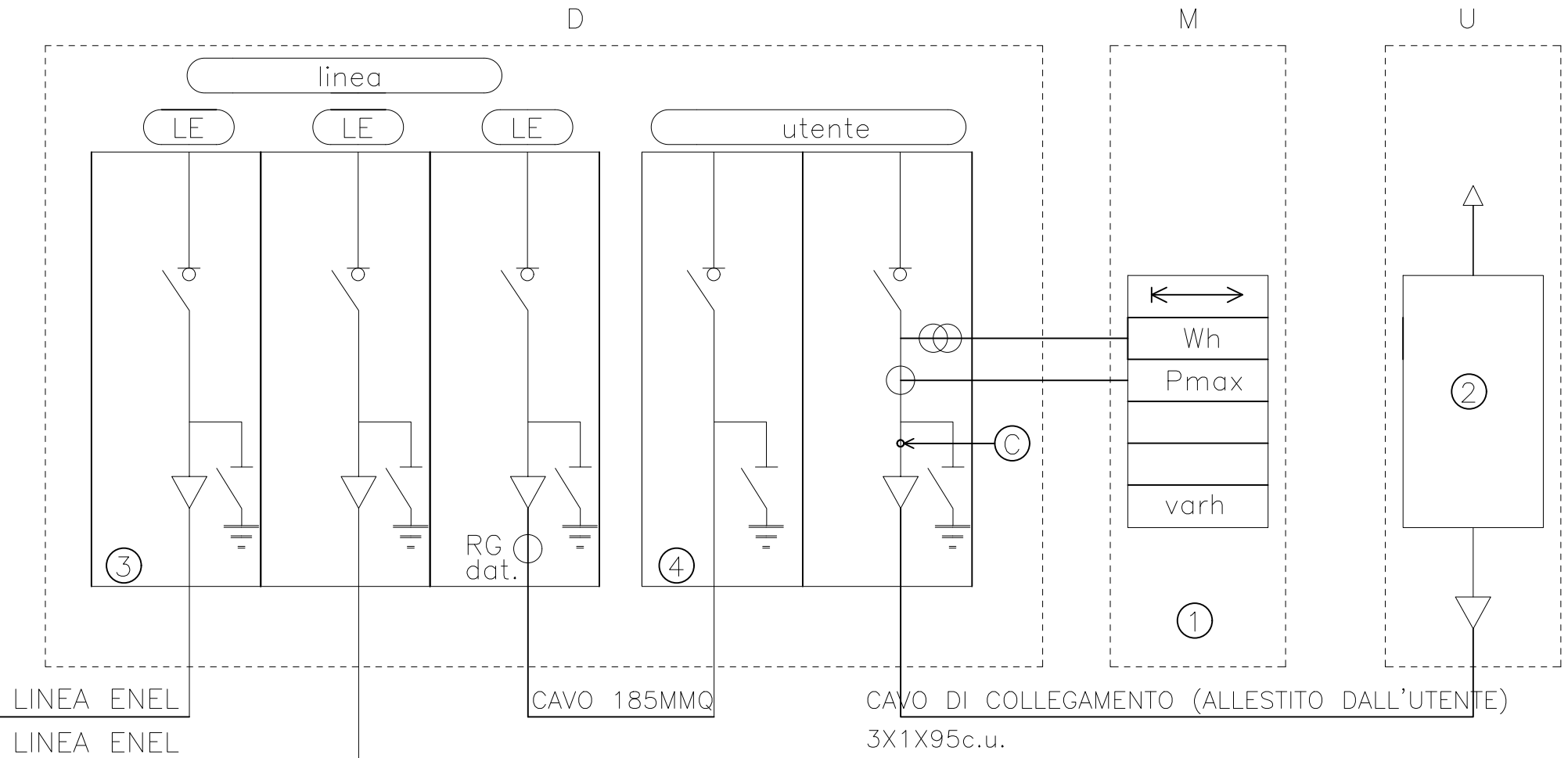
LEGENDA:

D locale cabina

1 scomparto per collegamento

RGDAT rilevatore di guasto direzionale e assenza di tensione

CABINA ELETTRICA DI CONSEGNA  
 DEL TIPO DG 2061 ED. 9  
 Schema elettrico unifilare



LEGENDA:

D locale cabina  
 M locale di misura  
 U locale utente  
 c punto di consegna

1 gruppo di misura  
 2 dispositivo generale dell'utente  
 3 scomparto per collegamento  
 4 scomparto Utenza  
 RGDAT rilevatore di guasto direzionale e assenza di tensione