



GIUNTA REGIONALE

DPE - Dipartimento INFRASTRUTTURE E TRASPORTI

DPE016 SERVIZIO GENIO CIVILE L'AQUILA

UFFICIO TECNICO SEDE AVEZZANO

Via Marruvio,75 - AVEZZANO (AQ) - C.F. 80003170661 - TEL. 0863.1802851

pec: dpe016@pec.regione.abruzzo.it

Opere Idrauliche 2023-2025

Opere Idrauliche di competenza regionale Legge 145/2018

Capitolo di Spesa 152703.1 Esercizio 2023-2024

FIUME ATERNO - INTERVENTI VARI - messa in sicurezza zone di interferenza con le infrastrutture primarie esistenti (ponti, strade, ferrovie, ecc.)

Ambito A1

Tratto del fiume ricompreso nei territori comunali di Raiano, Molina Aterno, Acciano, Tione degli Abruzzi.

Importo Lavori € =24.260,29=

Impresa esecutrice: **DVA Lavori srl** sede operativa in San Vincenzo Valle Roveto (AQ)
Scrittura Privata SP/160 del 23.01.2024

Attività Tecnica: **Soc. d'Ingegneria SPER srl** di Pescara - Coordinatore Sicurezza in Fase di Progettazione e di Esecuzione, Consulenza Idraulica e Idrogeologica, Rilievi Topografici, Consulenza Paesaggistico - Ambientale (compresa Relazione Fitopatologica e Fitostatica Alberature, Relazione VINCA, ecc.)

Convenzione C/159 del 22.11.2023

VARIANTE alla PERIZIA LAVORI del 25.10.2023

ELABORATO GRAFICO

Stralci Planimetrici: Inquadramento Generale, Aereofoto, Vincolo Idrogeologico,
Piano Regionale Paesistico, Sezioni Attraversamenti con descrizione degli interventi puntuali.

Avezzano, 21 MAG. 2024

Il Progettista
Geom. Giuseppe MARIANI

Il Progettista
Geom. Mario CALLOCCHIA

Il R.U.P.
Arch. Gilberto DI GIORGIO

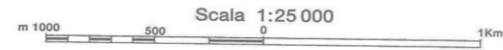
IL DIRIGENTE DEL SERVIZIO
Ing. Giancarlo MISANTONI
firmato digitalmente



CARTA TOPOGRAFICA REGIONALE

Foglio 369 - Tavola OVEST

Foglio 146 IV e 139 II



INQUADRAMENTO GEOGRAFICO NEL SISTEMA INTERNAZIONALE ED 50

AGGIORNAMENTO:

- al 1985, per la maglia delle comunicazioni
limitatamente alla viabilità extra-urbana fino alle strade di quarta classe, alla viabilità urbana principale, allo stato di attivazione della rete ferroviaria
- al 1998, per il territorio urbanizzato

PROIEZIONE CONFORME UNIVERSALE TRAVESSA DI MERCATORE (UTM)

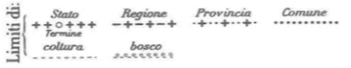
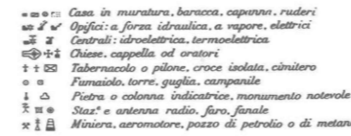
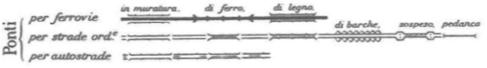
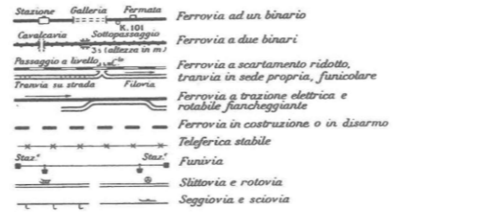
LE COORDINATE GEOGRAFICHE SONO RIFERITE ALL'ELLISSOIDE INTERNAZIONALE CON ORIENTAMENTO MEDIO EUROPEO (ED 1960)
LONGITUDINE DI ROMA (M. Mario), da GREENWICH: 12°27'10".63
LATITUDINE DI ROMA (M. Mario): 41°53'31".49

L'altimetria, espressa in metri, è riferita al livello medio del mare
L'equidistanza fra le curve di livello è di m 25 (per le curve a tratti m 5)
Il reticolo chilometrico Gauss-Boaga è rappresentato in cornice con il simbolo >

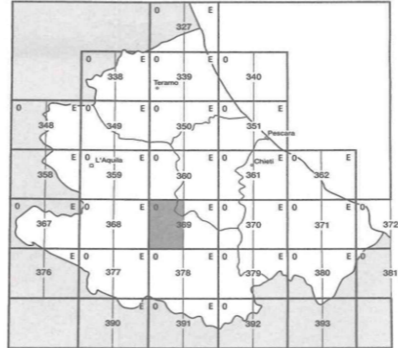
COORDINATE DEI VERTICI DELLA TAVOLA

VERTICI	GEOGRAFICHE		GAUSS - BOAGA		UTM	
	latitudine	longitudine	EST	NORD	EST	NORD
NO	42° 12' 00"	13° 40' 00"	2409855	4672744	389917	4672928
NE	42° 12' 00"	13° 50' 00"	2423616	4672542	403678	4672724
SO	42° 00' 00"	13° 40' 00"	2409508	4650636	389670	4650716
SE	42° 00' 00"	13° 50' 00"	2423313	4650335	403374	4650517

SEGNI CONVENZIONALI (relativi alla cartografia di base dell'I.G.M.)



QUADRO D'UNIONE delle TAVOLE



LIMITI AMMINISTRATIVI



- Province:
A - Pescara B - L'Aquila
- Comuni:
1 - Tione d'Abruzzi
2 - Aciiano
3 - Navelli
4 - S. Benedetto in Perillis
5 - Collepietro
6 - Bussi sul Tirino
7 - Popoli
8 - Secinaro
9 - Molina Aterna
10 - Vittorito
11 - Gagliano Aterno
12 - Castilvecchio Subequo
13 - Casteldieri
14 - Raiano
15 - Corfinio
16 - Collarmele
17 - Celano
18 - Goriano Sicoli
19 - Prezza
20 - Pescina
21 - Ortona de' Marsi
22 - Cocullo
23 - Anversa degli Abruzzi
24 - Bugnara
25 - Gioia de' Marsi

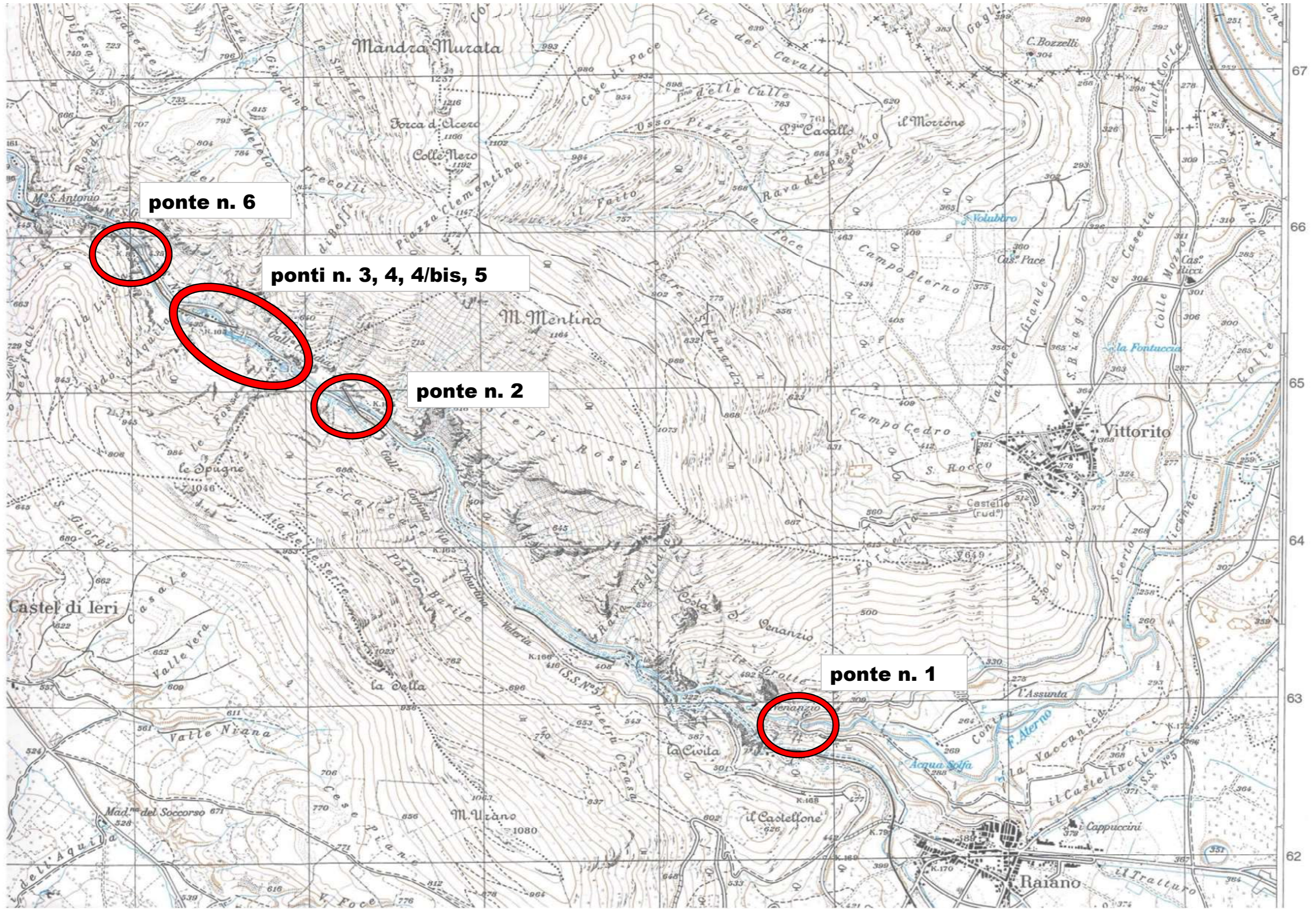
© REGIONE ABRUZZO - GIUNTA REGIONALE Tutti i diritti riservati

- Direzione Territorio e Beni Ambientali
- Struttura Speciale di Supporto - Sistema Informativo Regionale

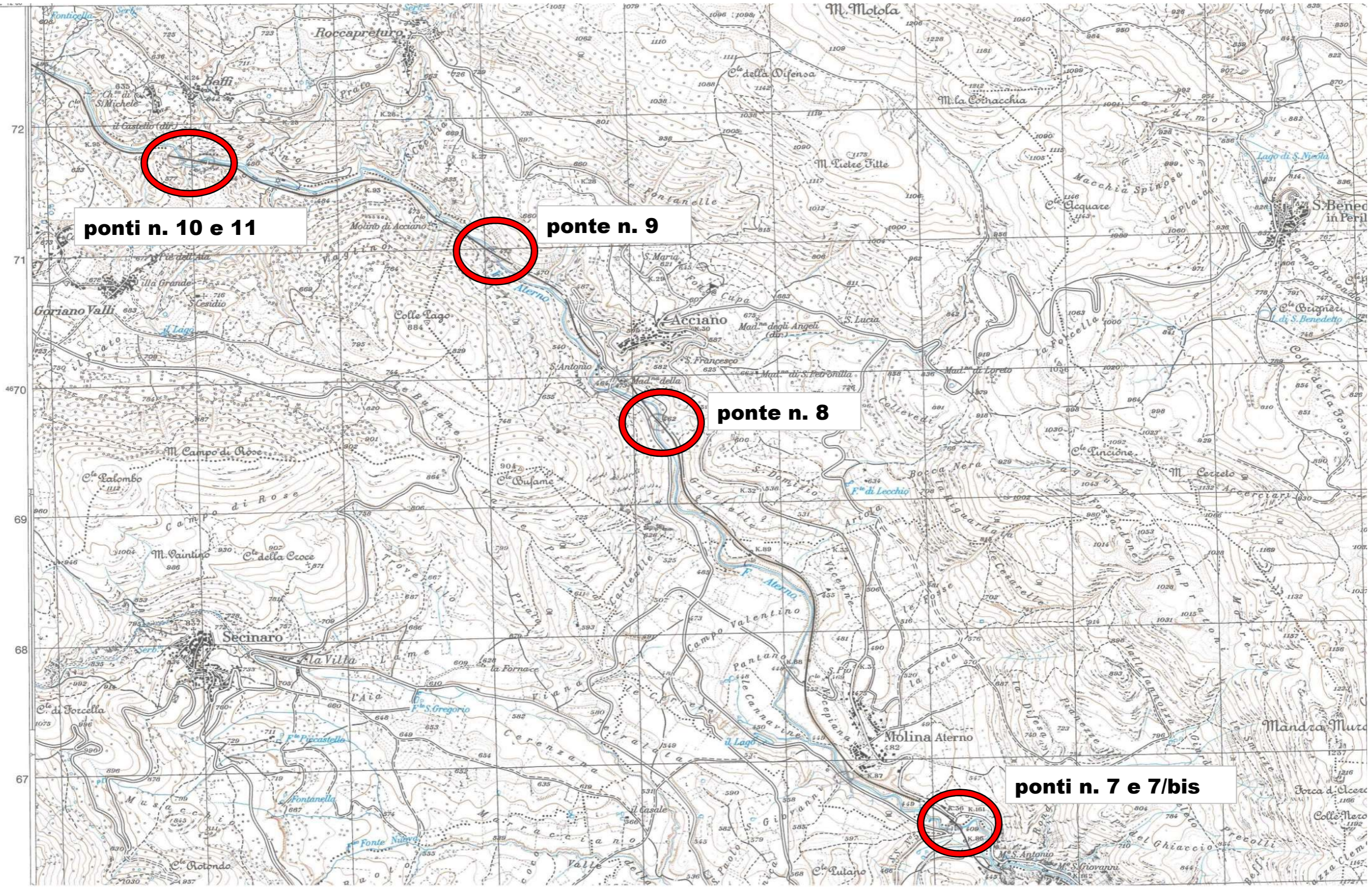
Dai tipi dell'ISTITUTO GEOGRAFICO MILITARE - autorizzazione n.2345 in data 12-11-1985
Controllato ai sensi della legge n.68 del 2-2-1960 - Nulla osta alla diffusione n.11 in data 16-1-1987
Tutti i diritti di riproduzione e di rielaborazione sono riservati

Elaborazioni cartografiche e stampa:
SELCA Via R. Giuliani, 153 - Firenze Edizione 2000

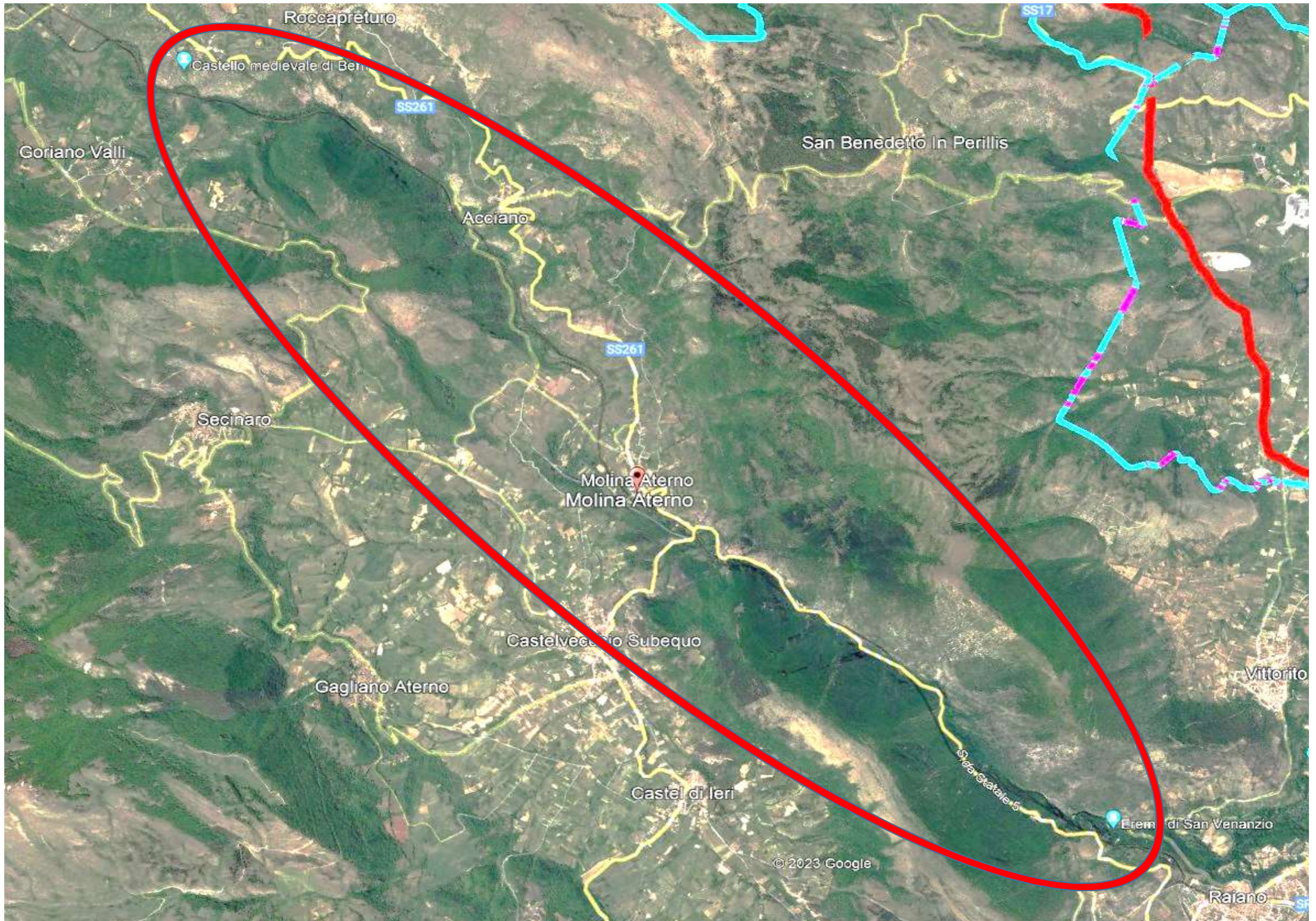
Interventi in comune di RAIANO E MOLINA ATERNO



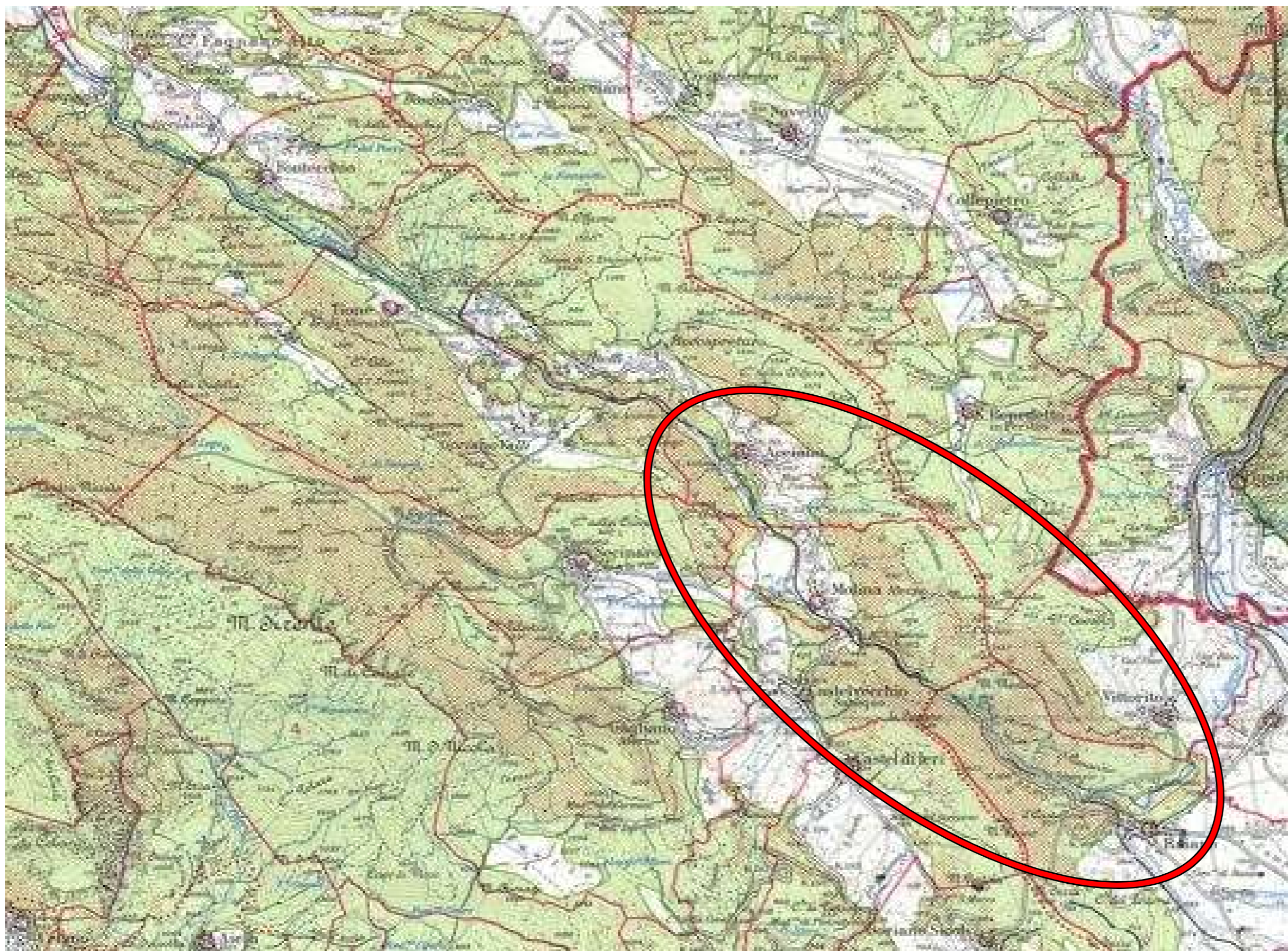
Interventi in comune di MOLINA ATERNO, ACCIANO E TIONE DEGLI ABRUZZI



AMBITO DEGLI INTERVENTI PUNTUALI SUI PONTI / ATTRAVERSAMENTI DEL FIUME ATERNO



STRALCIO CARTOGRAFIA DEL VINCOLO IDROGEOLOGICO





REGIONE ABRUZZO GIUNTA REGIONALE

DIREZIONE TERRITORIO, URBANISTICA, BB.AA.,
PARCHI, POLITICHE E GESTIONE DEI BACINI IDROGRAFICI
SERVIZIO URBANISTICA E PIANIFICAZIONE

PIANO REGIONALE PAESISTICO

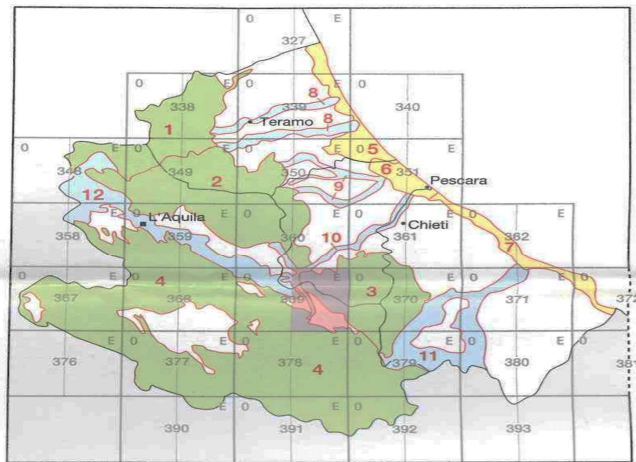
PIANO DI SETTORE

L. 8.8.1985 N. 431 - art. 6 L.R. 12.4.1983 n. 18
Aggiornato a seguito dell' accoglimento delle osservazioni
dei Comuni da parte della Regione, in sede di recepimento



Ambito montano	Ambito costiero	Ambito fluviale
1 - Monti della Laga	5 - Costa teramana	8 - Fiumi Tordino e Vomano
2 - Massiccio del Gran Sasso	6 - Costa pescarese	9 - Fiumi Tavo e Fino
3 - Massiccio Majella-Morrone	7 - Costa teatina	10 - Fiumi Pescara, Tirino e Sagittario
4 - Massiccio Velino-Sirente Monti Simbruini, P.N.A.		11 - Fiumi Sangro e Aventino
		12 - Fiume Aterno

QUADRO D'UNIONE delle TAVOLE



Ambito montano Ambito costiero Ambito fluviale

CODIFICA CARTOGRAFICA	CATEGORIE DI TUTELA E VALORIZZAZIONE	URBANIZZAZIONE		
		Ambito montano	Ambito costiero	Ambito fluviale
A	CONSERVAZIONE INTEGRALE	A1	A1	A1
	CONSERVAZIONE PARZIALE	—	A1c2 ambito 5	A2 ambito 8 A1a-A1b ambito 9 OB1, OB2/OB3, OC2 OD1 ambito 10 AO1 ambito 11
		—	A1c3 ambito 5	A4 ambito 11
B	CONSERVAZIONE PARZIALE	A2	A2	A2
		—	A1d1 ambito 5	SA1, SB5, OC1 ambito 10
	TRASFORNABILITA' MIRATA	—	A3	—
C	TRASFORNABILITA' MIRATA	B1	B1	B1
		B2	B2	—
	TRASFORNABILITA' CONDIZIONATA	C1	C1	C1
D	TRASFORNABILITA' CONDIZIONATA	—	—	OC7 ambito 10
		—	C2	—
D	TRASFORNABILITA' A REGIME ORDINARIO	D	D	D

URBANIZZAZIONE



URBANIZZAZIONE

INSEDIAMENTI RESIDENZIALI CONSOLIDATI

Insedimenti prevalentemente residenziali e servizi connessi.



INSEDIAMENTI PRODUTTIVI CONSOLIDATI

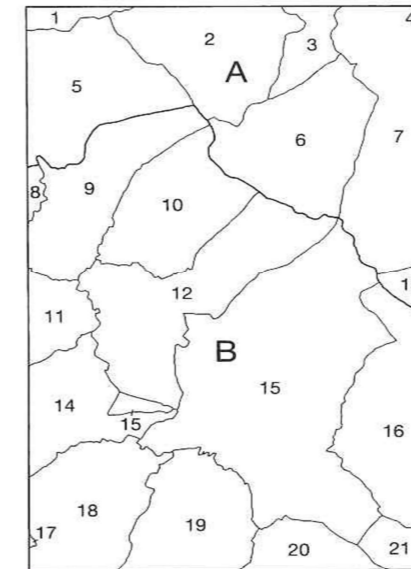
Insedimenti prevalentemente produttivi e servizi a questi assimilabili (impianti industriali, commerciali, espositivi, portuali, tecnologici, etc.).

- Limite degli ambiti del P.R.P. adottato
- Limite di categoria
- Aree di particolare complessità e piani di dettaglio (art.6 NTC del P.R.P.)
- Schede di progetto (art.7 NTC del P.R.P.)
- Parchi e riserve esistenti
- Limite delle aree di valorizzazione paesistica
- Infrastrutture da valorizzare e/o ripristinare
- Detrattori ambientali da recuperare
- Beni storico/architettonici, ambientali e paesistici da valorizzare (compresi i centri storici)

Note

- Per eventuali incongruenze grafiche resta ferma la validità degli atti ed elaborati ufficiali giacenti presso la Regione
- Resta fermo che l'ambito Aterno ha una normativa di riferimento autonoma

LIMITI AMMINISTRATIVI



Province:

A - Pescara B - L'Aquila

Comuni:

- 1 - Bussi sul Tirino
- 2 - Tocco da Casauria*
- 3 - Bolognaro
- 4 - S. Valentino in Abruzzo
- 5 - Popoli
- 6 - Salle*
- 7 - Caramanico Terme
- 8 - Vittorito*
- 9 - Corfinio
- 10 - Roccacasale
- 11 - Raiano
- 12 - Pratoia Peligna
- 13 - S. Eufemia a Maiella
- 14 - Prezza
- 15 - Sulmona
- 16 - Pacentro
- 17 - Anversa degli Abruzzi
- 18 - Bugnara
- 19 - Introdacqua
- 20 - Pettorano sul Gizio
- 21 - Cansano*

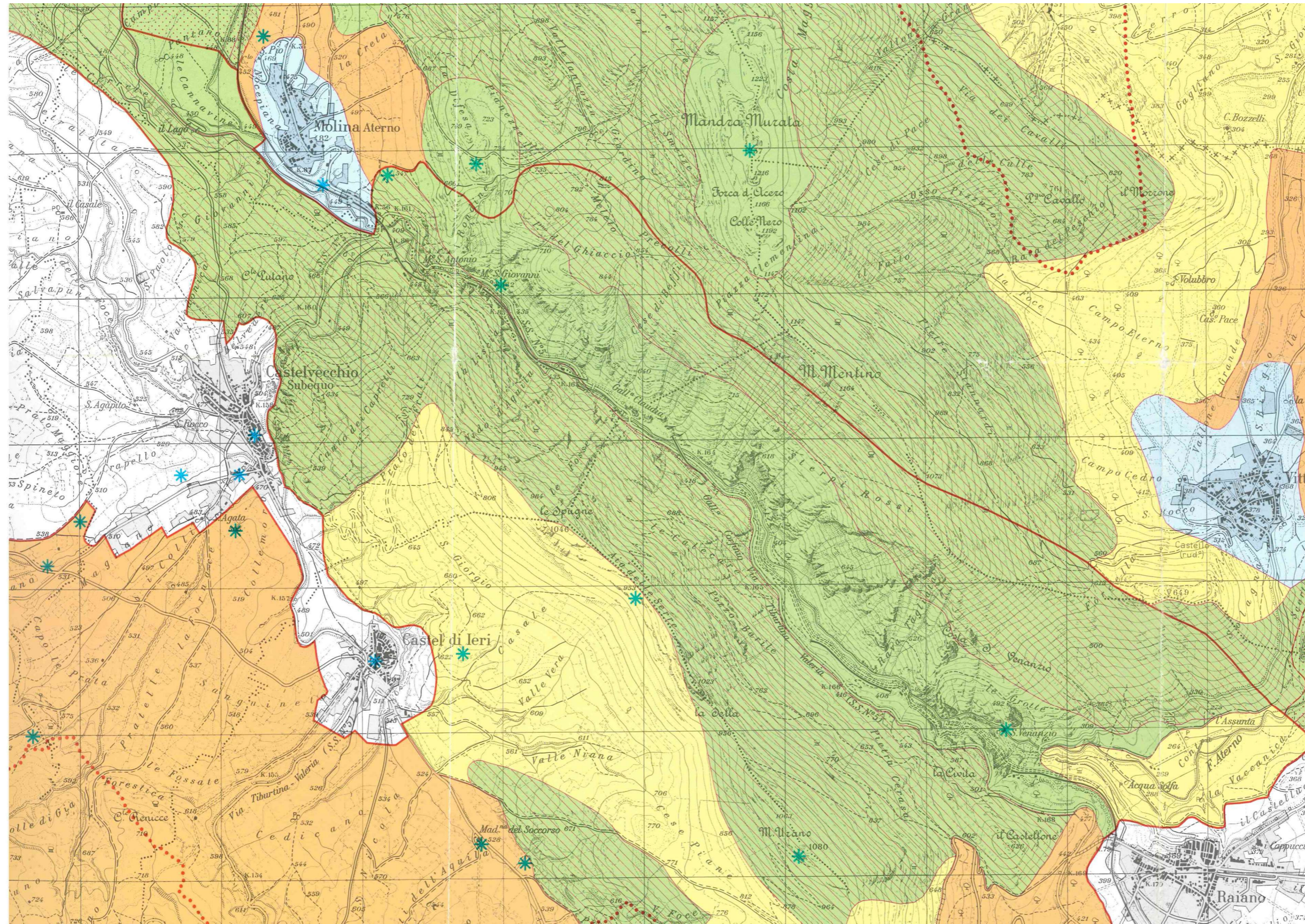
* Comuni con strumenti urbanistici che non prevedono modifiche al P.R.P.

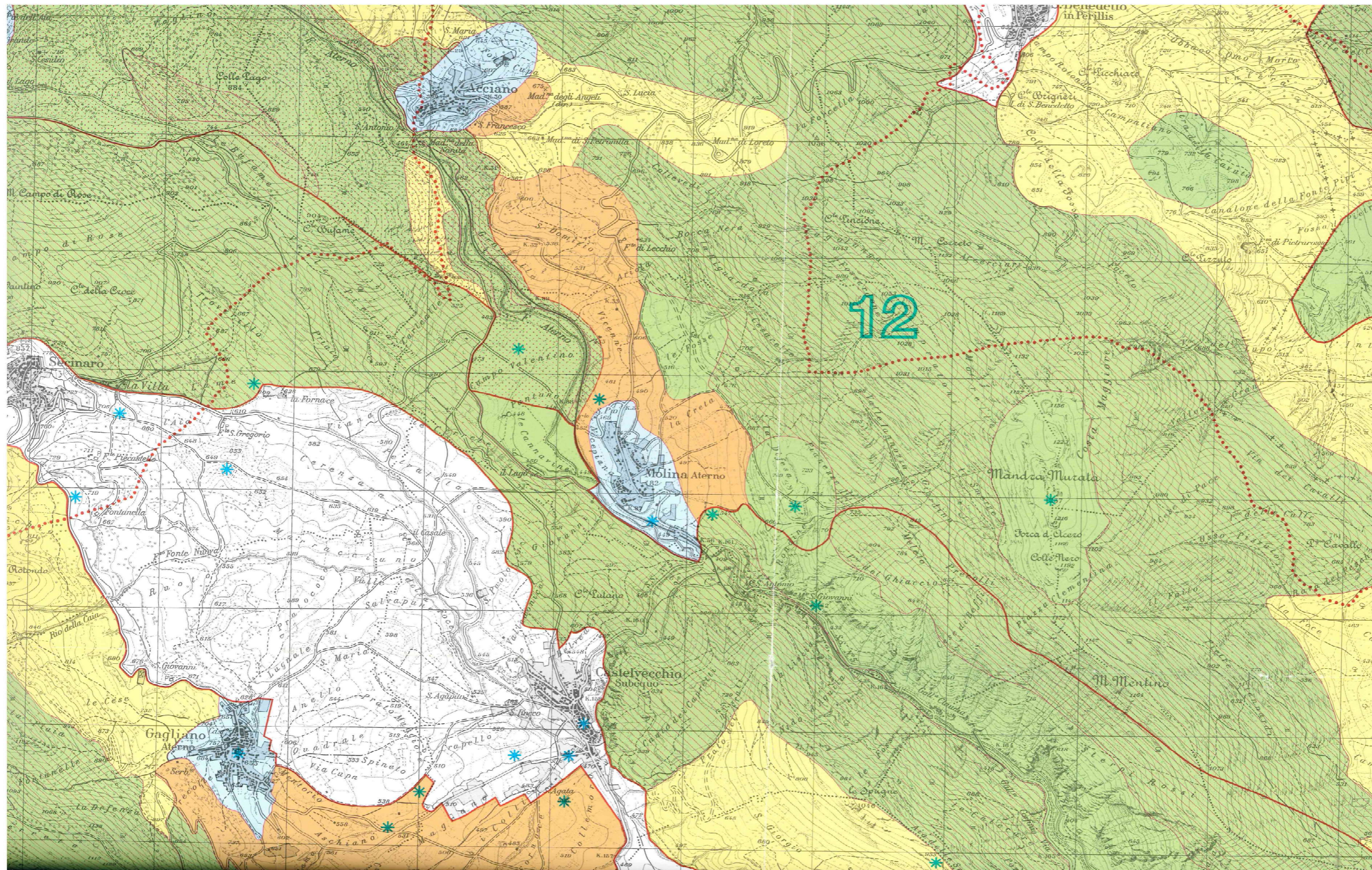
© REGIONE ABRUZZO - GIUNTA REGIONALE Tutti i diritti riservati

Realizzazione Banca Dati
Allestimento cartografico-digitale
e stampa:

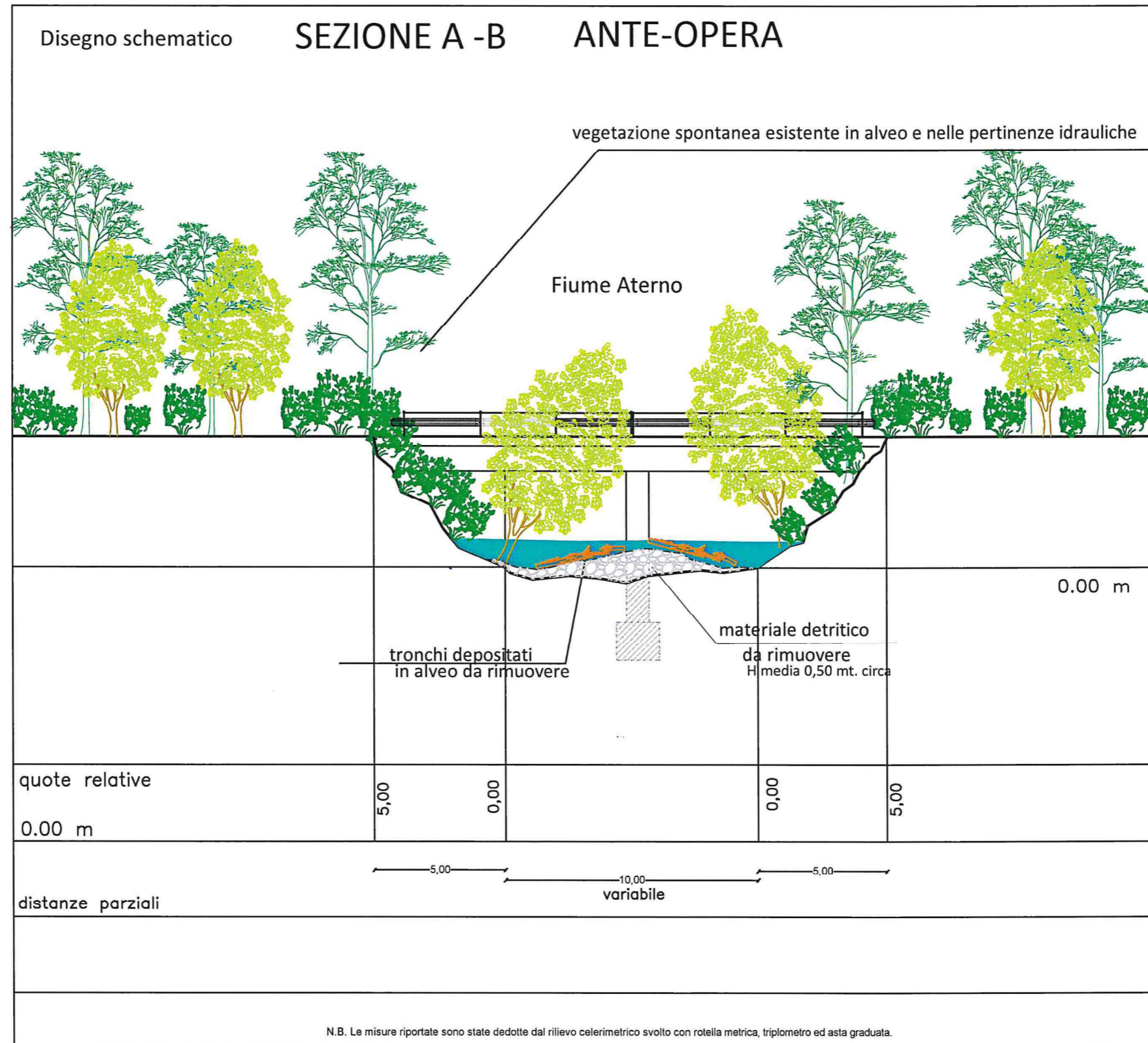


SELCA. Firenze - 2004

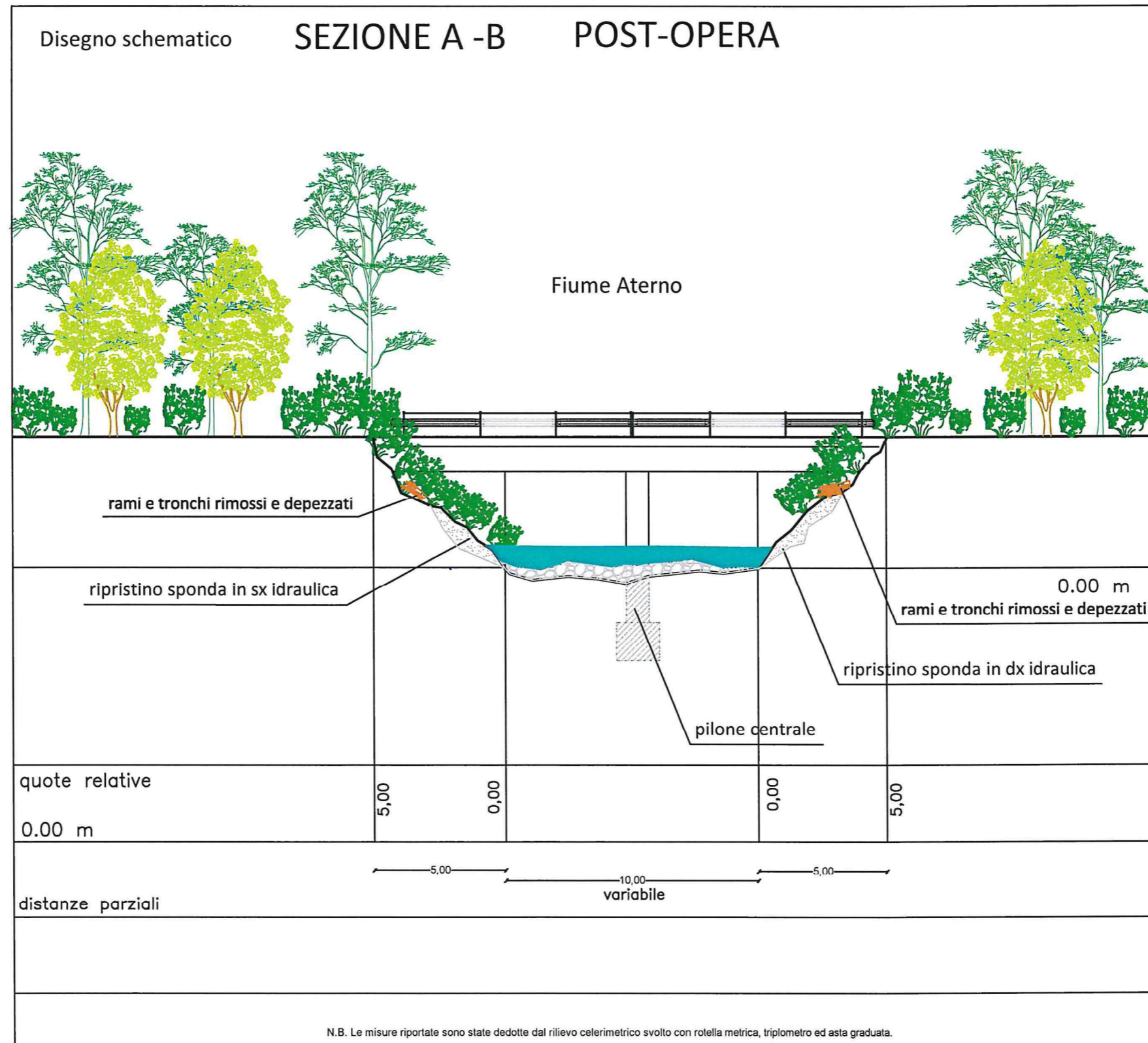




SEZIONE Trasversale - attraversamento tipo -

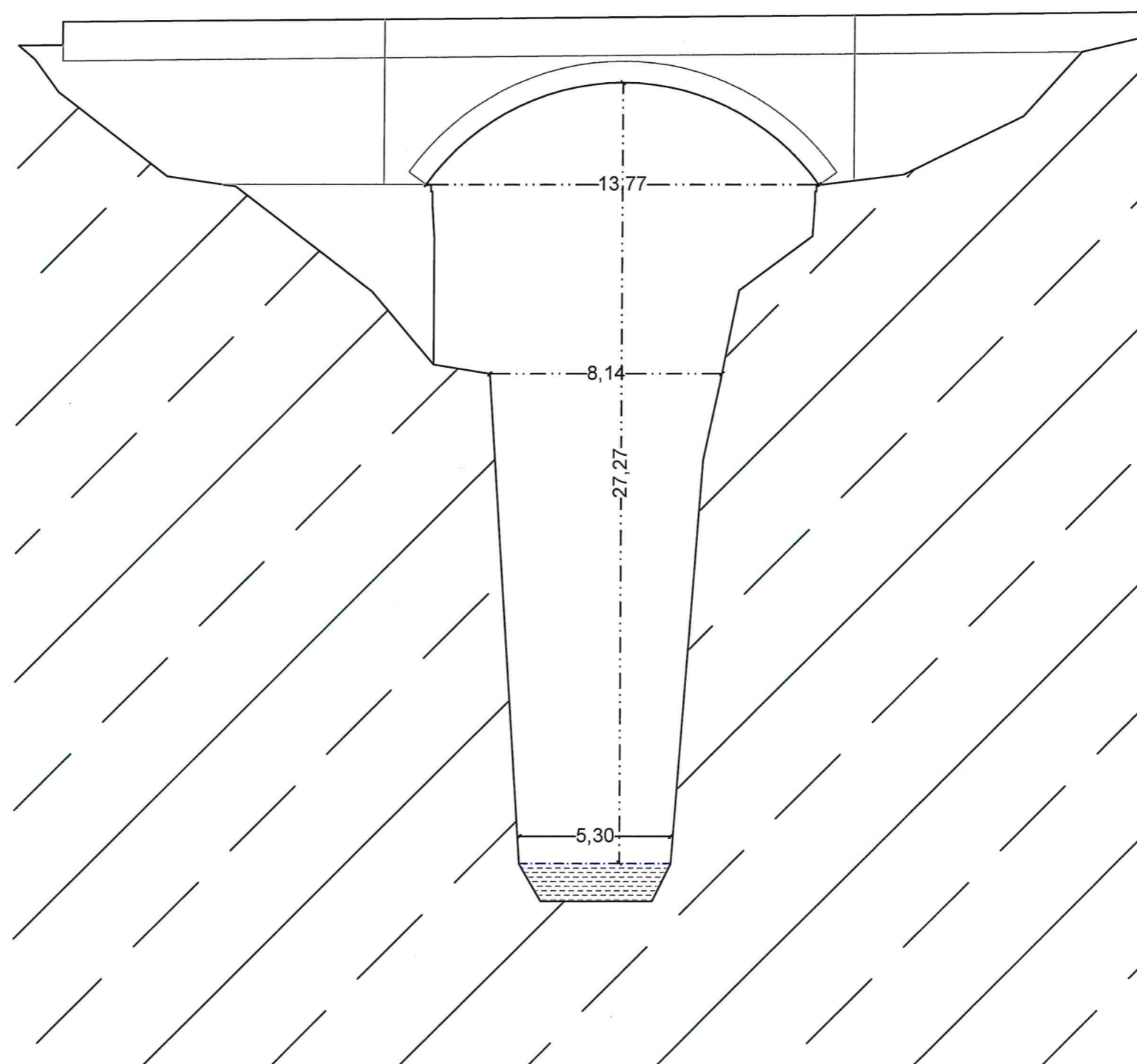


SEZIONE Trasversale - attraversamento tipo -



PONTE 1 (S.P. n. 10 per Vittorito)

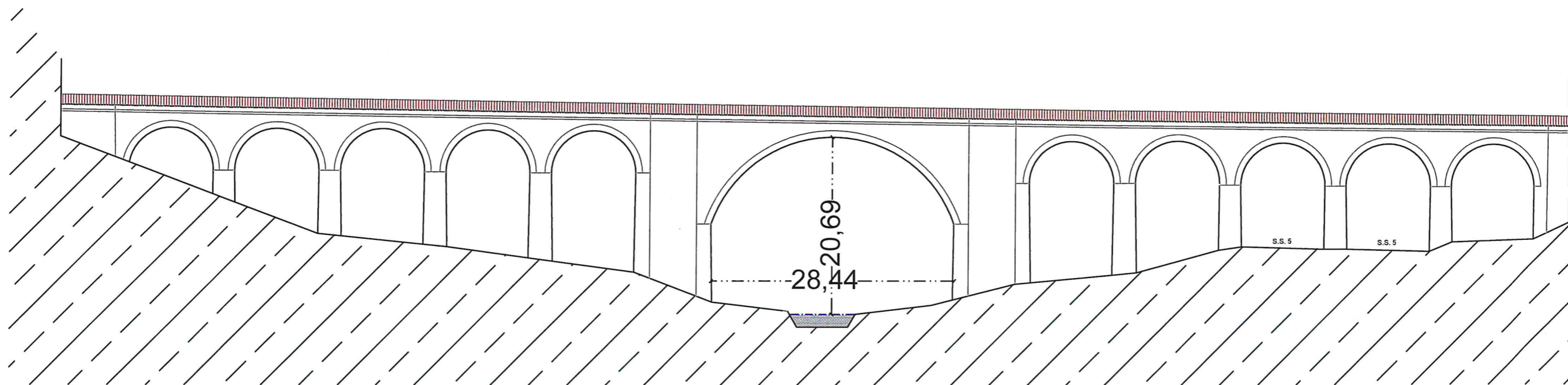
Intervento previsto: rimozione di n. 5 piante secche



PONTE 2 (ferrovia)

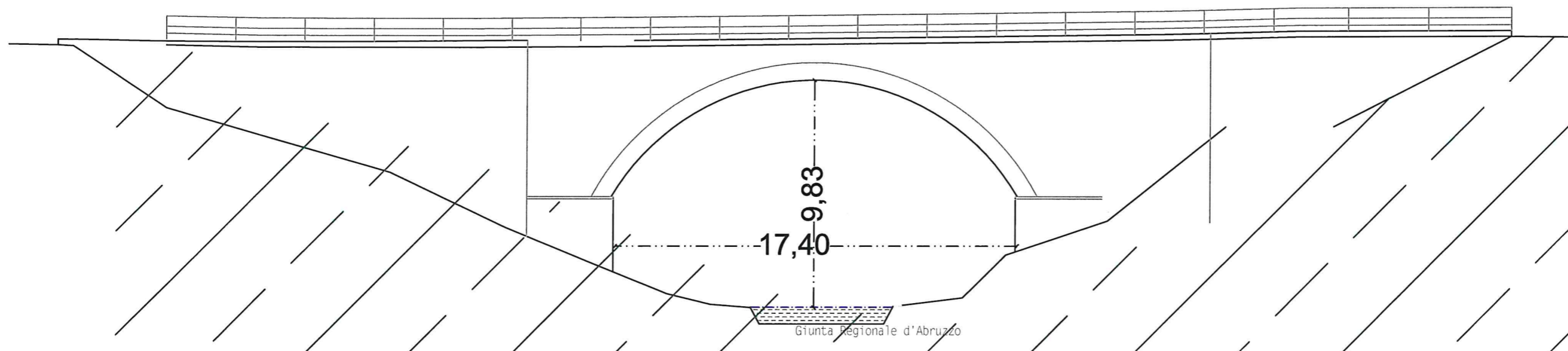
Intervento previsto: decespugliamento mq. 100 circa

taglio selettivo di n. 2 alberature, rimozione di n. 3 piante secche

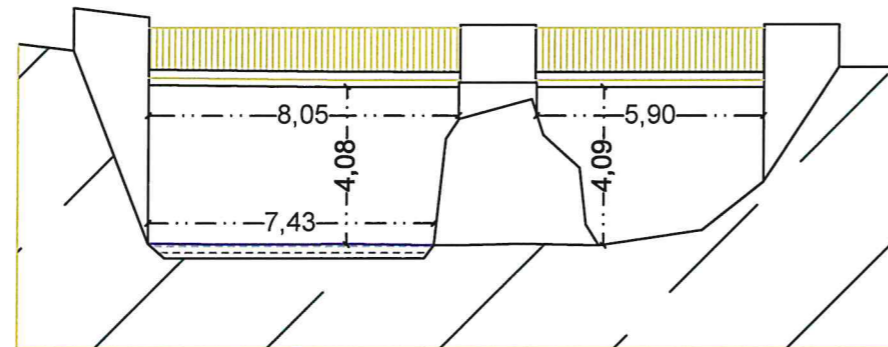


PONTE 3 (S.S. n. 5)

Intervento previsto: rimozione di n. 3 piante secche

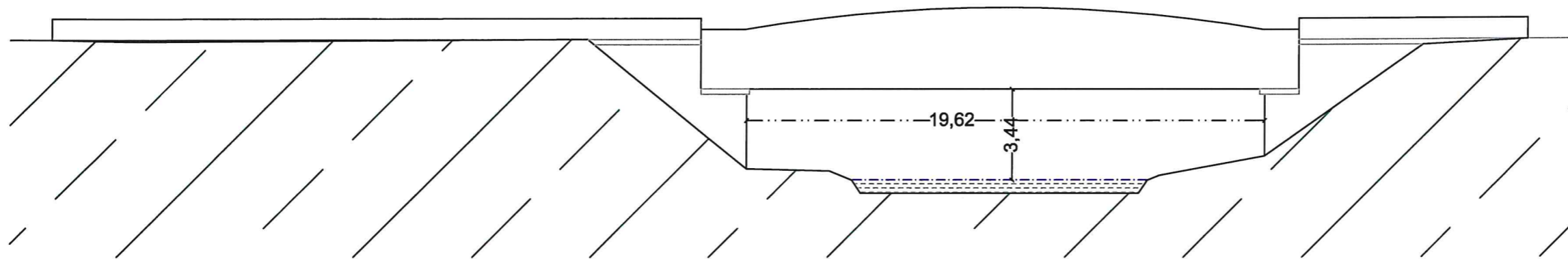


PONTE 4 (S.S. n. 5)



Intervento previsto: rimozione di n. 2 piante secche
taglio selettivo di n. 2 alberature

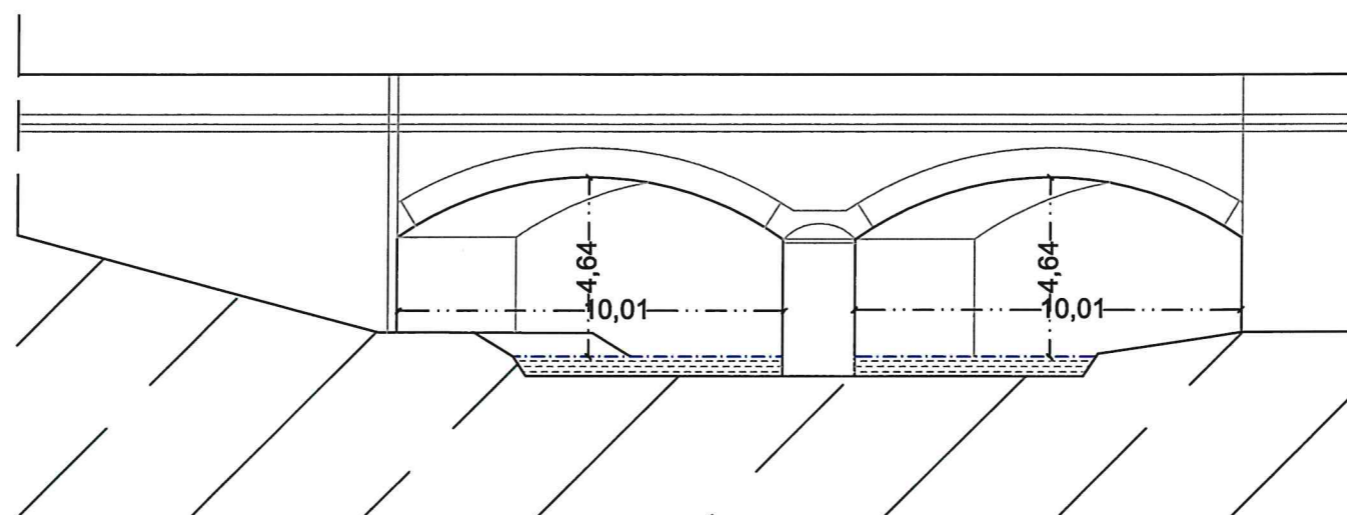
PONTE 4 bis (ferrovia)



PONTE 5 (ferrovia)

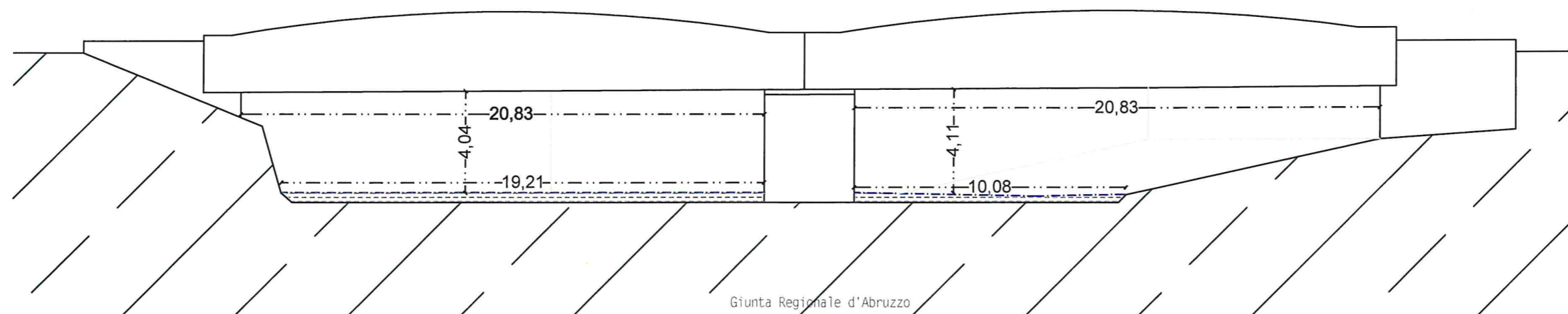
Intervento previsto: decespugliamento mq. 100 circa

Rimozione di n. 2 piante secche

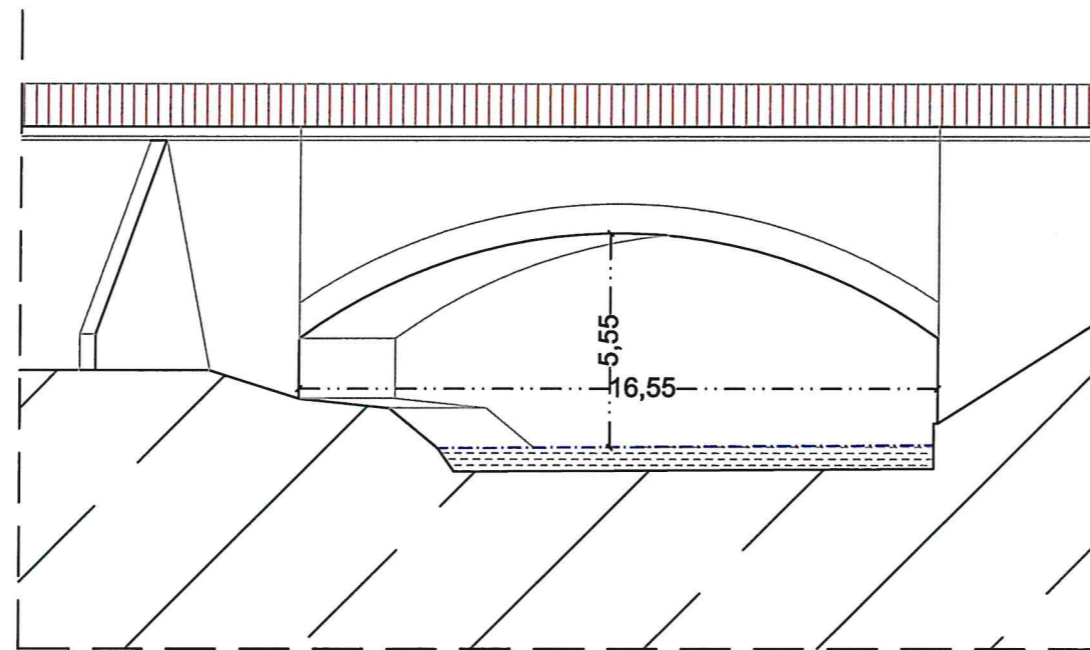


PONTE 6 (ferrovia)

Rimozione di n. 2 piante secche

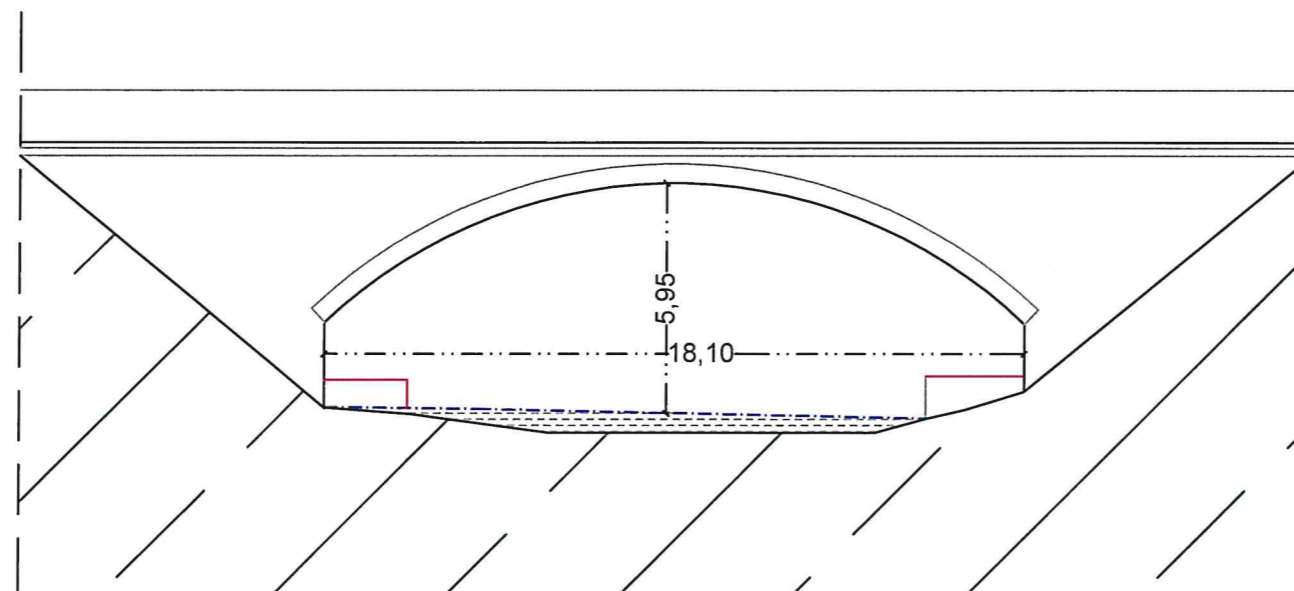


PONTE 7 (ferrovia)



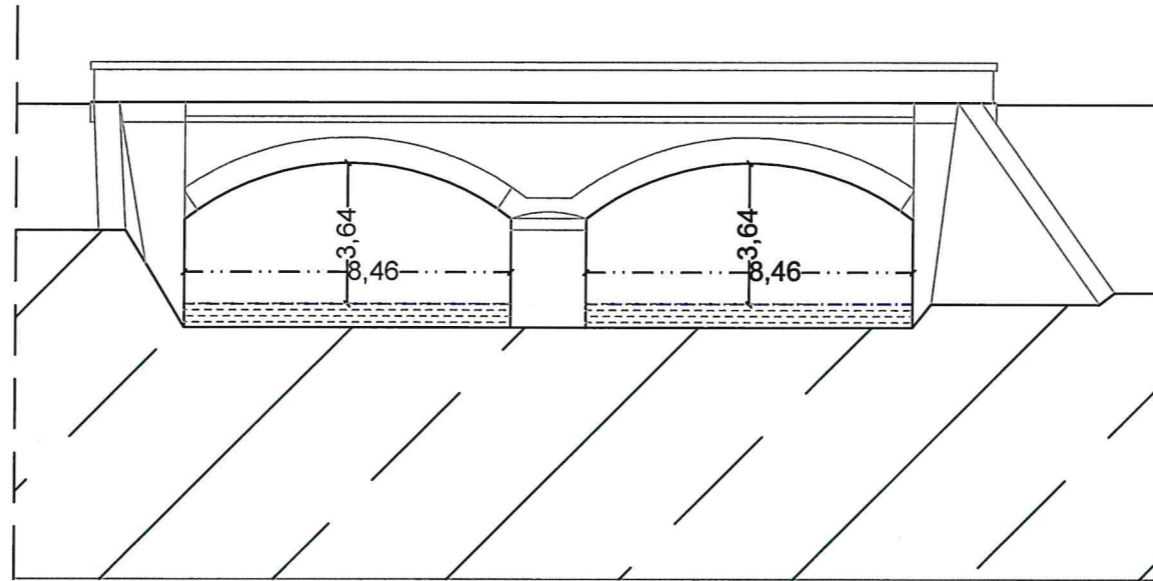
Intervento previsto: rimozione di n. 2 piante secche

PONTE 7 bis (S.S. n. 5)



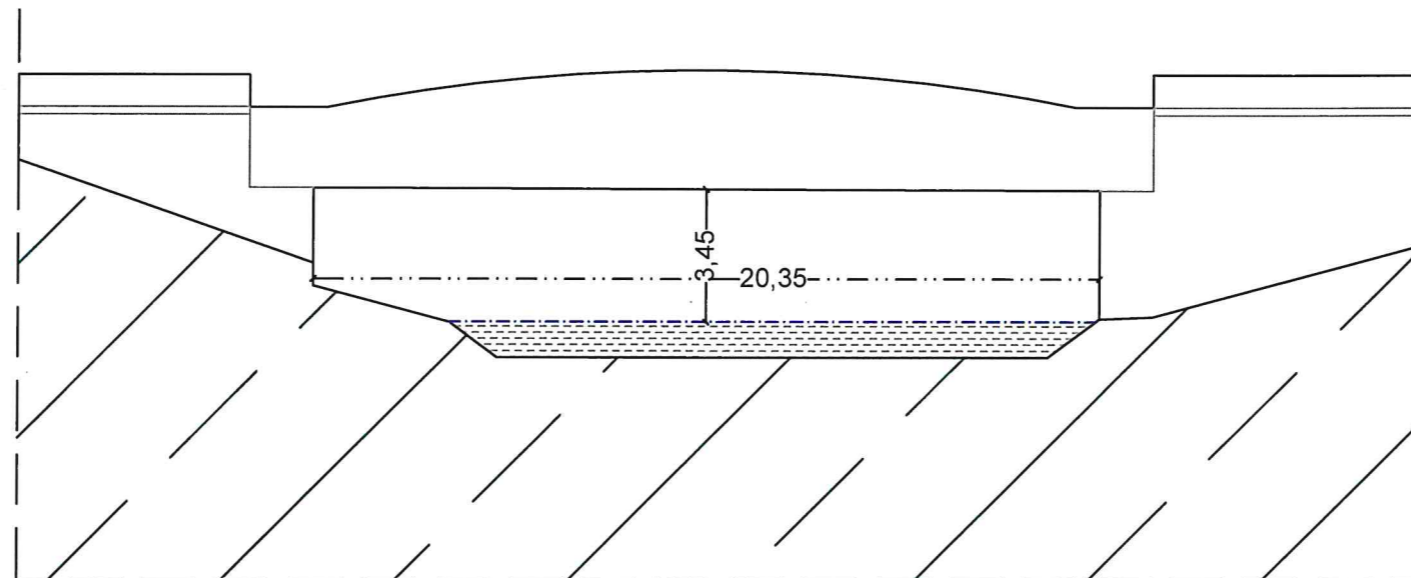
PONTE 8 (ferrovia)

Intervento previsto: rimozione di n. 2 piante secche
taglio selettivo di n. 1 alberature



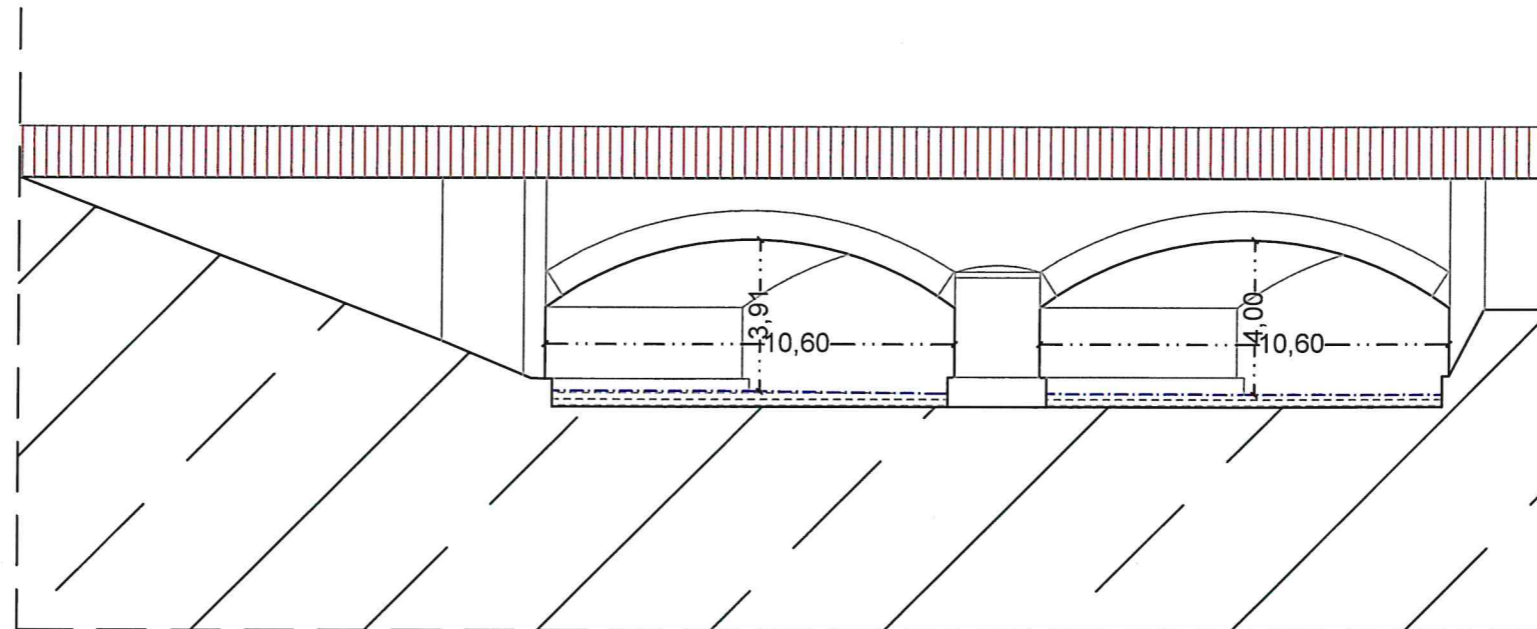
PONTE 9 (ferrovia)

Intervento previsto: rimozione di n. 2 piante secche



PONTE 10 (ferrovia)

Intervento previsto: rimozione di n. 2 piante secche
taglio selettivo di n. 6 alberature



PONTE 11 (ferrovia)

Intervento previsto: rimozione di n. 2 piante secche
taglio selettivo di n. 1 alberature

