



COMUNE DI CARPINETO SINELLO

(Prov. di Chieti)

Via Rotabile Provinciale, 11 - 66030 - CARPINETO SINELLO
Tel./Fax 0872-869135/0872-869951
Cod. Fisc./p. IVA 00254060692



e-mail:comunedicarpinetosinello@tin.it

SOGGETTO PROPONENTE: Amministrazione Comunale di CARPINETO SINELLO

Via Rotabile Provinciale, 11 - 66030 - CARPINETO SINELLO
Tel./Fax 0872-869135/0872-869951 Cod. Fisc./p. IVA 00254060692

Oggetto:

**REALIZZAZIONE IMPIANTO FOTOVOLTAICO DA 1,29850 MWp
alla Località "PIANA DEL CERRETO"**

STUDIO PRELIMINARE AMBIENTALE PER LA VERIFICA DI ASSOGGETTIBILITA'

ai sensi del D.Lgs 152/2006 e s.m.i.

STUDIO PRELIMINARE AMBIENTE

Il Soggetto Proponente

(Amministrazione Comunale di CARPINETO SINELLO)



Il SINDACO
(Antonio Colonna)

Il Tecnico

(Dr. Ing. Antonio Scutti)



STUDIO TECNICO DI INGEGNERIA

Dott. Ing. Antonio SCUTTI

Contrada Tomassuoli, 46 - 66040 PERANO (Ch)

Codice Fiscale SCT NTN 54A02 A235I # Partita IVA 00643420698

Tel./fax. 0872/898020 LICENZA - AUTODESK - n. 053-0002259

Personal 337 632986 - 329 9785442

E-mail: antonio.scutti@alice.it

E-mail Certificata: antonio.scutti2@ingpec.eu

SCALA

TAVOLA

DATA

06/05/2013

			AS_G_CARP_00_13
00	06/05/2013	STUDIO PRELIMINARE AMBIENTALE PER LA VERIFICA DI ASSOGGETTIBILITA'	
Rev.	Data	Note	Rif. Documento

QUESTO DISEGNO E' DI PROPRIETA' DELL'ING. ANTONIO SCUTTI CHE NE VIETA, A TERMINI DI LEGGE, LA RIPRODUZIONE SENZA ESPLICITA AUTORIZZAZIONE

Comune di CARPINETO SINELLO (CH)

Amministrazione Comunale – REALIZZAZIONE IMPIANTO FOTOVOLTAICO DA 1,29850 MWp alla Località "PIANA DEL CERRETO"

Comune di CARPINETO SINELLO

PROV. DI CHIETI

REALIZZAZIONE IMPIANTO FOTOVOLTAICO DA 1,29850 MWp alla Località "PIANA DEL CERRETO"

STUDIO PRELIMINARE DI IMPATTO AMBIENTALE

ai sensi del D.Lgs 152/2006 e s.m.i.

INDICE

1. PARTE INTRODUTTIVA – Premessa	05
1.1 Descrizione generale intervento	08
Impianto fotovoltaico	
1.2 Rapporti progetto con pianificazione di settore specifico	10
2. DESCRIZIONE DEL PROGETTO	11
2.1 Contenuti tecnici generali dell'opera	11
Generatore fotovoltaico	
Moduli FV	
Caratteristiche tecniche dei moduli fotovoltaici	
Distanza stringhe	
Struttura di supporto	
Fissaggio	
Collegamenti elettrici	
Inverter	
Sicurezza e protezioni	
Rete di terra	
Protezione contro le scariche atmosferiche	
Rete sotterranea di media tensione	

Materiali

Cavi elettrici

Accessori

IMPIANTI COMPLEMENTARI

Servizi ausiliari

Monitoraggio

Illuminazione

Antiintrusione

Energia producibile annua

2.2 Descrizione caratteristiche fisiche dell'insieme del progetto 26

Movimento terra

Vie di accesso

Canalizzazioni e vie cavi

Pozzetti

Fissaggio

Recinzione

2.3 Descrizione principali caratteristiche processi produttivi 28

2.4 Valutazione tipo e qualità residui ed emissioni previsti 28

INDIVIDUAZIONE DELLE AREE SENSIBILI ED ELEMENTI DI CRITICITÀ

ARIA

ACQUA

SUOLO E SOTTOSUOLO

AREE PROTETTE, FLORA E FAUNA

RIFIUTI

RUMORE

ELETTROMAGNETISMO

FENOMENO DI ABBAGLIAMENTO

PAESAGGIO

2.5 Descrizione tecnica prescelta con riferimento alle tecniche disponibili 32

PANNELLI FOTOVOLTAICI IN SILICIO AMORFO

PANNELLI FOTOVOLTAICI IN SILICIO POLICRISTALLINO O MONOCRISTALLINO

3. DESCRIZIONE DELLE MISURE PREVISTE 35

3.1 Descrizione misure previste per ridurre impatti negativi 35

3.2	Descrizione misure previste per il monitoraggio	36
4.	INDIVIDUAZIONE DELLE ALTERNATIVE	36
4.1	Descrizione principali alternative prese in esame dal proponente	36
4.2	Motivazione scelta progettuale sotto il profilo impatto ambientale	37
4.3	Comparazione alternative prese in esame con il progetto presentato	37
5.	INDIVIDUAZIONE DEGLI IMPATTI (Fase di realizzazione e fase di esercizio)	37
5.1	Descrizione componenti ambiente potenzialmente soggetti ad impatto	37
	CARICO ANTROPICO	
	VINCOLO IDROGEOLOGICO	
	PIANO DI ASSETTO IDROGEOLOGICO (PAI)	
	PIANO STRALCIO DIFESA ALLUVIONI (PSDA)	
	CARTA DELL'USO DEL SUOLO	
	PIANO REGIONALE PAESISTICO (PRP)	
	VINCOLO PAESAGGISTICO ED ARCHEOLOGICO	
	ALTRI VINCOLI	
	P. R. G. DEL COMUNE DI CARPINETO SINELLO	
5.2	Descrizione probabili impatti rilevanti sull'ambiente	42
5.3	Descrizione metodi di previsione utilizzati valutazione impatti sull'ambiente	43
5.4	Descrizione elementi culturali e paesaggistici eventualmente presenti	43
6.	SINTESI NON TECNICA	47
	1.Premessa	
	2.Descrizione dell'Impianto	
	3.Allacciamento alla rete Enel	
	4.Struttura di fissaggio	
	5.Analisi dell'attività produttiva	
	6.Vincoli	
	7.Benefici derivanti dalla realizzazione dell'impianto da 1,29850MWp	
7.	SOMMARIO DELLE EVENTUALI DIFFICOLTA'	49
8.	CONCLUSIONI	50

1. PARTE INTRODUTTIVA – Premessa

L'Amministrazione del Comune di CARPINETO SINELLO(CH), si propone di realizzare su un'area di proprietà privata, ma nella piena disponibilità del Comune (**Allegato 1 – Preliminari di compravendita/Promessa di vendita terreno**), i quali alla conclusione della medesima procedura D.Lgs 387/03, verranno sostituiti mediante la stipula degli atti di acquisto, in modo tale che il Comune di Carpineto Sinello diventi proprietario del lotto interessato a tutti gli effetti, un impianto fotovoltaico per produrre energia elettrica da immettere nella rete elettrica nazionale secondo le disposizioni del **Decreto 5 maggio 2011**, denominato **"Quarto Conto Energia"** e delle relative delibere attuative emanate dall'Autorità per l'Energia Elettrica e il Gas.

A tal fine, si intende realizzare un impianto fotovoltaico della potenza di 1,29850MWp in grado di generare, in una modalità ecocompatibile e rinnovabile, almeno in parte, l'energia consumata in ragione d'anno dall'Ente.

Per impianto o sistema solare fotovoltaico (o impianto fotovoltaico) si intende un impianto di produzione di energia elettrica mediante conversione diretta della radiazione solare, tramite l'effetto fotovoltaico; esso è composto principalmente da un insieme di moduli fotovoltaici (pannelli), uno o più gruppi di conversione della corrente continua in corrente alternata e altri componenti elettrici minori.

Il progetto prevede la realizzazione e la gestione della rete di un impianto fotovoltaico del tipo **"non integrato"** cioè impianto con moduli ubicati al suolo, sulle superfici esterne degli involucri di edifici, di fabbricati e strutture edilizie di qualsiasi funzione e destinazione, in questo caso si tratta di terreno agricolo del PRG vigente, precisando che essendo l'intervento rientrante in opera pubblica, non appena saranno ottenuti tutti i nulla osta da parte degli enti coinvolti, e quindi conclusa la procedura D.Lgs 387/03, il soggetto proponente (Comune di Carpineto Sinello) potrà indire il relativo Consiglio Comunale di approvazione del progetto definitivo dell'opera con conseguente variante al piano regolatore per impianti tecnologici.

La presente relazione viene redatta al fine di valutare e verificare l'impatto ambientale che può causare la realizzazione dell'impianto fotovoltaico nel contesto territoriale scelto per l'ubicazione, la stessa è costituita da una "Relazione di verifica di assoggettabilità ambientale", ai sensi del D.P.R. n. 120 del

12.04.1996; Direttiva Comunitaria 97/11/CE; D.Lgs. n. 152 del 03.04.2006 e s.m.i.; D.Lgs. n. 4 del 16.01.2008; D.G.R. n. 209 del 17.03.2008, il tutto al fine di accertare se l'iniziativa proposta sia da sottoporre o meno a Valutazione di Impatto Ambientale.

Più in particolare, lo studio in oggetto è stato strutturato secondo le caratteristiche e le specifiche raccomandazioni contenute nel sistema legislativo di inquadramento delle norme di riferimento di cui al seguente elenco:

Norme comunitarie

- **CEE direttiva Consiglio 27 giugno 1985, n° 85/337** (Concernente la valutazione dell'impatto ambientale di determinati progetti pubblici e privati);
- **CEE direttiva Consiglio 3 marzo 1997, n° 97/11** (Che modifica la direttiva 85/337/CEE concernente la valutazione dell'impatto ambientale di determinati progetti pubblici e privati);
- **CEE Direttiva Consiglio 27 Giugno 2001, no 2001/42:** Direttiva del Consiglio concernente la valutazione degli effetti di determinati piani e programmi sull'ambiente.

Norme e leggi nazionali

- **Decreto Legislativo 16 gennaio 2008, n. 4:** Ulteriori disposizioni correttive ed integrative del decreto legislativo 3 aprile 2006, n. 152, recante norme in materia ambientale.
- **Decreto del Presidente del Consiglio dei Ministri del 7 marzo 2007:** "Atto di indirizzo e coordinamento per l'attuazione dell'articolo 40, comma 1, della legge 22 febbraio 1994, n. 146, concernente disposizioni in materia di valutazione dell'impatto ambientale".
- **Testo coordinato del Decreto-Legge 12 maggio 2006, n. 173:** «Proroga di termini per l'emanazione di atti di natura regolamentare e legislativa». Decreto Legislativo 3 aprile 2006, n. 152: Norme in materia ambientale.
- **Decreto Legislativo 17 agosto 2005, n. 189:** Modifiche ed integrazioni al decreto legislativo 20 agosto 2002, n. 190, in materia di redazione ed approvazione dei progetti e delle varianti, nonché di risoluzione delle interferenze per le opere strategiche e di preminente interesse nazionale.
- **Legge 18 aprile 2005, n. 62:** Disposizioni per l'adempimento di obblighi derivanti dall'appartenenza dell'Italia alle Comunità europee. - Legge comunitaria 2004.
- **Decreto 1 aprile 2004:** Linee guida per l'utilizzo dei sistemi innovativi nelle valutazioni di impatto ambientale. Legge 16 gennaio 2004, n. 5: "Disposizioni urgenti in tema di composizione delle commissioni

per la valutazione di impatto ambientale e di procedimenti autorizzatori per le infrastrutture di comunicazione elettronica."

- **Legge 31 ottobre 2003, n.306:** Disposizioni per l'adempimento di obblighi derivanti dall'appartenenza dell'Italia alle Comunita' europee. Legge comunitaria 2003.
- Legge di conversione 17 aprile 2003, n. 83: ("Disposizioni urgenti in materia di oneri generali del sistema elettrico e di realizzazione, potenziamento, utilizzazione e ambientalizzazione di impianti termoelettrici").
- **Legge 9 aprile 2002, n. 55:** "Misure urgenti per garantire la sicurezza del sistema elettrico nazionale". D.P.R. 2 settembre 1999, n. 348: Regolamento recante norme tecniche concernenti gli studi di impatto ambientale per talune categorie di opere.
- **Decreto legislativo 31 marzo 1998, n. 112:** Conferimento di funzioni e compiti amministrativi dello Stato alle regioni ed agli enti locali, in attuazione del capo I della l. 15 marzo 1997, n. 59. Legge 1 luglio 1997, n. 189: Conversione in legge, con modificazioni, del decreto-legge 1° maggio 1997, n. 115, recante disposizioni urgenti per il recepimento della direttiva 96/2/CE sulle comunicazioni mobili e personali. (Gazz. Uff., 1° luglio, n. 151).
- **Legge 3 novembre 1994, n. 640:** Ratifica ed esecuzione della convenzione sulla valutazione dell'impatto ambientale in un contesto transfrontaliero, con annessi, fatto a Espoo il 25 febbraio 1991.
- **D.P.C.M. 27 dicembre 1988:** Norme tecniche per la redazione degli studi di impatto ambientale e la formulazione del giudizio di compatibilità di cui all'art. 6 della legge 8 luglio 1986, n. 349, adottate ai sensi dell'art. 3 del decreto del Presidente del Consiglio dei Ministri 10 agosto 1988, n. 377.
- **D.P.C.M. 10 agosto 1988, n. 377:** Regolamentazione delle pronunce di compatibilità ambientale di cui all'art. 6 della legge 8 luglio 1986, n. 349, recante istituzione del Ministero dell'ambiente e norme in materia di danno ambientale.
- **Legge 8 luglio 1986, n. 349:** Istituzione del Ministero dell'ambiente e norme in materia di danno ambientale.

Norme e leggi regionali

REGIONE ABRUZZO:

- **leggi regionali n° 66/90 e n° 112/97** (Norme urgenti per il recepimento del D.P.R. 12 aprile 1996);
- **Deliberazione del 22/03/2000 n. 19;**
- **L.R.11/99 comma 69 art. 46;**

- **D.G.R. n. 60 del 29.01.2008**: Direttiva per l'applicazione di norme in materia paesaggistica relativamente alla presentazione di relazioni specifiche a corredo degli interventi.

L'iniziativa proposta si inserisce nel quadro delle attività rientranti nell'ambito delle azioni promosse a livello comunitario, nazionale e regionale finalizzate a:

- limitare le emissioni inquinanti e ad effetto serra (in termini di CO2 equivalenti) con rispetto al protocollo di Kyoto e alle decisioni del Consiglio d'Europa;
- rafforzare la sicurezza per l'approvvigionamento energetico, in accordo al Libro Verde dell'Unione Europea in materia di efficienza energetica e riduzione dei consumi di energia;
- promuovere le risorse energetiche del nostro paese in linea con le scelte di politica energetica.

1.1 Decrizione generale intervento

Il progetto proposto prevede la realizzazione di un impianto di produzione di energia da fonte rinnovabile mediante la tecnologia fotovoltaica; da localizzarsi nel Comune di CARPINETO SINELLO(CH), alla località "PIANA DEL CERRETO" in un'area agricola distinta al catasto terreni al foglio n. 4, p.lle 128, 107, 73 e 32 il tutto per un'estensione totale di 23.380 mq.

L'area prescelta, è esposta a sud con un azimut di circa 0° . Il sito è accessibile mediante strada comunale sito al punto di ingresso previsto dal progetto.

Il generatore fotovoltaico della potenza nominale installata di 1,29850 MWp sarà costituito da 5300 moduli (245 Wp cad.) avente una superficie captante pari a 8606,70 mq., verrà realizzato in un campo costituito da 530 stringhe, che confluirà ad una serie di inverter (tipo Aurora Power-One PVI 12.5 OUTD-FS-IT). Ciascuna stringa sarà costituita da 10 moduli ed avrà una superficie captante pari a 16,24 mq..

Quindi riassumendo le caratteristiche del generatore fotovoltaico sono le seguenti:

Impianto fotovoltaico

- Potenza massima FV: 1,29850MWp
- Potenza nominale modulo fotovoltaico: 245 Wp
- N° dei moduli in serie : 10
- N° di stringhe : 530
- Numero totale dei moduli: 5300

<i>Dati relativi al posizionamento del generatore FV</i>	
Posizionamento del generatore FV:	Su Terreno
Angolo di azimut del generatore FV:	0°
Angolo di tilt del generatore FV:	30° (Struttura Acciaio Zincato)
Fattore di albedo:	0.20 (Terreno incolto)

Il progetto prevede anche la connessione alla rete elettrica di media tensione di ENEL Distribuzione, secondo le modalità che verranno stabilite dall'ENEL stessa, comunque per l'allaccio dell'impianto alla rete Enel è necessario realizzare una linea elettrica interrata come da indicazioni ENEL T0601796.

Dal punto di vista puramente formale e visivo, si tratta di lastre di vetro, incorniciate da telai in alluminio, ancorate a strutture di sostegno in acciaio zincato infisse nel terreno mediante "vitoni" a secco. Le stringhe saranno rivolte a sud con una inclinazione di circa 30° e avranno un'altezza massima di circa mt. 2,10. L'impianto ricoprirà il 25% circa della superficie del terreno. La parte scoperta rimarrà a prato naturale e/o da vie di passaggio per consentire la normale manutenzione. Gli ancoraggi a terra con profilati infissi nel terreno permetteranno di realizzare l'impianto senza l'uso di calcestruzzo o di altri sistemi fissi. A fine ciclo (25-30 anni circa) lo smontaggio e il riciclo completo di tutte le componenti lo rendono compatibile con il ripristino ambientale dell'intera area senza costi per lo smaltimento. All'interno del terreno saranno presenti dei locali tecnici, costituiti da cabine prefabbricate utilizzati per l'alloggiamento dell'inverter, dei quadri, del contatore di produzione e di tutte le apparecchiature elettriche necessarie. Negli stessi locali verrà allestita una sala di

controllo in cui sarà installato il sistema di supervisione costituito da una postazione completa di computer con software dedicato e monitor.

L'area verrà recintata e provvista di un sistema antifurto e/o antintrusione costituito da un impianto di videosorveglianza riportato dentro la sala controllo. Presso il lato sinistro del confine nord del terreno sarà inoltre realizzata una cabina di trasformazione, conforme agli standard Enel.

1.2 Rapporti progetto con pianificazione di settore specifico

L'area identificata per la realizzazione del campo FV, per una superficie di 23.380 mq. è ubicata su zona "E" - agricola secondo lo strumento urbanistico vigente (P.R.G. Piano Regolatore Generale) al di fuori del centro urbano (**Allegato 2 – Stralcio P.R.G.**) precisando che essendo l'intervento rientrante in opera pubblica, non appena saranno ottenuti tutti i nulla osta da parte degli enti coinvolti, e quindi conclusa la procedura D.Lgs 387/03, il soggetto proponente (Comune di Carpineto Sinello) potrà indire il relativo Consiglio Comunale di approvazione del progetto definitivo dell'opera con conseguente variante al piano regolatore per impianti tecnologici.

Il centro abitato di CARPINETO SINELLO è localizzato a sud della zona interessata, ad una quota media di circa 380 metri s.l.m., mediamente 150 metri più in alto rispetto alla zona di intervento. La distanza aerea tra la zona interessata e il centro di CARPINETO SINELLO è di circa 1,3 km. La distanza minima tra abitazioni limitrofe e pannelli del campo è di circa 100 metri. I comuni limitrofi al territorio comunale di CARPINETO SINELLO sono: Atessa, Casalanguida, Gissi, San Buono, Liscia, Carunchio, Roccapinalveti, Montazzoli e Tornareccio.

L'area oggetto di intervento risulta, nella parte sud-est del territorio comunale, prospiciente con la Strada Comunale PIANA DEL CERRETO, quindi accessibile, per quanto concerne la viabilità ordinaria dei veicoli e dei mezzi di cantiere necessari per realizzare l'opera.

Non si prevedono al momento altri progetti che possano interagire con il presente.

Per la realizzazione del progetto viene occupata una quantità di suolo attualmente destinato ad uso agricolo; si tratta però di un utilizzo temporaneo limitato alla durata di vita dell'impianto; data la struttura dell'impianto che si andrà ad installare, che prevede il fissaggio dei pannelli nel suolo attraverso delle semplici viti nel terreno e senza la realizzazione di opere edilizie di nessun tipo, ad esclusione dei locali tecnici (cabine

prefabbricate) che sono indispensabili per l'alloggiamento delle apparecchiature occorrenti per il funzionamento dell'impianto, allo smantellamento dell'impianto non vi sarà alcun depauperamento della risorsa. Non vi sarà alcuna rimodellazione né movimentazione del terreno, in quanto quest'ultimo presenta di per sé caratteristiche di acclività adeguate a rendere massimo il rendimento dell'impianto progettato. L'impianto non necessita di acqua, non sono previsti reflui da trattare, né vi sono emissioni in atmosfera di nessun tipo. L'impianto produce energia, e per il funzionamento utilizza la sola ed esclusiva luce solare, senza consumi e senza modificare le caratteristiche ambientali del sito dove è localizzato.

2. DESCRIZIONE DEL PROGETTO

2.1 Contenuti tecnici generali dell'opera

L'impianto fotovoltaico sarà composto dal generatore a moduli fotovoltaici, inverter e trasformatori elevatori di tensione che saranno collegati tra di loro e per ultimo alla rete generale mediante elementi di misura e protezione richiesti dall'impresa di distribuzione.

Generatore fotovoltaico

Il generatore fotovoltaico è composto da singoli moduli FV collegati tra di loro in serie e parallelo. Il numero dei moduli collegati in serie è determinato dal valore di tensione dell'inverter, valore nel quale l'inverter è capace di realizzare il corretto sviluppo del punto di massima potenza. Il numero dei moduli in parallelo è determinato dalla potenza nominale della centrale fotovoltaica.

Il generatore fotovoltaico (1,29850MWp) sarà costituito da 5300 moduli (tipo SUNRISE – 245 Wp) avente una superficie captante pari a 8606,70 mq., verrà realizzato in un campo costituito da 530 stringhe, che confluirà ad una serie di inverter (tipo Aurora Power-One PVI 12.5 OUTD-FS-IT). Ciascuna stringa sarà costituita da 10 moduli ed avrà una superficie captante pari a 16,24 mq.

Quindi riassumendo le caratteristiche del generatore fotovoltaico sono le seguenti:

- Potenza massima FV: 1,29850MWp
- Potenza nominale modulo fotovoltaico: 245 Wp
- N° dei moduli in serie : 10
- N° di stringhe : 530
- Numero totale dei moduli: 5300

<i>Dati relativi al posizionamento del generatore FV</i>	
Posizionamento del generatore FV:	Su Terreno
Angolo di azimut del generatore FV:	0°
Angolo di tilt del generatore FV:	30° (Struttura Acciaio Zincato)
Fattore di albedo:	0.20 (Terreno incolto)

Moduli FV

Il pannello fotovoltaico è un elemento fondamentale del sistema fotovoltaico. La sua capacità è quella di catturare l'energia solare e generare una corrente elettrica.

La scelta dei pannelli fotovoltaici e verrà eseguita sulla base dei seguenti parametri:

- 1 - Ultima generazione e tecnologica
- 2 - Migliori caratteristiche e resa in funzione delle condizioni ambientali
- 3 - Resa, miglior rapporto irraggiamento energia prodotta (maggiore "Performance Ratio")
- 4 - Mantenimento dei valori, rendimento, nel tempo

- 5 - Facilità di manutenzione che si traduce in ridotti costi ed oneri
- 6 - Disponibilità nel mercato
- 7 - Il fabbricante garantisce, rispetto alla capacità nominale del pannello, per i primi 10 anni una potenza minima del 90% che sarà minimo dell' 80% per 20 anni.

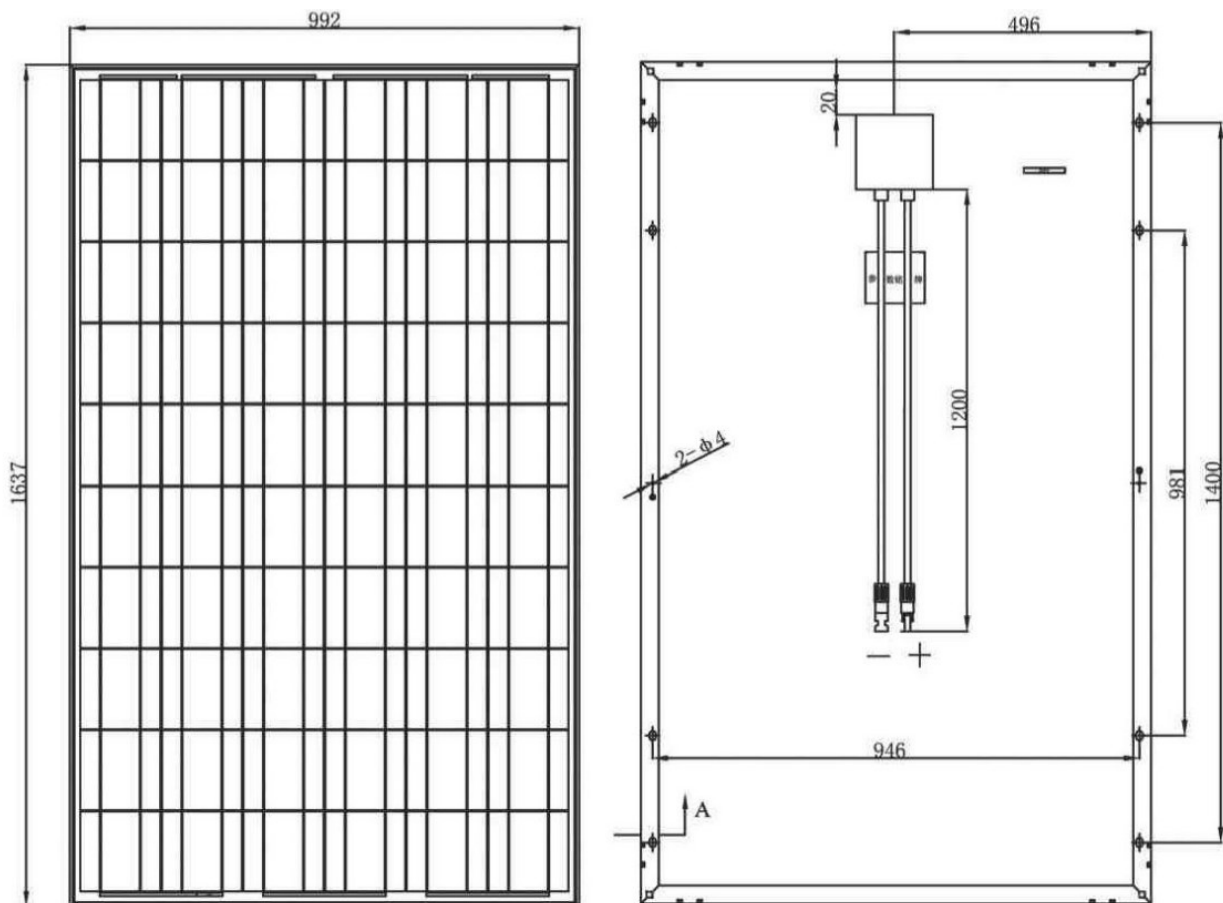
In base a dette considerazioni la scelta si è orientata su un pannello di ultima generazione del tipo policristallino che presenta una struttura con robusta cornice in lega di alluminio a doppio rivestimento per una maggiore durata anche nelle condizioni ambientali più avverse.

Esperienze su impianti in similari condizioni, già realizzati hanno dimostrato un comportamento dei pannelli superiore alle aspettative previste.

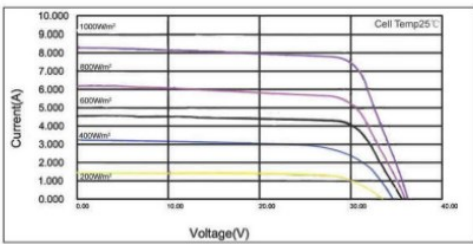
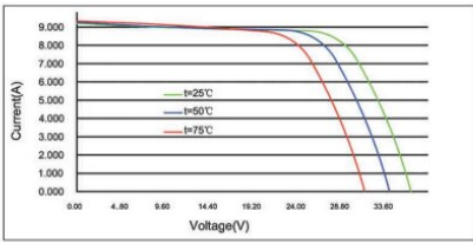
Nei disegni e nelle schede allegate alla presente sono riportate le caratteristiche dei moduli fotovoltaici:

Marca e modello	Tipo SUNRISE SR-P660245
Potenza massima nominale	245 Wp
Tipologia di cella	Silicio policristallino
Tensione circuito aperto VOC	37,12 V
Corrente di corto circuito ISC	8,78 A
Tensione VMP	29,99 V
Corrente IMP	8,17 A
Efficienza del modulo (%)	15,10
Dimensioni	1637x 992 x 50 mm
Peso	20,2 kg
Cornice	Lega di alluminio

Caratteristiche tecniche dei moduli fotovoltaici

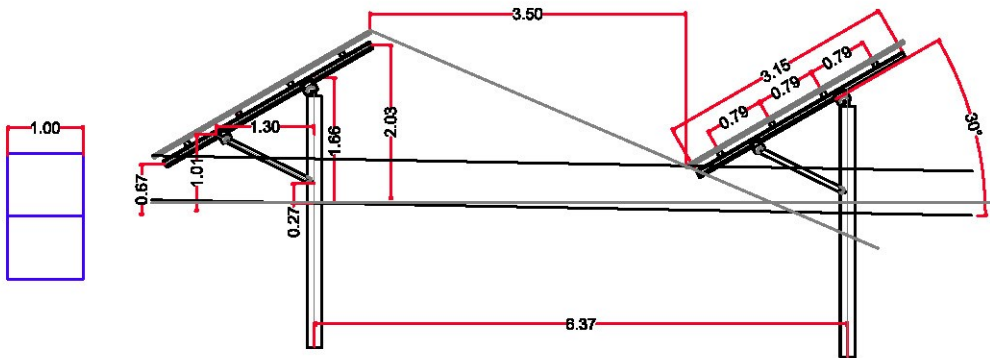


Caratteristiche fisiche dei moduli fotovoltaici



		1000 W/m ²	800 W/m ²	600 W/m ²	400 W/m ²	200 W/m ²	100 W/m ²
SR-P660245	V _{mpp}	29.99	29.84	29.54	28.79	27.89	27.14
	I _{mpp}	8.17	6.01	4.53	3.10	1.59	0.81
SR-P660240	V _{mpp}	29.89	29.74	29.44	28.69	27.80	27.05
	I _{mpp}	8.03	5.90	4.46	3.04	1.57	0.79
SR-P660235	V _{mpp}	29.82	29.67	29.37	28.63	27.73	26.99
	I _{mpp}	7.85	5.72	4.35	2.98	1.55	0.78
SR-P660230	V _{mpp}	29.72	29.57	29.27	28.53	27.64	26.90
	I _{mpp}	7.74	5.69	4.29	2.92	1.50	0.76
SR-P660225	V _{mpp}	29.65	29.50	29.21	28.46	27.57	26.83
	I _{mpp}	7.59	5.57	4.21	2.88	1.48	0.74
SR-P660220	V _{mpp}	29.59	29.44	29.15	28.41	27.52	26.78
	I _{mpp}	7.44	5.44	4.09	2.81	1.46	0.74
SR-P660215	V _{mpp}	29.50	29.35	29.06	28.32	27.44	26.70
	I _{mpp}	7.29	5.34	4.05	2.76	1.43	0.72

Caratteristiche elettriche dei moduli fotovoltaici



STRUTTURA E POSIZIONAMENTO MODULI FOTOVOLTAICI

Distanza tra due stringhe contigue

La distanza tra due stringhe contigue sul piano orizzontale deve essere tale da evitare il fenomeno di ombreggiamento reciproco.

Dall'esame della figura innanzi mostrata

- la distanza tra le stringhe è di 3.50 m;
- l'angolo di inclinazione del pannello rispetto al piano orizzontale è di 30°;

La distanza minima tra due stringhe contigue nel piano orizzontale passante nel punto più basso di una stringa, sufficiente per evitare il fenomeno di ombreggiamento reciproco nel solstizio d'inverno, risulta pari a 3.00 m.

Tuttavia, in considerazione della pendenza non omogenea del sito, si è ritenuto di posizionare i pannelli ad una distanza reciproca compresa tra 3,00 e 3.50 m.

Struttura di supporto

I moduli fotovoltaici saranno installati su una struttura capace di resistere al proprio peso ed a qualsiasi sollecitazione esterna di tipo climatico ed ambientale, in rispetto anche ad eventuali sollecitazioni sismiche.

La struttura sarà realizzata in profili di acciaio zincato a caldo di sezione adeguata in accordo alle caratteristiche del terreno ed alle condizioni del vento.

Fissaggio

La struttura di supporto sarà fissata al terreno per mezzo di profili di acciaio zincati a caldo infissi direttamente fino ad una profondità sufficiente per ottenere la stabilità e la resistenza adeguata.

Lo studio geotecnico del terreno e le prove di trazione e spinta laterali daranno il valore più giusto della profondità a cui infiggere i profili.

Queste prove saranno realizzate in tutta l'area occupata dai pannelli fotovoltaici al fine di considerare tutte le variazioni e caratteristiche del terreno stesso.

Collegamenti elettrici

La serie dei pannelli sarà realizzata utilizzando le cassette di collegamento dei pannelli FV.

I terminali positivi e negativi saranno allacciati alle cassette di collegamento in serie e qui saranno realizzati i collegamenti in parallelo di ogni settore.

Fino a queste cassette di collegamento i cavi saranno installati sotto i pannelli, fissati alla struttura per mezzo di canalina portacavi.

Da queste casse di collegamento saranno collegati i terminali positivo e negativo per mezzo di cavi elettrici installati in tubazioni interrate fino alle cassette installate nei centri di inversione.

Nelle cassette di collegamento saranno installate delle morsettiere sezionabili e preparate per aprire i circuiti ed evitare problemi al momento di eventuali interventi esterni. Inoltre saranno idonee per rilevare eventuali avarie dei singoli moduli.

Tutti i conduttori elettrici saranno in rame. Il dimensionamento dei conduttori (calcolo della sezione) sarà realizzato per contenere la caduta di tensione dai pannelli fotovoltaici fino all'ingresso negli inverter, a valori inferiori all' 1%.

I cavi utilizzati per l'installazione saranno rispondenti alla normativa vigente sia come grado di isolamento sia come grado di trasmissione dell'energia. In particolare avranno un isolamento uguale o maggiore a 1.000 V e saranno di classe II (doppio isolamento). I cavi utilizzati per i collegamenti tra i moduli saranno protetti contro la degradazione per effetto delle intemperie: radiazioni solari , raggi UV, condizioni ambientali di elevata temperatura. Saranno utilizzati per i collegamenti tra moduli, settori e inverter cavi tipo FG7R 0,6/1 kV (FG7) o similare. Saranno utilizzati cavi flessibili protetti meccanicamente. Inoltre saranno etichettati ed identificati adeguatamente secondo gli schemi elettrici e sarà adottato un codice di colori per i conduttori positivo e negativo al fine di facilitare i futuri lavori di manutenzione.

Le cassette di collegamento poste alle intemperie avranno una protezione IP 65 e saranno installate evitando l'esposizione diretta al sole.

Inverter

L'energia elettrica prodotta dalla centrale fotovoltaica in forma di corrente continua sarà convertita in corrente alternata, sincronizzata con la rete elettrica sia in frequenza che in fase, mediante inverter.

Le funzioni di protezione di massima e minima tensione, di massima e minima frequenza e le manovre automatiche di collegamento e scollegamento alla rete saranno realizzate dall'inverter stesso.

Saranno installati più inverter collegati ad un trasformatore in resina da 1250 kVA, e comunque al fine di ottimizzare il rendimento del sistema e quindi la producibilità dell'impianto .

Le caratteristiche generali degli inverter sono le seguenti:

INVERTER tipo AURORA POWER ONE PVI 12.5 OUTD-FS-IT

- Tipo: Trifase con neutro,
- Potenza massima: 14,3 kWp
- Potenza nominale: 13 kW
- Rendimento: 97.70%
- Tensione Umpp: 360 V - 750 V
- Tensione massima CC: 900 V

L'isolamento galvanico tra la rete di corrente continua e la rete di corrente alternata sarà realizzata da apposito trasformatore che potrà essere sia esterno o incluso nell'inverter stesso.

Sicurezza e protezioni

Il collegamento alla rete, della centrale fotovoltaica sarà realizzata in forma tale da evitare qualsiasi pericolo sia per le persone sia per l'installazione e sia per la rete elettrica od altri. L'installazione elettrica sarà rispondente alle seguenti indicazioni:

- La parte DC dell'installazione sarà isolata, ossia nessuno dei poli positivi o negativi del generatore sarà collegato a terra. Sarà installato un sistema di controllo permanente dei due poli (positivo e negativo) rispetto alla terra. Questo controllo di isolamento potrà essere incorporato nello stesso inverter.
- L'impianto avrà una separazione galvanica. L'isolamento galvanico tra la rete di corrente continua e la rete di corrente alternata sarà realizzata da apposito trasformatore che potrà essere sia esterno o incluso nell'inverter stesso.
- Saranno utilizzati appositi dispositivi limitatori di sovratensione indotte per scariche

- atmosferiche, collegati in forma di T tra i poli del generatore fotovoltaico e la terra. I dispositivi automatici di sezionamento sotto carico per la parte DC dell'installazione saranno idonei per questa funzione secondo il valore della tensione di operazione e del valore di corrente necessario.

I fusibili, le basi portafusibili e gli elementi di collegamento saranno rispondenti per l'uso in corrente continua e per tensione massima di 1000V.

- Per ridurre al minimo la possibilità di corto circuito si separeranno fisicamente i terminali positivi e negativi provenienti dal generatore FV nelle cassette di collegamento.
- La linea di corrente alternata in media tensione di uscita dall'inverter/trasformatore sarà protetta adeguatamente per mezzo di un interruttore automatico.

Di seguito si riassumono le caratteristiche tecniche relative al funzionamento dell'installazione FV collegata alla rete elettrica (alcune di queste protezioni potranno essere incorporate nell'inverter):

- Variazione di tensione: l'inverter funzionerà in modo tale che la tensione di rete sia compresa tra l'85% e il 110% del suo valore nominale.
- Variazione di frequenza: l'inverter funzionerà in modo tale che il valore di frequenza sia compreso 49 e 51 Hz.
- Il fattore di potenza sarà prossimo a uno.
- L'inverter sarà corredato da un'indicazione visuale dello stato di funzionamento (collegato/scollegato).
- L'intera installazione avrà un isolamento galvanico tra le parti AC e DC della stessa.
- Questo isolamento galvanico potrà essere realizzato mediante un idoneo trasformatore evitando in qualsiasi caso la presenza della componente continua della corrente consegnata alla rete elettrica nazionale.
- La centrale fotovoltaica non funzionerà in modo isolato.
- L'impianto fotovoltaico disporrà nel punto di collegamento alla rete di media tensione di un interruttore accessibile in qualsiasi momento dalla compagnia elettrica.

L'installazione fotovoltaica sarà provvista di un gruppo di misura in accordo con la normativa dell'impresa distributrice ENEL.

Inoltre la centrale fotovoltaica sarà protetta contro la formazione di punti caldi con i diodi di bypass incorporati nei proprio moduli mediante diodi antiparallelo o fusibili limitatori installati alla fine di ogni ramo in serie del generatore con l'obiettivo di limitare il ricircolo della corrente tra i distinti rami.

Rete di terra

Per l'impianto in oggetto, nella sezione in corrente continua si utilizzeranno componenti in classe 2 (doppio isolamento); pertanto, la messa a terra è prevista per le masse , per gli scaricatori di sovratensione presenti nei quadri di campo, per la recinzione, per gli impianti ausiliari in c. a., e per la cabina di sottocampo e di consegna; in questa ultima è prevista una maglia di terra elettrosaldata nelle fondazioni.

Si realizzerà un impianto di terra unico per il neutro e per le masse, sia in MT sia in BT che dovrà garantire la sicurezza sia per un guasto sulla MT (CEI 11-1) sia per un guasto sulla BT (CEI 64-8), nonché come dispersore per l'impianto di protezione scariche atmosferiche. La tensione totale di terra dovrà essere inferiore alla tensione di contatto ammessa.

Protezione contro le scariche atmosferiche

La protezione contro le scariche atmosferiche sarà realizzata mediante la maglia di terra e per mezzo di scaricatori di tensione, per eliminare gli effetti di sovratensione nelle parti in tensione.

Rete sotterranea di media tensione

Il collegamento tra il centro di trasformazione ed il centro connessione alla rete pubblica sarà in cavo interrato.

Materiali

Le caratteristiche principali del cavo di MT saranno:

- Tensione nominale: 12/20 kV
- Tensione di isolamento: 24 kV
- Tensione massima nominale a impulso: 125 kV
- Tensione massima a frequenza industriale (30 min): 50 Kv

I materiali saranno comunque conformi alle disposizioni Enel specificate nel documento DK5310.

Cavi elettrici

Il cavo che sarà utilizzato per i collegamenti di MT sarà del tipo ARG7H1R, le cui caratteristiche principali sono le seguenti:

- Conduttore: Alluminio- Semiconduttore interno: strato di miscela semiconduttrice applicata per estrusione sopra il conduttore principale.
- Isolamento: Polietileno reticolato (XLPE o HEPR).
- Semiconduttore esterno: Strato di miscela semiconduttrice non metallica asportabile a caldo, applicata per estrusione sopra il primo isolamento.
- Schermo: fili di rame intrecciati. Sezione totale 16 mmq
- Rivestimento isolante: Composto termoplastico a base di poliolefina esente di cloruro ed altri composti contaminanti.

Le caratteristiche cavo MT:

- Tipo: ARG7H1R
- Tensione nominale: 12/20 KV
- Sezione del conduttore: All 185 mm²
- Sezione schermatura : 16 mm²
- Temperatura massima in servizio permanente: 105°C
- Temperatura massima in cortocircuito t < 5s: 250°C.

I materiali saranno comunque conformi alle disposizioni Enel specificate nel documento DK5310.

Accessori

I terminali saranno idonei al tipo , composizione e sezione del cavo senza aumentare la resistenza elettrica dello stesso. Inoltre i terminali saranno idonei per il montaggio per interno e/o esterno e saranno

realizzati secondo le istruzioni del fabbricante. I materiali saranno comunque conformi alle disposizioni Enel specificate nel documento DK5310.

IMPIANTI COMPLEMENTARI

Servizi ausiliari

La funzione di servizi ausiliari è quella di garantire il funzionamento, sicurezza e mantenimento dell'intero complesso di produzione di energia.

Per l'energia necessaria per questi servizi ausiliari sarà richiesto all'ENEL un'apposita consegna in bassa tensione.

Nel punto di consegna sarà installato un quadro elettrico generale dal quale partiranno le linee colleganti i quadri elettrici secondari, i circuiti di illuminazione esterna ed interna, prese di forza e sistema anti-intrusione.

Il quadro sarà dimensionato inoltre con spazi di riserva per future ampliamenti. I quadri secondari saranno installati nei centri di inversione e trasformazione. A questi quadri saranno collegati le linee di illuminazione interna, prese di forza e riserva.

Le linee di alimentazione dei quadri secondari saranno con conduttori di rame FG7R 0,6/1 kV (FG7) o similare, posti in apposite tubazioni interrate.

Per l'illuminazione esterna saranno utilizzati conduttori di rame FG7R 0,6/1 kV (FG7) o similare, installati in tubazioni interrate. La distribuzione sarà 3F+N+T.

Tutti i circuiti installati all'interno dei CT, CI e CC saranno in conduttori tipo H07V-K posti in tubazione esterna, la distribuzione sarà F+N+T.

Gli interruttori collegati ai servizi ausiliari avranno un potere di interruzione minimo di 10 kA.

Monitoraggio

Sarà utilizzato un sistema di acquisizione dati che permetterà di controllare tutte le differenti variabili della installazione e faciliterà all'utente tutte le informazioni complete sul comportamento generale del sistema.

Il sistema di acquisizione registrerà i seguenti dati:

- inverter: intensità di entrata e salita delle cassette di concentrazione della corrente continua, installata all'ingresso degli inverter ed allarmi;
- contatori di energia e centro di misura: parametri elettrici e potenza consegnata alla rete,
- stazioni meteorologiche: dati della temperatura ambiente, valore temperatura dei moduli e smaltimento calore.

Questi dati saranno immagazzinati e trattati mediante un software apposito e saranno trasmessi per mezzo di un sistema di comunicazione (Internet o Satellite) da un computer installato nell'edificio ausiliare del Centro di Controllo. Le registrazioni permetteranno di controllare in ciascun momento che:

- L'installazione sta funzionando in accordo ai risultati sperati in funzione dell'irradiazione e temperatura che esistono in ciascun momento
- Non esistono perdite di produzione nè anomalie che indichino possibili problemi di degradazione nel futuro.

Illuminazione

Per l'illuminazione esterna saranno installati apparecchi illuminanti con corpo in polimero tecnico e base in alluminio, riflettore di alluminio anodizzato e diffusore di metacrilato prismatico trasparente con lampada a vapore di sodio ad alta pressione da 70 W.

Gli apparecchi illuminati saranno installati su pali conici in acciaio galvanizzato a caldo.

Le linee elettriche di distribuzione ai punti luce saranno realizzate con conduttori unipolari di rame del tipo FG7R 0,6/1 kV (FG7) o similare di sezione minima 6 mm². La distribuzione sarà 3 F+N+T, il conduttore neutro avrà la stessa sezione del conduttore di fase.

Saranno collegati a terra tutte le parti metalliche non in tensione, quali gli apparecchi illuminanti, i supporti e l'armadio contenente il quadro di protezione e comando.

Antintrusione

Per rilevare la presenza di intrusi dentro l'area sarà installato un sistema perimetrale costituito da barriere a microonda.

Le barriere a microonda saranno composte da due elementi: trasmettitore e ricevitore, che installati uno di fronte all'altro creeranno un campo di protezione di dimensioni variabili.

Le barriere saranno installate a zona con una lunghezza massima di 200 mt. . In caso di mal funzionamento di una zona la telecamera tipo Dome più vicina collegata su un palo di altezza non inferiore a 5,00 mt. farà un controllo della zona al fine di evitare falsi allarmi.

Saranno installati videoregistratori digitali incaricati di ricevere i segnali video e registrarli in forma digitale.

Nell'interno degli edifici di trasformazione, di inversione, e di collegamento saranno installati rilevatori volumetrici.

La centrale di intrusione sarà l'elemento incaricato di gestire i segnali di allarmi provenienti dai sistemi di rilevamento, sarà installata nel centro di controllo, edificio ausiliare nel quale sarà installato anche il centro di monitoraggio.

In caso di intrusione il sistema attiverà l'illuminazione ed un allarme acustico nel proprio recinto come misura dissuasiva per l'intruso. Inoltre potrà essere inviato un segnale d'allarme a centri di assistenza o di polizia eventualmente scelti.

L'alimentazione generale del sistema sarà in corrente alternata normalizzata 220 VAC a 50 Hz.

Per garantire che il sistema funzioni in caso di mancanza di energia elettrica sarà installato un soccorritore ausiliario.

Energia producibile annua

Si riportano i dati principali della località di installazione dell'impianto, della località di riferimento per i dati di irraggiamento (base dei calcoli UNI 8477/1) e del piano fotovoltaico oggetto dell'impianto:

- Denominazione Impianto: CARPINETO SINELLO FV
- Inclinazione del piano fotovoltaico (tilt): 30° - rispetto al piano orizzontale.
- Azimuth del piano fotovoltaico: 0° Sud.
- Località: CARPINETO SINELLO (CH).
- Latitudine: 42° 1' 16,05" N
- Longitudine: 14° 30' 28,56" E
- Altitudine: 230 mslm

Radiazione solare globale giornaliera media mensile su superficie inclinata media quinquennale 1995 – 1999

Dati di input:

- Latitudine: 42° 1' 16,05" N
- Longitudine: 14° 30' 28,56" E
- Azimut: 00°00'00"
- Inclinazione rispetto al piano orizzontale: 30°00'00"
- Modello per il calcolo della frazione della radiazione diffusa rispetto alla globale: UNI 8477/1
- Coefficiente di riflessione del suolo: 0.2
- Unità di misura: kWh/mq
- Calcolo per tutti i mesi

Risultato:

Mese	Ostacolo	Rggmm su sup. inclinata	
Gennaio	assente	1,85	kWh/mq.
Febbraio	assente	2,74	kWh/mq.
Marzo	assente	3,79	kWh/mq.
Aprile	assente	5,04	kWh/mq.
Maggio	assente	6,04	kWh/mq.
Giugno	assente	6,55	kWh/mq.
Luglio	assente	6,44	kWh/mq.
Agosto	assente	5,54	kWh/mq.
Settembre	assente	4,34	kWh/mq.
Ottobre	assente	3,03	kWh/mq.
Novembre	assente	1,89	kWh/mq.
Dicembre	assente	1,55	kWh/mq.

Radiazione globale annua sulla superficie inclinata: 1488 kWh/mq (anno convenzionale di 365,25 giorni).

Considerando che l'irraggiamento annuo calcolato per il caso con angolo tilt di 30° e azimuth pari a 0° risulta essere 1488 kWh/mq., la superficie utile al processo di conversione pari a 8606,70 mq., il rendimento di conversione dei moduli fotovoltaici adottati (tipo SUNRISE SR-P660245) pari al 15,10 % ed il rendimento medio annuale dell'impianto valutato pari al 80,1%, si conclude che:

L'energia producibile viene calcolata con la seguente relazione:

$$E = I \times S \times \eta \times Imp$$

Dove:

- I è l'irraggiamento medio annuo sul piano dei moduli [kWh/mq.];
- S è la superficie totale dei moduli [mq.];
- η è il rendimento di conversione dei moduli;
- Imp è il rendimento medio annuale dell'impianto

Ottenendo infine: **E = 1.549 MWh/anno.**

2.2 Descrizione caratteristiche fisiche dell'insieme del progetto

Per la realizzazione dell'impianto è necessario eseguire una serie di opere e lavorazioni esclusivamente durante la fase di cantiere in modo da predisporre l'area interessata alle necessità occorrenti per il funzionamento dell'impianto FV.

Movimento terra

Sarà rimossa la vegetazione esistente e si preparerà il terreno per il montaggio delle strutture dove necessario.

Vie di accesso

Saranno realizzate vie di accesso con materiale idoneo di 5 mt. di larghezza, perimetralmente all'interno del complesso per permettere così l'accesso di veicoli riducendo al minimo la produzione di polveri.

Canalizzazioni e vie cavi

Gli scavi per alloggiare le linee elettriche in corrente continua avranno dimensioni minime 0,40 x 0,80 m., all'interno degli scavi saranno alloggiati tubi in polietilene a doppia parete corrugati e di colore esterno rosso, con pareti interne lisce, le tubazioni saranno corredate di filo di guida resistente ed avranno un diametro esterno di 110 mm.

Nel fondo dello scavo e per tutta la sua estensione sarà collocato uno strato di sabbia di uno spessore pari a 0,05 m sulla quale saranno appoggiati i tubi. Le tubazioni saranno ricoperte da un ulteriore strato di sabbia di spessore 0,10 m. Lo scavo sarà riempito finalmente dalla terra di risulta dello scavo stesso.

La parte inferiore dei tubi sarà ad una distanza minima di 40 cm dal livello del terreno.

L'unione dei tubi che costituiscono la canalizzazione sarà realizzata mediante appositi connettori. Non sarà installato più di un circuito per cavo. Inoltre nello stesso scavo sarà installato il cavo per la rete di terra.

Pozzetti

Si installeranno pozzetti prefabbricati in ciascuna derivazione, cambio di direzione ed ogni 30-40m di percorso. Le misure di questi pozzetti dipenderanno dal numero dei tubi della canalizzazione, in generale le dimensioni esterne saranno 60 x 60 cm. Saranno costruiti in modo da garantire in modo corretto l'accoppiamento del marco e il tappo di chiusura. La profondità di detti pozzetti sarà minimo di 80cm.

Saranno installati direttamente lungo gli scavi ed il fondo dei pozzetti sarà direttamente il terreno, perfettamente pulito, in modo da facilitare l'evacuazione delle acque.

La parte superiore sarà rifinita con morteo di cemento.

All'interno dei pozzetti si identificheranno i cavi transitanti con appositi morsetti numerati. L'entrata e l'uscita dei conduttori dalle tubazioni all'interno dei pozzetti sarà sigillata con schiuma di poliuretano espanso o similare in modo da evitare l'ingresso di animali roditori.

Il numero di pozzetti sarà stabilito in modo che sia facilmente possibile la sostituzione e/o l'installazione di eventuali linee.

Fissaggio

La struttura portante su cui saranno fissati i pannelli fotovoltaici poggerà su appositi sostegni direttamente infissi nel terreno. Tali sostegni saranno in acciaio zincato.

Recinzione

Tutto il perimetro dell'area sarà protetto con una recinzione realizzata con una rete metallica con maglia a semplice torsione in acciaio zincato a caldo. L'altezza della recinzione sarà di 2,00 mt. e la stessa sarà fissata su pali in tubo di acciaio zincato installati a distanza di 3 mt. l'uno dall'altro.

Un tessuto tipo geotexil sarà fissato alla maglia al fine di catturare la polvere sospesa.

L'ingresso principale dell'intera installazione sarà protetto da una porta a doppia anta di 3 mt. di larghezza.

2.3 Descrizione principali caratteristiche processi produttivi

Una volta realizzato l'impianto fotovoltaico non si ha altro impatto sull'ambiente che quello estetico, cioè puramente visivo, in quanto per rendere funzionante un impianto FV è necessario esporre "la superficie dei pannelli al sole" e la produzione di energia è direttamente proporzionale a tale fattore con l'handicap quindi di avere maggiore energia prodotta con maggiore impatto visivo.

Vi è da dire comunque che il maggior impatto sull'ambiente si ha nel ciclo produttivo delle celle fotovoltaiche. Il processo produttivo del silicio consuma quantità considerevoli di energia, e valutando che il costo del materiale di partenza (sabbia) è nullo, il costo delle celle fotovoltaiche è tutto o quasi dovuto all'energia spesa per la loro fabbricazione.

2.4 Valutazione tipo e qualità residui ed emissioni previsti

INDIVIDUAZIONE DELLE AREE SENSIBILI ED ELEMENTI DI CRITICITÀ

Il progetto prevede la realizzazione di un impianto fotovoltaico su terra; sarà pertanto questa struttura ad influenzare il territorio e l'ambiente circostante. Sono di seguito analizzati lo stato e la qualità delle diverse componenti ambientali (matrici) e delle attività antropiche coinvolte.

ARIA

L'intervento di progetto non produce emissioni in atmosfera; si hanno anzi benefici ambientali proporzionali alla quantità di energia prodotta, se si considera che questa va a sostituire energia altrimenti fornita da fonti convenzionali (essenzialmente inquinanti).

ACQUA

L'intervento di progetto non genererà nessun tipo di impatto sulle acque superficiali e sotterranee; non ci saranno impedimenti per il deflusso delle acque meteoriche. I pannelli verranno montati su delle strutture di acciaio zincato, disposti in modo che l'interdistanza dei pannelli evita la concentrazione di scarichi idrici, che potrebbero generare erosione incanalata, e permetterà un regolare e omogeneo deflusso sulla superficie permeabile.

SUOLO E SOTTOSUOLO

L'intervento di progetto occuperà una porzione di suolo agrario pari a circa 23.380 mq., dei quali circa il 27% sarà interessata dall'installazione di pannelli fotovoltaici. Per il fissaggio dei pannelli al suolo non si prevede la realizzazione di nessuna struttura permanente di fondazione, in quanto i pannelli saranno montati su dei supporti regolabili di acciaio zincato fissati a terra con delle viti, pertanto alla fine del ciclo dell'impianto il terreno sarà perfettamente riutilizzabile.

AREE PROTETTE, FLORA E FAUNA

L'area d'intervento si estende nella zona periferica nord-ovest del centro urbano del comune di CARPINETO SINELLO. E' situata in un contesto territoriale, non inserito in aree di interesse ambientale. Pertanto non presenta caratteristiche di pregio ambientale tali da richiederne la tutela, né sono stati imposti dei vincoli, prescrizioni o limitazioni inerenti la tutela ambientale. Numerose ricerche scientifiche svoltesi nei paesi interessati allo sfruttamento dell'energia fotovoltaica già da diversi anni, hanno evidenziato che per l'uso decentrato dei sistemi fotovoltaici l'impatto sulla fauna e sulla flora è ritenuto generalmente trascurabile, in quanto sostanzialmente riconducibile al suolo e all'habitat sottratti, data anche l'assenza di

vibrazioni e rumore. Pertanto l'impianto e le opere accessorie quali la recinzione non arrecheranno alcun danno alla flora e alla fauna selvaggia.

RIFIUTI

Non si prevede la produzione di rifiuti durante l'esercizio dell'impianto di progetto. Gli eventuali rifiuti prodotti durante la realizzazione dell'impianto (metalli di scarto, piccole quantità di inerti) e i pannelli fotovoltaici e i materiali di supporto alla fine del ciclo vitale dell'impianto saranno riciclati e/o smaltiti secondo le procedure previste dalle normative vigenti in materia.

RUMORE

Gli impianti fotovoltaici non producono alcun tipo di rumore. L'impianto di progetto che, come descritto in precedenza, sarà installato a terra su supporti fissi in alluminio, non prevede l'utilizzo di motori e/o parti meccaniche in movimento che potrebbero generare rumore. Le uniche fonti di rumore verranno prodotte solo ed esclusivamente durante la fase di realizzazione dell'impianto, mediante l'utilizzo dei mezzi d'opera di cantiere i quali saranno tenuti a rispettare le emissioni minime previste dalle norme vigenti.

ELETTROMAGNETISMO

L'impianto fotovoltaico è costituito da due elementi principali: i pannelli, che funzionano in corrente continua, e gli inverter che trasformano la corrente continua in corrente alternata. La parte in corrente continua emette campi magnetici statici, del tutto simili al un campo magnetico terrestre, a cui si sommano, ma centinaia di volte più deboli di questo. Non è pensabile quindi una loro influenza negativa sulla salute. Gli inverter, contenendo al loro interno un trasformatore, emettono campi magnetici a bassa frequenza. Questi campi sono confrontabili con quelli emessi dai comuni elettrodomestici di una certa potenza, e scendono molto rapidamente con la distanza. Ad un metro o due i campi sono del tutto analoghi a quelli presenti in una abitazione.

In ogni caso le intensità e le frequenze delle onde elettromagnetiche emesse dagli inverter sono certificate da norme CEI. Le prove di certificazione prevedono anche la determinazione dei livelli di emissione elettromagnetica degli inverter affinché non superino valori di pericolosità o disturbo soprattutto in radiofrequenza. Comunque è doveroso ricordare che la pericolosità delle onde a bassa frequenza è solo ipotizzata. Dopo studi decennali, con ricerche epidemiologiche che hanno esaminato decine di milioni di

anno-uomo di esposizione, restano solo alcuni dubbi su una possibile correlazione con aumento delle leucemie infantili, mentre è stato escluso ogni altro possibile effetto. L'effetto, se esiste, è estremamente debole e corrisponde ad un possibile aumento di meno di un caso di aumento di leucemia l'anno in Italia. Inoltre si osserva solo per esposizione continuativa a campi superiori a 0,4 microtesla, cioè quelli che si osservano al massimo a 1-2 metri da grossi elettrodomestici. Nel caso in esame quindi l'impatto elettromagnetico risulta trascurabile ed i rischi per la salute, seppur minimi, sono scongiurati poiché l'impianto è ubicato in una zona extraurbana e l'esposizione umana è limitata solo ai brevi periodi di manutenzione.

FENOMENO DI ABBAGLIAMENTO

Tale fenomeno è stato registrato esclusivamente per le superfici fotovoltaiche "a specchio" montate sulle architetture verticali degli edifici. Vista l'inclinazione contenuta (pari a circa 30°), si considera poco probabile un fenomeno di abbagliamento per gli impianti posizionati su suolo nudo. Inoltre, i nuovi sviluppi tecnologici per la produzione delle celle fotovoltaiche, fanno sì che, aumentando il coefficiente di efficienza delle stesse, diminuisca ulteriormente la quantità di luce riflessa (riflettanza superficiale caratteristica del pannello), e conseguentemente la probabilità di abbagliamento. Non esistono studi che analizzino la possibilità di generazione di incendi per effetto della riflessione dei raggi solari (principio degli specchi ustori di Archimede).

Nell'impianto in questione la possibilità di fenomeno di abbagliamento per chi percorre la S.P. limitrofa non sarà presente poiché, la strada si trova ad una quota superiore al terreno e nella parte opposta all'inclinazione dei pannelli e su tutto il contorno (recinzione) è prevista una fascia verde di schermatura.

PAESAGGIO

Per valutare l'impatto potenziale sul paesaggio è stato fatto uno studio del sito d'interesse, per verificare la visibilità dell'impianto dalle zone limitrofe. Dai sopralluoghi effettuati risulta che il sito è leggermente visibile dalla vicina Strada Provinciale, la quale peraltro poco frequentata, e non è visibile da alcuna statale.

2.5 Descrizione tecnica prescelta con riferimento alle tecniche disponibili

Di moduli fotovoltaici ne esistono principalmente di tre tipi, di seguito viene fatta una descrizione ed un'analisi delle caratteristiche, dei vantaggi e difetti di ogni tipo.

PANNELLI FOTOVOLTAICI IN SILICIO AMORFO:

Rappresenta il modulo fotovoltaico più economico, ma anche quello con il minor rendimento e, purtroppo, anche soggetto ad un degrado del rendimento nel tempo.

Questo tipo di pannello fotovoltaico si presenta come una lastra di vetro grigio/bluastro di colore uniforme, lo spessore è di pochi millimetri e, solitamente è dotato di una cornice in alluminio per conferire maggiore robustezza o maneggiabilità al modulo stesso.

In pratica un vetro trasparente speciale viene rivestito su di un lato, con vari passaggi, di silicio allo stato amorfo e di vari altri prodotti, al fine di creare un ottimo livello di impermeabilità e di isolamento elettrico.

Il lato trasparente è quello che si esporrà al Sole, mentre sullo strato opaco sono fissati dei profili di alluminio per il fissaggio alla struttura. Dallo stesso lato partono i due fili che portano la corrente generata dal pannello solare all'impianto di trasformazione.

La tensione prodotta da ogni singolo modulo fotovoltaico è di circa 24 - 40 Volt e, una volta collegati in parallelo tra di loro, le varie correnti si sommano e vengono convogliate all'inverter, che è un apparecchio elettronico che trasforma la corrente continua generata dai pannelli, in corrente alternata a 220 Volt utilizzabile nell'impianto per l'immissione nella rete Enel.

Il rendimento di questi pannelli fotovoltaici va dal 6 al 10 % circa, ma, nei primi due mesi di vita, il rendimento diminuisce di circa il 20 %, per poi rimanere stabile, con un degrado delle prestazioni che deve essere garantito, e non deve superare il 20 % nei primi 20 anni di funzionamento.

In ogni caso la potenza di questi moduli si calcola proprio considerando immediatamente la perdita iniziale del 20 %, quindi, durante i primi mesi di vita, la resa di un pannello venduto con potenza di 40 Watt, in realtà è di 48 Watt, fino a stabilizzarsi effettivamente sui 40 W dopo i primi mesi di funzionamento.

Da un punto di vista di "costo energetico per la natura" il pannello fotovoltaico in silicio amorfo è il prodotto che si difende meglio, in quanto, necessitando di un quantitativo abbastanza basso di energia per

essere prodotto, riesce a restituire in pochi anni l'energia che è stata usata per produrlo, e riesce a generarne fino a 10-12 volte di più, nell'arco della sua vita. Questo è un dato molto importante da un punto di vista prettamente "ecologico", in quanto spesso si rischia di produrre e utilizzare dei prodotti che hanno consumato più energia per venire prodotti, di quanta ne riescano a restituire, e questo alla natura può anche non fare piacere.

Il rovescio della medaglia è che purtroppo, avendo un basso rendimento rispetto agli altri modelli di pannelli fotovoltaici, occorre installarne un numero abbastanza alto (questo ovviamente NON pregiudica il discorso di costo energetico appena fatto), ma comunque, sarebbe necessario disporre di un'area estremamente ampia.

Un altro vantaggio che potrebbe essere importante dei moduli a silicio amorfo è legato al fatto che, durante le giornate nuvolose, ombreggiate, o nelle ore serali e mattutine, si ottengono dei rendimenti superiori anche dell'8-15% rispetto alle tecnologie mono e poli-cristalline, in quanto questa tecnologia riesce a sfruttare anche questi momenti particolari.

Se ne deduce quindi che i pannelli solari a silicio amorfo sono particolarmente indicati per le zone dove spesso c'è la presenza di nuvole o ostacoli fisici che generano ombre.

PANNELLI FOTOVOLTAICI IN SILICIO POLICRISTALLINO O MONOCRISTALLINO:

Queste due tipologie di moduli fotovoltaici appaiono esteticamente come tante celle quadrate, o rettangolari, affiancate sotto una lastra di vetro in una cornice di alluminio.

In pratica il modulo fotovoltaico è composto da circa 30-70 celle fotovoltaiche singole affiancate, elettricamente unite e fissate attraverso particolari materiali ad una o più lastre di vetro in una cornice normalmente in alluminio, al fine di dare al tutto una certa robustezza, maneggevolezza, ed ovviamente isolamento dagli agenti atmosferici.

Il rendimento globale di un pannello solare in silicio monocristallino è di circa il 13-17 %, mentre quello di un pannello solare in silicio multicristallino è di circa il 12-14 %.

Quindi, a parità di spazio, rispetto al modulo solare in silicio amorfo, si hanno dei rendimenti doppi, o quasi tripli, ma comunque il costo per ogni Watt producibile del mono-multicristallino rimane comunque superiore.

Oltre al fatto che, per produrre questi tipi di moduli fotovoltaici mono-multicristallini, viene spesa molta energia, e quindi ogni modulo impiega anche 3-6 anni (contro i circa 2-3 anni del prodotto in silicio amorfo) per restituire la sola energia che è stata impiegata per essere prodotto, mentre nell'arco della sua vita ne produrrà 4-8 volte di più, in particolare questo problema è il difetto maggiore del modulo monocristallino.

Un altro difetto abbastanza fastidioso di questa ultima tecnologia fotovoltaica, è legata ad un sostanziale diminuzione, od anche abbattimento del rendimento, in caso di ombre particolari che coprono anche una piccola porzione del modulo, o nel caso di nuvole, o ancora durante le ore serale o della mattina presto.

Fatto è che comunque questi due tipi di pannelli fotovoltaici rimangono ottimi prodotti di qualità e stabilità del rendimento, che appunto rimane costante e garantito nel tempo, anche per 25 anni e, producendo più energia a parità di spazio occupato ottimizzano lo spazio, magari non eccessivo della parte del terreno sfruttabile che è posta a Sud.

Avendo esposto le differenze delle diverse tecnologie fotovoltaiche attualmente presenti sul mercato, si trae alla conclusione che l'installazione di moduli FV multicristallino o monocristallino, è conveniente soprattutto nel caso si disponga di Contributi Regionali o Statali per la realizzazione di siti fotovoltaici, in ragione anche che è di fondamentale importanza la richiesta di determinati parametri di stabilità del rendimento per un periodo di 20-25 anni, e questo è garantibile praticamente solo dai moduli monocristallini o Policristallini.

L'installazione di questa tipologia di moduli è raccomandabile ed appropriato anche nel caso si disponga di un lotto e/o di un'area non eccessivamente ampia, oppure si voglia limitare al minimo l'impatto visivo nei confronti dell'impianto solare all'esterno, o ci si voglia affidare ad una tecnologia di ottima qualità e durevole nel tempo.

L'installazione di moduli fotovoltaici in silicio amorfo è consigliabile nel caso invece si voglia creare il minore impatto ambientale nei confronti della "Natura", quindi cercando di sprecare meno energia possibile nella "produzione" dei moduli fotovoltaici. Ricordando che sono necessari anni di funzionamento affinché un

modulo fotovoltaico generi corrente sufficiente a compensare quella che è stata impiegata per essere prodotto. La scelta di tali moduli è indicata se si hanno a disposizione grandi aree e si interviene in zone dove spesso sono presenti nubi, foschie, o sono presenti alberi o edifici che creano ombre “portate” durante la giornata: in questo caso la resa globale è sicuramente migliore con questo tipo di impianto solare.

Nel nostro caso specifico, trattandosi di un impianto per la produzione di energia elettrica di una certa potenzialità (1,29850MWp) risulta sicuramente conveniente, sia sotto il profilo ambientale, che sotto l’aspetto economico di producibilità, che sotto il profilo di garanzia di funzionamento installare pannelli FV del tipo policristallino.

3. DESCRIZIONE DELLE MISURE PREVISTE

3.1 Descrizione misure previste per ridurre impatti negativi

Una particolare attenzione è stata rivolta alla valutazione del paesaggio. L’impatto visivo non è tanto un problema di valenza oggettiva, quanto di percezione ed integrazione complessiva nel paesaggio. L’impatto locale è rappresentato dalla presenza fisica dei moduli fotovoltaici, che, diventano gli elementi di principale caratterizzazione di un paesaggio essenzialmente, nel nostro caso, a seminativo. Per quanto riguarda gli aspetti storico-ambientali la trasformazione generata dalla realizzazione del parco fotovoltaico assume un carattere di potenziamento dell’immagine di innovazione per l’area. In ogni caso, considerata la vocazione agricola dell’area, l’inserimento del campo fotovoltaico viene attuato prevedendo il ripristino delle aree di cantiere alla condizione preesistente, per mitigare l’impatto fisico dell’impianto. L’area in oggetto è situata in una zona semi-pianeggiante e ad uso agricolo ovvero in una zona periferica in cui risulta la presenza di pochi edifici. In modo da mitigare l’impatto diretto dell’impianto, come accennato in precedenza, sul perimetro dell’area sarà realizzata una recinzione con rete metallica dell’altezza di 2,00 mt. ed apposizione sulla stessa di un tessuto tipo geotexil al fine di catturare la polvere sospesa ed evitare la visione diretta dell’impianto.

3.2 Descrizione misure previste per il monitoraggio

L'impianto fotovoltaico, per la sua natura, essendo costituito da elementi statici che non hanno alcun processo produttivo vero e proprio, non necessitano di sistemi che verificano e bloccano l'eventuale emissione di sostanze nocive, quindi non vengono previste apparecchiature di controllo del processo produttivo che evitano un eventuale malfunzionamento che possa essere pericoloso per l'ambiente. Nel contempo l'impianto sarà provvisto di tutti i sistemi di controllo necessari per consentire la massima resa energetica ed inoltre per rilevare la presenza di intrusi dentro l'area sarà installato un sistema perimetrale costituito da barriere a microonda composte da due elementi: trasmettitore e ricevitore, che installati uno di fronte all'altro creeranno un campo di protezione di dimensioni variabili.

4. INDIVIDUAZIONE DELLE ALTERNATIVE

4.1 Descrizione principali alternative prese in esame dal proponente

Per la realizzazione dell'impianto FV in esame il proponente ha analizzato attentamente il territorio del Comune di CARPINETO SINELLO, prendendo in considerazione i terreni con esposizione prevalente a sud senza ombre portate sul suolo di sviluppo dell'impianto, tale ricognizione è stata effettuata con analisi puntuale visiva effettuando ricognizione fra tutte le contrade e il territorio del centro abitato.

Da questa analisi sono stati individuati anche altri terreni che dal punto di vista di esposizione solare erano privi di ombre portate ma pochi terreni avevano nelle loro vicinanze una facilità di allaccio alla rete elettrica di MT in modo da cedere l'energia elettrica prodotta dall'impianto fotovoltaico.

Inoltre per la realizzazione dell'impianto fotovoltaico a terra come quello in esame, si sono considerate più ipotesi strutturali. Quella prescelta prevede l'installazione di tralicci in acciaio zincato indipendenti fra di loro in modo da evitare i collegamenti trasversali obbligatori in zona sismica; inoltre, i tralicci sono di dimensioni ridotte e con i lati bassi anche a soli cm. 60 dal terreno per diminuire il più possibile l'impatto visivo.

Per quanto concerne "l'alternativa zero" non viene presa in considerazione poiché ci sono tutti i presupposti per poter realizzare l'impianto fotovoltaico in oggetto nell'area individuata.

4.2 Motivazione scelta progettuale sotto il profilo impatto ambientale

Il parco FV ha dimensioni considerevoli ma il posizionamento strategico lo rende minimamente impattante sulle biocenosi locali e sulla struttura ambientale di tipo agricolo. È importante notificare che non verrà assolutamente modificato il reticolo di drenaggio locale. In ogni modo qualora sussistesse un impatto questo sarebbe limitato nel tempo massimo ai 25 anni di minima esistenza del parco. Dopo tale periodo, per fisiologia, il parco può essere smantellato con ripristino delle condizioni naturali "iniziali".

4.3 Comparazione alternative prese in esame con il progetto presentato

Considerando lo studio territoriale effettuato, in considerazione delle ottime caratteristiche del lotto individuato (esposizione, facilità di allaccio rete elettrica, etc.) non viene effettuata una comparazione con le alternative prese in esame, in quanto, comunque, non esistono impatti negativi non eliminabili per la realizzazione e l'esercizio dell'impianto fotovoltaico, non è necessario prevedere alcuna misura di mitigazione dell'opera.

5. INDIVIDUAZIONE DEGLI IMPATTI (FASE DI REALIZ.NE E FASE DI ESERCIZIO)

5.1 Descrizione componenti ambiente potenzialmente soggetti ad impatto

L'uso di fonti rinnovabili (solare, eolica, etc.) in alternativa o semplicemente in aggiunta a quelle fossili, rappresenta oggi un'esigenza prioritaria se si vuole preservare l'ecosistema dagli effetti catastrofici dei cosiddetti gas serra. Il protocollo di Kyoto, entrato in vigore nel 2005, rappresenta attualmente lo strumento operativo di riferimento per elaborare strategie e politiche energetiche. In Italia, la procedura nota come "Conto energia" ha introdotto un meccanismo di incentivazione legato alla produttività elettrica dell'impianto di generazione fotovoltaica. In Abruzzo, la L.R. n. 27 del 09/08/2006, disciplina la procedura per l'autorizzazione unica prevista dal D.Lgs.n. 387/03.

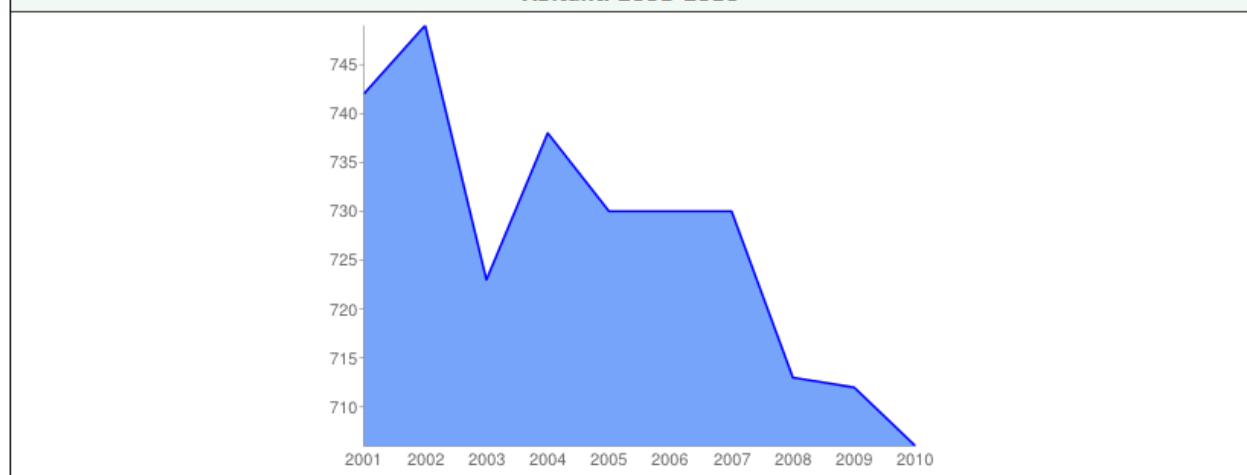
CARICO ANTROPICO

La capacità di carico degli ecosistemi può essere definita come la capacità naturale che un ecosistema possiede di produrre in maniera stabile le risorse necessarie alle specie viventi che lo popolano, senza rischi per la sopravvivenza.

Se si considera l'aspetto antropico della capacità di carico, bisogna considerare la densità di popolazione. La pressione della popolazione determina il livello di sfruttamento del territorio su cui insiste, sia in termini economici, sia in termini sociali, sia in termini ambientali. Sono stati elaborati i dati ISTAT (Censimento Popolazione e Abitazioni, 2001) sulla popolazione residente nel Comune di CARPINETO SINELLO, al fine di valutare il carico antropico sull'area di progetto e l'impatto relativo al progetto stesso.

Popolazione Carpineto Sinello 2001-2010

Anno	Residenti	Variazione	Famiglie	Componenti per Famiglia	%Maschi
2001	742				
2002	749	0,9%			48,2%
2003	723	-3,5%	258	2,80	49,9%
2004	738	2,1%	333	2,22	48,1%
2005	730	-1,1%	332	2,20	48,4%
2006	730	0,0%	329	2,22	49,0%
2007	730	0,0%	332	2,20	50,0%
2008	713	-2,3%	321	2,22	49,6%
2009	712	-0,1%	320	2,23	49,9%
2010	706	-0,8%	315	2,24	50,1%

Abitanti 2001-2010**VINCOLO IDROGEOLOGICO - FORESTALE**

Il Vincolo Idrogeologico, istituito e normato con il Regio Decreto n. 3267 del 30 dicembre 1923 e con il Regio Decreto n. 1126 del 16 maggio 1926, ha lo scopo principale di preservare l'ambiente fisico. Non è preclusivo della possibilità di trasformazione o di nuova utilizzazione del territorio, ma mira alla tutela degli interessi pubblici ed alla prevenzione del danno pubblico.

Come si evince dalla cartografia allegata (**Allegato 3 – Vincolo idrogeologico - Forestale**) l'area oggetto di intervento rientra nelle zone soggette a vincolo.

Come è noto il Vincolo Idrogeologico in generale non preclude la possibilità di intervenire sul territorio, ma segue l'integrazione dell'opera con il territorio, in questo caso si tratta proprio di questo in quanto le opere da realizzare non alterano assolutamente la conformazione attuale del terreno quindi il territorio rimane integro e fruibile anche dopo l'azione dell'uomo, rispettando allo stesso tempo i valori paesaggistici dell'ambiente.

Con l'avvento dei lavori si rispetterà integralmente lo scopo principale del Vincolo Idrogeologico, e cioè quello di preservare l'ambiente fisico garantendo che tutti gli interventi che vanno ad interagire con il territorio non compromettono la stabilità dello stesso, né inneschino fenomeni erosivi, ecc., con possibilità di danno pubblico.

PIANO DI ASSETTO IDROGEOLOGICO (PAI)

Il Piano Stralcio Fenomeni gravitativi e processi erosivi, sviluppato coerentemente con gli obiettivi fissati dalla L. 183/1989 per la redazione del Piano di Bacino, riguarda l'ambito territoriale dei Bacini Idrografici d'interesse regionale individuati ai sensi della L.R. 16 settembre 1998 n. 81 e del Bacino Idrografico del Fiume Sangro, classificato come bacino interregionale (Abruzzo e Molise). Il PAI stabilisce le norme per prevenire i pericoli da dissesti di versante ed i danni, anche potenziali, alle persone, ai beni ed alle attività vulnerabili; nonché per prevenire la formazione di nuove condizioni di rischio nel territorio della Regione Abruzzo. Le aree sono classificate, indipendentemente dall'esistenza attuale di aree a rischio effettivamente perimetrale di beni o attività vulnerabili e di condizioni di rischio e danni potenziali, a pericolosità molto elevata (P3), elevata (P2) e moderata (P1) ed a rischio molto elevato (R4), rischio elevato (R3), rischio medio (R2), rischio moderato (R1). L'elaborato cartografico, pertanto, fornisce una distribuzione territoriale delle aree esposte a processi di dinamica geomorfologica ordinate secondo classi a gravosità crescente.

Come si evince dalla cartografia allegata ([Allegato 4 – Piano di assetto idrogeologico - Rischio](#)) il terreno in oggetto non rientra in nessuna delle zone a rischio, e la stessa situazione la troviamo anche per quanto concerne la pericolosità ([Allegato 5 – Piano di assetto idrogeologico - Pericolo](#)). Vi è da dire che nel tratto indicato in planimetria non vi è un riscontro puntuale sul posto in quanto non c'è la presenza di alcuna scarpata. Il terreno presenta un'unica pendenza, omogenea, che parte dalla strada comunale superiore e finisce al fossato inferiore. Alla luce di quanto esposto, si presume che vi sia un errore sulla rappresentazione grafica precente sull'elaborato Regionale e quindi la zona di intervento può essere e deve essere considerata, come "Area in cui non sono stati rilevati dissesti". A supporto di quanto sin qui detto vi è un dettaglio fotografico riportato nella "Relazione Geologica-Geotecnica", dove si evince l'assenza di tale scarpata e quindi l'assenza di tale vincolo.

PIANO STRALCIO DIFESA ALLUVIONI (PSDA)

Piano Stralcio Difesa dalle Alluvioni rappresenta lo strumento di individuazione delle aree a rischio alluvionale e quindi da sottoporre a misure di salvaguardia. Il Piano quindi consente, attraverso la programmazione di azioni (opere, vincoli, direttive), il conseguimento di un assetto fisico dell'ambito fluviale compatibilmente con la sicurezza idraulica, l'uso della risorsa idrica, l'uso del suolo (ai fini insediativi, agricoli, industriali) e la salvaguardia delle componenti naturali ed ambientali.

Come si evince dalla cartografia allegata ([Allegato 6 – Piano difesa alluvioni](#)) l'area oggetto di intervento non rientra in nessuna delle zone pericolose. In oltremodo l'area oggetto di intervento è posta al di fuori della fascia di rispetto fluviale inserita nel P.R.G. vigente.

CARTA DELL'USO DEL SUOLO

Dai dati della Carta dell'Uso del suolo la categoria che rappresenta l'area in esame è a "Seminativi in aree non irrigue". ([Allegato 7 – Uso del suolo](#)).

PIANO REGIONALE PAESISTICO (PRP)

Il Piano Regionale Paesistico della Regione Abruzzo (1986) è articolato in diversi ambiti unitari definiti in base ai caratteri geografici e di omogeneità: Sistema Appenninico (Laga, Gran Sasso, Velino-Sirente, Simbruini, Area P.N.A., Majella Morrone), Sistema Costiero (Costa Teramana, Costa Pescara, Costa Teatina),

Sistema Fluviale (Vomano-Tordino, Tavo-Fino, Aterno-Pescara, Sangro-Aventino). In ciascun Ambito di Piano, a seguito delle diverse analisi tematiche relative ad: ambiente naturale, beni culturali, valori percettivi del paesaggio, potenzialità agricola e suscettibilità d'uso in funzione del rischio geologico, è stato definito e assegnato, attraverso specifiche griglie di correlazione, il diverso livello di trasformabilità territoriale. In tal modo si definiscono zone omogenee ed usi compatibili e, quindi, il vincolo paesaggistico. Nelle zone di conservazione (A), sono compatibili solo quegli usi non distruttivi delle caratteristiche costitutive dei beni da tutelare. Nelle zone di trasformabilità mirata (B) e di trasformazione (C) è consentito un più ampio spettro di usi: solo per quelli e per le opere più rilevanti ai fini del perseguimento dell'obiettivo di tutela, è previsto uno studio di compatibilità ambientale. Nelle zone di trasformazione a regime ordinario (D) si ritengono compatibili tutti gli usi definiti nella pianificazione urbanistica, riconosciuta strumento idoneo ad assicurare la tutela dei valori individuati.

Come si evince dalla cartografia allegata (**Allegato 8 – Piano regionale paesistico**), l'area d'interesse non rientra in alcuna classificazione e quindi risulta come area esterna ai limiti del P.R.P.

VINCOLO PAESAGGISTICO ED ARCHEOLOGICO

Come si evince dalla cartografia allegata (**Allegato 9 – Piano Vincolo paesaggistico ed archeologico**) il terreno in oggetto non rientra in nessuna delle zone soggette a vincolo.

ALTRI VINCOLI

Come specificato nei paragrafi precedenti, il terreno oggetto della presente relazione per la Verifica di Assoggettabilità non presenta alcun tipo di problematica relativa a vincoli o rischi. Dalla consultazione della Carta dei parchi, della Carta dei Siti di Interesse Comunitario (SIC) (**Allegato 10 e 10a – Siti SIC**) della Carta dei Siti di Protezione Speciale (ZPS) (**Allegato 11 – Siti ZPS**) inoltre, tale area risulta completamente esterna ad ogni zona evidenziata.

Per quanto concerne le azioni sismiche il territorio di CARPINETO SINELLO è classificato come "Zona 3" (**Allegato 12 – Zone sismiche**) in base all'Ordinanza PCM 3274 del 20/03/2003 e s.m.i..

P. R. G. DEL COMUNE DI CARPINETO SINELLO

Nel Piano Regolatore Generale del Comune di CARPINETO SINELLO, l'area oggetto d'intervento è inserita completamente in zona E – Zona Agricola e come precisato nel capitolo 1.2 essendo l'intervento rientrante in opera pubblica, non appena saranno ottenuti tutti i nulla osta da parte degli enti coinvolti, e quindi conclusa la procedura D.Lgs 387/03, il soggetto proponente (Comune di Carpineto Sinello) potrà indire il relativo Consiglio Comunale di approvazione del progetto definitivo dell'opera con conseguente variante al piano regolatore per impianti tecnologici (Allegato 2 – Stralcio P.R.G.).

Non ci sono impedimenti di P.R.G. alla realizzazione dell'intervento di progetto. Non si prevede la realizzazione di nuovi fabbricati, ma la semplice installazione di locali tecnici, costituite da cabine prefabbricate necessarie ed indispensabili per l'alloggiamento delle apparecchiature occorrenti per il funzionamento delle'impianto.

5.2 Descrizione probabili impatti rilevanti sull'ambiente

Con gli effetti visivi e paesistici che inducono ed il proprio potenziale ruolo dominante, gli impianti fotovoltaici possono cambiare l'assetto dei luoghi di interesse storico e influenzare così il loro valore. I pannelli fotovoltaici non si possono ritenere "elemento visivo dominante" quali potrebbero essere ad esempio gli impianti eolici che si possono vedere a distanze notevoli e comunque investono in maniera forte l'intero paesaggio. Il ruolo di un impianto fotovoltaico diventa dominante in tal senso solo quando il luogo di realizzazione stesso è dominante e dunque posto su una collina o in una valle a sua volta dominata da alture e zone intensamente popolate. Da rilevare altresì che il fattore dominante si esplica in maniera più forte quando la parte maggiormente visibile è quella a sud in quanto i riflessi ne enfatizzano la presenza. Solo in tal caso la presenza degli impianti fotovoltaici può produrre altri fenomeni visivi con impatti negativi sulle attrattive, intese come godimento corrente dei luoghi: residenza, zone per il tempo libero, strade turistiche e via dicendo.

La posizione dell'impianto e la sua scarsa visibilità, non compromettono i valori paesaggistici, storici, artistici o culturali dell'area interessata. Quindi con la realizzazione dell'impianto non vi saranno impatti rilevanti, in particolare come accennato nei paragrafi precedenti l'impianto verrà inserito nel contesto territoriale scelto e durante la sua fase "produttiva" non andrà in alcun modo ad influenzare l'ambiente circostante in quanto non si utilizzano risorse naturali soggette ad "esaurirsi", a parte l'energia solare la quale

viene assorbita in modo assolutamente passivo; non verranno emessi in alcun modo sostanze inquinanti; non saranno create, durante il processo produttivo, sostanze nocive per l'ambiente; durante la fase di funzionamento dell'impianto non sarà necessario effettuare lo smaltimento di alcun rifiuto, ad esclusione dell'impianto in fase di dismissione dell'impianto (al termine del ciclo di vita di circa 25 anni), e sarà relativa a:

- Pannelli fotovoltaici di silicio policristallino, i quali potranno essere riciclati attraverso particolari trattamenti;
- Telai in acciaio zincato smaltiti mediante il loro riciclaggio;
- elementi in cemento, dovuti allo smantellamento delle basi di appoggio e delle stesse cabine prefabbricate, semplicemente poggiate, che verranno portati nelle apposite discariche per inerti edili, e/o nel caso dei prefabbricati riutilizzati per eventuali altri impianti;
- rifiuti organici prodotti dalla manodopera in messa in opera e dismissione dell'impianto che in ogni modo verranno gestiti e smaltiti come dettato dalle leggi vigenti in materia.

5.3 Descrizione metodi di previsione utilizzati valutazione impatti sull'ambiente

L'uso di modelli predittivi per le componenti biotico-naturalistiche è complesso e, se non è basato su una sistematica base di dati e d'informazioni, finisce per risultare poco significativo. L'elaborazione di modelli efficaci dipende soprattutto:

- 1) - da una esatta stima dell'area critica minima e della minima popolazione vitale;
- 2) - dallo studio di metapopolazioni (gruppi di popolazioni locali che sono connesse attraverso il movimento degli individui);
- 3) - dagli studi ecotossicologici relativi alla stima dei carichi critici, cioè delle soglie alle quali gli inquinanti colpiscono specie o ecosistemi;
- 4) - dai modelli di relazioni spaziali derivati dall'ecologia del paesaggio.

Se non si ricorre all'uso di modelli per valutare la magnitudo e la significatività dell'impatto, si può ricorrere a metodi come le check-list e alle matrici.

In alcuni casi vengono utilizzate le catene e le reti d'impatto, che risultano un approccio utile per identificare gli effetti degli impatti indiretti (ad esempio dalla compattazione del suolo, alla riduzione della copertura vegetazionale e quindi dell'abbondanza animale). Nel caso in esame si è fatto riferimento ad una Check-list di possibili impatti. In particolare si è fatto riferimento alla guida alla valutazione d'impatto ambientale-

Comune di CARPINETO SINELLO (CH)

Amministrazione Comunale – REALIZZAZIONE IMPIANTO FOTOVOLTAICO DA 1,29850 MWp alla Località "PIANA DEL CERRETO"

Screening, proposta dalla commissione europea, ed alla check list per individuare gli aspetti ambientali del progetto e per valutare la significatività degli impatti.

(fonte "Guidance to EIA – Screening" – European Commission 2001)

Questioni che devono essere considerate per valutare gli impatti del progetto	si/no	Può generare un impatto significativo si/no - perché
1. la costruzione del progetto prevede attività che possono generare cambiamenti fisici nel territorio	NO	NO in quanto la sistemazione del sito consiste semplicemente in livellamento, realizzazione strade interne e posa dei pannelli e dei cavi.
2. la costruzione del progetto e l'operatività prevede l'uso di risorse naturali, quali suolo, acqua, materiali ed energia, in particolare non rinnovabili	NO	NO La costruzione del progetto prevede l'occupazione del suolo senza tuttavia provocare coperture del suolo stesso. Pertanto l'uso del suolo è limitato alla semplice occupazione senza impermeabilizzazione (se non per una percentuale irrilevante) ed alla recinzione dell'area. Non vengono usate altre risorse naturali, se non l'energia solare, rinnovabile.
3. il progetto prevede l'impiego o la produzione di sostanze pericolose per l'uomo e per l'ambiente	NO	NO
4. il progetto prevede la produzione di rifiuti	NO	NO L'esercizio dell'impianto che ha durata utile di almeno 25 anni non genera rifiuti se non nella fase di cantiere per la costruzione dell'opera e nella manutenzione straordinaria dell'impianto. Si adotteranno criteri di lavorazione ed accorgimenti tesi a limitare gli scarti. I rifiuti che si possono produrre in fase di smantellamento dell'impianto sono smaltiti con adeguati sistemi di riciclaggio.
5. il progetto prevede il rilascio di inquinanti o sostanze dannose per l'atmosfera	NO	NO
6. il progetto può generare rischio di contaminazione per le acque superficiali e sotterranee?	NO	NO solamente in fase di cantiere per eventuali sversamenti accidentali dagli automezzi in manovra. In fase operativa non ci sono contaminanti potenziali
7. il progetto può generare rumore o vibrazioni	NO	NO Solo in fase di cantiere. Durante l'esercizio l'impianto non genera rumore.
8. il progetto può generare rischi per l'uomo e per l'ambiente	NO	NO
9. il progetto può generare cambiamenti sociali?	NO	NO
10. ci sono altri fattori che devono essere considerati che possono generare effetti ambientali o possono cumularsi con altri	NO	NO
11. sono presenti aree nel sito interessato dal progetto o nelle vicinanze che sono protette da	NO	NO L'area è classificata B1 (trasformazione Mirata)

Comune di CARPINETO SINELLO (CH)

Amministrazione Comunale – REALIZZAZIONE IMPIANTO FOTOVOLTAICO DA 1,29850 MWp alla Località "PIANA DEL CERRETO"

Questioni che devono essere considerate per valutare gli impatti del progetto	si/no	Può generare un impatto significativo si/no - perché
leggi internazionali, nazionali o locali per le loro caratteristiche ecologiche, culturali o paesaggistiche che possono essere danneggiate dal progetto?		secondo il Piano Paesistico Regionale vigente. Le norme di attuazione, come sopra specificato, prevedono insediamenti di tipo tecnologico in queste aree.
12. sono presenti aree nel sito interessato dal progetto o nelle vicinanze che sono sensibili o importanti per motivi ecologici, culturali etc, quali montagne, coste, fiumi etc	NO	NO
13. sono presenti aree nel sito interessato dal progetto o nelle vicinanze che sono utilizzate da flora e fauna importanti, protette e sensibili?	NO	NO
14. sono presenti corpi idrici che possono essere danneggiati dal progetto	NO	NO È presente un fosso non classificato denominato fosso Colle Martino. Il progetto è realizzato in modo da non interferire con i corpi idrici
15. sono presenti aree nel sito interessato dal progetto o nelle vicinanze caratterizzate da elevati valori paesaggistici?	NO	NO Il progetto non compromette i valori paesaggistici della zona.
16. sono presenti strade o infrastrutture nella località di pubblico utilizzo per svaghi che possono essere danneggiate dal progetto	NO	NO
17. sono presenti strade vicino al sito che possono essere congestionate o che possono generare problemi ambientali dalla presenza del progetto	NO	NO le strade possono essere "congestionate" solamente per il traffico di cantiere che si deve ritenere irrilevante in quanto limitato nel tempo e nell'intensità.
18. il progetto è localizzato in un sito ben visibile da molte persone?	NO	NO La posizione dell'impianto lo rende scarsamente visibile dalle zone frequentate.
19. sono presenti nelle vicinanze del progetto siti di interesse storico-culturale che possono essere danneggiati?	NO	NO
20. l'area interessata dal sito è un'area non urbanizzata?	SI	NO si tratta di zona agricola, il sito è circondato da alcune stalle per la rimessa del bestiame e da altri terreni agricoli, delimitati da strade comunali.
21. sono presenti nelle vicinanze del sito attività economiche che possono essere danneggiate	NO	NO L'impianto è strumentale alle attività adiacenti che dunque beneficeranno della sua presenza.
22. ci sono piani per lo sviluppo del territorio che possono essere danneggiati dal progetto	NO	NO in quanto la localizzazione del sito è un'area agricola, ai sensi del PRG vigente.
23. sono presenti nell'area del progetto zone densamente popolate o costruite che possono essere danneggiate?	NO.	NO il sito ricade in un'area agricola.

Le considerazioni effettuate sopra, basate tutte sul fatto oggettivo che l'impianto di natura produttiva venga localizzato in un'area destinata a produzione agricola, determina che nella valutazioni finali la realizzazione dell'opera determina impatti poco significativi.

5.4 Descrizione elementi culturali e paesaggistici eventualmente presenti

Il progetto non si trova in zona classificata come centro storico, né tanto meno in area residenziale, ma risulta conforme alle norme urbanistiche del Comune di CARPINETO SINELLO, in quanto ricadente in zona classificata "E" dal vigente strumento urbanistico.

Si può affermare che l'area proposta quale sito per la realizzazione dell'impianto fotovoltaico nella sua estensione, presenta una bassissima diversità di situazioni vegetazionali e una particolarità di valori floristici molto bassa. Nel territorio non sono state rilevate forme di pregio naturalistico, in quanto siamo in presenza di specie comuni e sinantropiche, a scarsissimo indice di biodiversità, e ben lontane dai caratteri propri della associazioni potenziali autoctone. Queste specie sono adattate a sopportare quell'instabilità dei parametri ecologici che è propria dell'ambiente antropizzato, presentando dunque forti caratteri di resilienza a disturbi.

La vegetazione naturale locale è stata rimossa o modificata nell'arco degli anni e successivamente sostituita da tipi differenti ad opera delle attività umane, per scopi produttivi. La persistenza nel tempo di tali coperture è strettamente legata all'intervento continuo dell'uomo. Stagionalmente tali superfici rimangono nude e prive di vegetazione.

La modifica del sito dovuta all'installazione dell'impianto, ancorché limitata, può considerarsi totalmente reversibile in quanto, al termine del ciclo di vita dell'impianto stesso, il sito verrà ripristinato secondo le condizioni originarie. In ogni modo nessuna essenza arborea verrà rimossa durante l'installazione dell'impianto.

6. SINTESI NON TECNICA

1. Premessa

Con la Direttiva 2001/42/CE si prevede che, nel Rapporto Ambientale, ci sia una sintesi non tecnica delle informazioni fornite ai sensi delle rubriche elencate nell'allegato I.

Con la Sintesi non Tecnica si dovrebbe sintetizzare, in maniera semplificata, le questioni affrontate nel procedimento di valutazione del Programma e dei processi di partecipazione che lo hanno accompagnato.

A questo punto la Sintesi non Tecnica assume un ruolo rilevante in quanto diventa, a tutti gli effetti, lo strumento di carattere divulgativo che garantisce la trasparenza del processo.

Il progetto prevede la realizzazione di un impianto fotovoltaico di potenza pari a 1,29850MWp nel Comune di CARPINETO SINELLO– Provincia di Chieti, su terreno distinto in catasto terreni al foglio n. 4, p.lle 128, 107, 73 e 32 il tutto per un'estensione totale di 23.380 mq. per la realizzazione dell'opera. L'Ente che richiede l'installazione dell'impianto è l'Amministrazione Comunale di CARPINETO SINELLO con sede nel Comune di CARPINETO SINELLO (CH) in Via Rotabile Provinciale n.11.

2. Descrizione dell'Impianto

L'impianto da 1,29850MWp verrà installato su terreno di natura agricola che per effetto dell'intervento rientrante in opera pubblica subirà mediante delibera di consiglio per approvazione del progetto definitivo dell'intervento, una variante al piano come terreno per installazione di impianti tecnologici mediante declinante verso Sud con angolo di sfasamento medio rispetto al Sud-est pari a circa 10°, la disposizione dei moduli è stata ipotizzata per file singole di moduli seguendo linee isoaltimetriche in modo da rendere non necessaria nessuna preparazione o mutamento dello stato attuale dei terreni. I moduli fotovoltaici previsti nel progetto sono in silicio policristallino. Mentre l'impianto compreso tra inverter e connessione alla rete MT sarà composto da interruttori generali di bassa tensione, trasformatori BT/MT, interruttori MT di protezione trasformatori, dispositivi di interfaccia in media tensione, celle di misura e dispositivo generale.

3. Allacciamento alla rete Enel

L'impianto sarà allacciato alla rete di Distribuzione MT tramite linea elettrica interrata.

4. Struttura di fissaggio

Il fissaggio dei moduli fotovoltaici è previsto mediante sottostruttura in materiale metallico resistente agli agenti atmosferici, fissato a terra mediante pali di fondazione infissi direttamente al terreno.

5. Analisi dell'attività produttiva

Il funzionamento di un impianto fotovoltaico si basa sul principio fotovoltaico, per cui il semiconduttore di cui sono costituiti i moduli, raggiunti dai raggi del sole, produce energia elettrica in corrente continua, come un generatore di corrente.

6. Vincoli

La zona è soggetta solo a vincolo idrogeologico di cui all'art. 1 del R.D. n. 3267 del 30/12/1923. Comunque la natura del vincolo non preclude l'impossibilità di eseguire l'intervento proposto.

7. Benefici derivanti dalla realizzazione dell'impianto da 1,29850MWp

Una volta realizzato, l'impianto consentirà di conseguire i seguenti risultati:

1. immissione nella rete dell'energia prodotta tramite fonti rinnovabili quali l'energia solare;
2. impatto ambientale locale nullo, in relazione alla totale assenza di emissioni inquinanti e di rumore contribuendo così alla riduzione delle emissioni di gas climalteranti in accordo con quanto ratificato a livello nazionale all'interno del Protocollo di Kyoto. Sotto il profilo del risparmio di emissioni di gas-serra, l'impianto fotovoltaico consente di risparmiare 0,4 kg. di CO₂ per ogni kWh prodotto se confrontato con un moderno impianto a ciclo combinato funzionante a gas metano, per arrivare a 0,78 kg di CO₂/kWh prodotto se il confronto viene fatto con un impianto termoelettrico tradizionale a olio combustibile e 0,95 kg di CO₂/kWh prodotto nel caso di impianti di produzione alimentati a carbone;
3. La realizzazione di questa opera evidenzia, infine, la sensibilità della committenza sia ai problemi ambientali che all'utilizzo di nuove tecnologie ecocompatibili.

7. SOMMARIO DELLE EVENTUALI DIFFICOLTA'

Relativamente al progetto proposto si evidenzia che non esistono difficoltà, lacune tecniche o mancanza di conoscenze incontrate dal proponente nella raccolta dei dati necessari e nella previsione degli impatti che sono risultati tutti poco significativi.

8. CONCLUSIONI

Si può concludere che l'introduzione dell'impianto fotovoltaico sul territorio di CARPINETO SINELLO avrà un effetto benefico per l'economia locale, in particolare per quanto concerne la gestione dell'amministrazione comunale coinvolta in prima persona in questa iniziativa, e per la gestione ottimale delle risorse territoriali e ambientali.

Inoltre, l'area vasta, tutta nella sua interezza, potrà trarre beneficio dalla riduzione delle emissioni che si ricollega anche alla sicurezza sanitaria delle popolazioni ed alla salubrità dell'ambiente intero. Sulla base di questo studio preliminare delle valutazioni, delle analisi, e degli approfondimenti effettuati risulta che la compatibilità territoriale e ambientale è assicurata grazie alla bassa invasività dell'intervento ed alle misure di compensazione attuabili. Da quanto sopra relazionato, appare chiaro come pur dovendosi mutare in maniera limitata il territorio, il Paesaggio e l'ambiente su scala locale, d'altra parte si dica quale attività umana non produca variazioni (se non altro per via dell'esistenza del secondo principio della termodinamica e della funzione di stato entropia), la cosa sarà fatta con attenzione e massimo rispetto dell'ambiente nella sua globalità.

Considerato inoltre che:

- l'intervento non crea disfunzioni nell'uso e nell'organizzazione del territorio, nè gli obiettivi del progetto sono in conflitto con gli utilizzi futuri del territorio;
- l'impianto è situato in una zona dove gli standard di qualità ambientale previsti dalla normativa europea non sono superati, non vi è densità demografica nè interferenze con paesaggi importanti dal punto di vista storico, culturale, non sono interessate aree demaniali di fiumi, torrenti, laghi e acque pubbliche, non vi sono aree naturali protette limitrofe all'area di intervento;
- la sola risorsa naturale utilizzata è il suolo che si presenta attualmente utilizzato per un uso agricolo;

- la produzione di rifiuti è quella dei solidi urbani in fase di esercizio e saranno smaltiti a cura e spese del proponente;
- non vi sono fonti di possibili inquinamenti o disturbi ambientali;
- non sono previste attività o impianti tali da far prevedere possibili incidenti atti a procurare danni all'ambiente;
- non vi sono impatti negativi al patrimonio naturale ne a quello storico.

E' da considerare anche che tale iniziativa, presenta anche dei risvolti economici locali, in quanto permetterà la formazione di personale tecnico manutentore in una zona che ha problemi di occupazione e basso reddito.

Occorre precisare, infine, che l'intera comunità nazionale trarrà benefici economici (non acquisto dell'energia dall'estero), benefici ecologici (energia non prodotta da idrocarburi o da centrali atomiche), infine "il conto energia" porterà benefici economici non indifferenti alle casse del comune interessato dall'iniziativa.

In base a quanto descritto si può affermare che l'iniziativa proposta È CONFORME AGLI STRUMENTI DI PIANIFICAZIONE E PROGRAMMAZIONE VIGENTI ED I PRINCIPALI EFFETTI SONO COMPATIBILI CON LE ESIGENZE DI TUTELA IGIENICO-SANITARIA E DI SALVAGUARDIA DELL'AMBIENTE.

Il Tecnico

A blue circular stamp from the Municipality of Carpineto Sinello is visible, containing the text "Comune di CARPINETO SINELLO (CH)" and "Ufficio Tecnico". Overlaid on the stamp is a handwritten signature in black ink.