

**CCR-VIA -- COMITATO DI COORDINAMENTO REGIONALE PER LA
VALUTAZIONE D'IMPATTO AMBIENTALE**

Giudizio n° 4139 **Del** **01/02/2024**
Prot. n° 24/015786 **Del** **16/01/2024**

Ditta Proponente: ECOTECH S.R.L.

Oggetto: Modifica di un impianto di recupero rifiuti autorizzato con provvedimento di AUA della Provincia di Teramo protocollo N. 15622 del 16/01/2014, nel Comune di Corropoli (TE), in Via Centurati, 40

Comune di Intervento: Corropoli (TE)

Tipo procedimento: Verifica di assoggettabilità a VIA ai sensi dell'art. 19 del D.Lgs. 152/06 e ss.mm.ii.

Presenti *(in seconda convocazione)*

Direttore Dipartimento Territorio – Ambiente (Presidente) *ing. Erika Galeotti (Presidente Delegata)*

Dirigente Servizio Valutazioni Ambientali -

Dirigente Servizio Gestione e Qualità delle Acque *dott. Giancaterino Giammaria (delegato)*

Dirigente Servizio Politica Energetica e Risorse del Territorio - Pescara *dott. Giovanni Cantone (delegato)*

Dirigente Servizio Gestione Rifiuti e Bonifiche - Pescara *dott.ssa Silvia De Melis (delegata)*

Dirigente Servizio Pianificazione Territoriale e Paesaggio *ing. Eligio Di Marzio (delegato)*

Dirigente Servizio Foreste e Parchi - L'Aquila *dott.ssa Serena Ciabò (delegata)*

Dirigente Servizio Opere Marittime *ing. Daniele Danese (delegato)*

Dirigente Servizio Genio Civile competente per territorio

Teramo *ASSENTE*

Dirigente del Servizio difesa del suolo - L'Aquila *dott. Luciano Del Sordo (delegato)*

Dirigente Servizio Sanità Veterinaria e Sicurezza degli Alimenti *dott. Paolo Torlontano (delegato)*

Direttore dell'A.R.T.A *ing. Simonetta Campana (delegata)*

Relazione Istruttoria *Titolare istruttoria: ing. Andrea Santarelli*
Gruppo: dott. Marco Mastrangelo

Si veda istruttoria allegata





Preso atto della documentazione presentata da Ecotech S.r.l. in merito all'intervento "Modifica di un impianto di recupero rifiuti autorizzato con provvedimento di AUA della Provincia di Teramo protocollo N. 15622 del 16/01/2014, nel Comune di Corropoli (TE), in Via Centurati, 40" acquisita al prot. n. 15786 del 16 gennaio 2024;

IL COMITATO CCR-VIA

Sentita la relazione istruttoria;

Sentiti in audizione per la Ditta Mario Marcozzi e Daniele Alesiani di cui alla richiesta di audizione acquisita al prot. n. 38693 del 31 gennaio 2024;

Visto il Giudizio n. 4119 del 11/01/2024 di rinvio per richiesta di integrazioni e rilevato che in merito alla richiesta n. 2 in sede di audizione i tecnici hanno chiarito che: "la ditta effettuerà una video ispezione della linea di raccolta delle acque meteoriche di dilavamento fino all'ingresso dell'impianto esistente di prima pioggia";

Considerato che gli elaborati progettuali conseguenti a detta ispezione saranno oggetto di esame nell'ambito del procedimento autorizzatoria;

Rilevato che le integrazioni prodotte relativamente al punto 1 risultano esaustive;

ESPRIME IL SEGUENTE GIUDIZIO FAVOREVOLE ALL'ESCLUSIONE DALLA PROCEDURA DI VIA

per le motivazioni riportate in premessa che si intendono integralmente trascritte

Ai sensi dell'articolo 3, ultimo comma, della Legge n. 241 del 7 agosto 1990 e ss.mm.ii. è ammesso il ricorso nei modi di legge contro il presente provvedimento alternativamente al T.A.R. competente o al Capo dello Stato rispettivamente entro 60 (sessanta) giorni ed entro 120 (centoventi) giorni dalla data di ricevimento del presente atto o dalla piena conoscenza dello stesso.

ing. Erika Galeotti (Presidente Delegata)

FIRMATO DIGITALMENTE

dott. Giancaterino Giammaria (delegato)

FIRMATO ELETTRONICAMENTE

dott. Giovanni Cantone (delegato)

FIRMATO ELETTRONICAMENTE

dott.ssa Silvia De Melis (delegata)

FIRMATO ELETTRONICAMENTE

ing. Eligio Di Marzio (delegato)

FIRMATO ELETTRONICAMENTE

dott.ssa Serena Ciabò (delegata)

FIRMATO ELETTRONICAMENTE

ing. Daniele Danese (delegato)

FIRMATO ELETTRONICAMENTE

dott. Luciano Del Sordo (delegato)

FIRMATO ELETTRONICAMENTE



REGIONE
ABRUZZO



GIUNTA REGIONALE

dott. Paolo Torlontano (delegato)

FIRMATO ELETTRONICAMENTE

ing. Simonetta Campana (delegata)

FIRMATO ELETTRONICAMENTE

Per la verbalizzazione

Titolare: ing. Silvia Ronconi

Gruppo: dott.ssa Paola Pasta

FIRMATO ELETTRONICAMENTE





Dipartimento Territorio - Ambientali
Servizio Valutazioni Ambientali

Istruttoria Tecnica: **Verifica di Assoggettabilità a V.I.A. – V.A.**

Progetto: ECOTECH SRL - Modifica di un impianto di recupero rifiuti autorizzato con provvedimento di AUA della Provincia di Teramo protocollo N. 15622 del 16/01/2014, nel Comune di Corropoli (TE), in Via Centurati, 40.

Oggetto

Titolo dell'intervento:	Modifica di un impianto di recupero rifiuti autorizzato con provvedimento di AUA della Provincia di Teramo protocollo N. 15622 del 16/01/2014, nel Comune di Corropoli (TE), in Via Centurati, 40.
Descrizione del progetto:	Modifica di un impianto di recupero rifiuti autorizzato con provvedimento di AUA della Provincia di Teramo protocollo N. 15622 del 16/01/2014, nel Comune di Corropoli (TE), in Via Centurati, 40.
Azienda Proponente:	ECOTECH SRL

Localizzazione del progetto

Comune:	Corropoli
Provincia:	TE
Altri Comuni interessati:	Nessuno
Numero foglio catastale:	11
Particella catastale:	466 - 61,301,303,464,467 parte

Contenuti istruttoria

La presente istruttoria riassume quanto riportato negli elaborati integrativi prodotti e inviati tramite PEC dal Proponente a firma del P.A. Lorenzo Razzetti, iscritto al Collegio Professionale dei Periti Agrari di Ascoli Piceno, Pescara, Teramo al n. 181, ai quali si rimanda per tutto quanto non espressamente di seguito riportato.

Per semplicità di lettura la presente istruttoria è stata così suddivisa:

- Anagrafica del progetto
- Premessa
- Riscontro Giudizio CCR-VIA n. 4119 del 11/01/2024

Referenti del Servizio Valutazioni Ambientali

Titolare Istruttoria Ing. Andrea Santarelli

L'Istruttore Tecnico Dott. Marco Mastrangelo



Istruttoria Tecnica: Verifica di Assoggettabilità a V.I.A. – V.A.

Progetto: ECOTECH SRL - Modifica di un impianto di recupero rifiuti autorizzato con provvedimento di AUA della Provincia di Teramo protocollo N. 15622 del 16/01/2014, nel Comune di Corropoli (TE), in Via Centurati, 40.

ANAGRAFICA DEL PROGETTO

Responsabile Azienda Proponente

Cognome e nome	Marco Alfonsi
----------------	---------------

Estensore dello studio

Nome Azienda e/o studio professionista:	Ece srl
Cognome e nome	P.A. Lorenzo Razzetti
Albo Professionale e num. iscrizione	Collegio Professionale dei Periti Agrari di Ascoli Piceno, Pescara, Teramo - num. 181

Iter Amministrativo

Acquisizione in atti domanda	Prot. n. 0328289/23 del 01/08/2023
Oneri istruttori versati	50,00 €
Comunicazione enti e avvio procedura	Prot. n. 0335174/23 del 04/08/2023
Richiesta integrazioni	Giudizio CCR-VIA n. 4068 del 16/11/2023
Integrazione	Prot. n. 0518995 del 27/12/2023 – 0015786 del 16/01/2024

Precedenti Giudizi del CCR-VIA	n. 1813 del 02/08/2011 – n. 3746 del 06/10/2022 - n. 3848 del 23/02/2023 - n. 3913 del 11/05/2023 – 4068 del 16/11/2023
--------------------------------	---

Elenco Elaborati Integrativi

Elaborati pubblicati al link <https://www.regione.abruzzo.it/content/modifica-di-un-impianto-di-recupero-rifiuti-autorizzato-con-provvedimento-di-uaa-della-0>

- 📎 File p7m planimetria gestione acque rev.01.pdf
- 📎 File p7m riscontro giudizio n. 4119 del 11.01.2024.pdf
- 📎 File p7m valutazione previsionale impatto acustico rev02.pdf

Osservazioni e comunicazioni

È pervenuta la nota della Soprintendenza Archeologia Belle Arti e Paesaggio per le Province di L'Aquila e Teramo acquisita in atti al prot. n. 0373951 del 13/09/2023 che è stata letta integralmente in sede di CCR-VIA del 16/11/2023.



Istruttoria Tecnica: Verifica di Assoggettabilità a V.I.A. – V.A.

Progetto: ECOTECH SRL - Modifica di un impianto di recupero rifiuti autorizzato con provvedimento di AUA della Provincia di Teramo protocollo N. 15622 del 16/01/2014, nel Comune di Corropoli (TE), in Via Centurati, 40.

PREMESSA

Con nota acquisita in atti al **Prot. n. 0328289/23 del 01/08/2023**, la ditta **ECOTECH S.r.l.** ha presentato istanza di Verifica di Assoggettabilità a VIA, ex. art. 19 del D. Lgs. 152/06 e ss.mm.ii., per il progetto di **“Modifica di un impianto di recupero rifiuti autorizzato con provvedimento di AUA della Provincia di Teramo protocollo N. 15622 del 16/01/2014, nel Comune di Corropoli (TE), in Via Centurati, 40”**, nel Comune di Corropoli (AQ), ai sensi del pt. 8 lett.t **“modifiche o estensioni di progetti di cui all'allegato III o all'allegato IV già autorizzati, realizzati o in fase di realizzazione, che possono avere notevoli ripercussioni negative sull'ambiente (modifica o estensione non inclusa nell'allegato III)”** dell'Allegato IV alla Parte II del D lgs 152/06.

L'impianto è stato **già sottoposto a procedura di valutazione ambientale** per il progetto di **“Adeguamento di un centro di recupero di rifiuti speciali non pericolosi”**, conclusasi con **Giudizio CCR-VIA n. 1813 del 02/08/2011 “favorevole” senza prescrizioni.**

Il proponente, con istanza datata **03/06/2022 ha presentato in Verifica di Assoggettabilità a VIA** per il **progetto di modifica al proprio impianto riguardante:**

- incremento delle capacità istantanee di stoccaggio nonché quelle annue effettuando una riorganizzazione del layout aziendale senza apportare alcuna modifica al ciclo di lavorazione;
- inserimento di nuovi codici EER non pericolosi;
- inserimento nuovi codici EER pericolosi con operazioni di R13/D15.

Il CCR-VIA ha esaminato la proposta progettuale nella seduta del **06/10/2022, rilasciando Giudizio n. 3746**, che si riporta di seguito:

«[...]

Preso atto della nota della ditta del 05/05/2021, che si allega al presente verbale, inviata al Comune di Corropoli, al Servizio Regionale (DPC024), al Servizio regionale Gestione Rifiuti (DPC026), all'ARTA Distretto di Teramo, alla Provincia di Teramo nonché alla Prefettura di Teramo, dalla quale si evince che, a seguito di un sopralluogo effettuato da parte del Nucleo Operativo della Guardia di Finanza in data 03/05/2021, è emerso un possibile inquinamento delle matrici ambientali;

Rilevato altresì che dalla suddetta nota si evince che la ditta utilizzava già in data 03/05/2021, sia l'area oggetto dell'attuale richiesta di ampliamento, sia un'area adiacente, priva di pavimentazione, interessata dalla potenziale contaminazione;

Viste le foto inserite dalla ditta nella nota sopra richiamata;

Rilevato che di tutto quanto sopra riportato non è fatta alcuna menzione nello Studio Preliminare Ambientale (SPA);

Preso atto che lo stato attuale dell'impianto è difforme dalla consistenza impiantistica valutata favorevolmente con Giudizio CCR-VIA n. 1813/2011 e anche da quello descritto nello SPA come “autorizzato”;

Richiamato il comma 2 dell'art. 29 del D.Lgs. 152/06 e ss.mm.ii.;

ESPRIME IL SEGUENTE GIUDIZIO DI ARCHIVIAZIONE DEL PRESENTE PROCEDIMENTO DI VERIFICA DI ASSOGGETTABILITÀ A VIA

In quanto la documentazione progettuale non affronta le problematiche ambientali e le difformità del progetto rispetto a quanto esaminato dal CCR – VIA nel 2011 e riportate dalla ditta nella nota sopra citata.

**DI DIFFIDA, AI SENSI DELL'ART. 29 COMMA 2 LETT. A),
ALLA CONDUZIONE DELL'IMPIANTO IN MANIERA DIFFORME A
QUANTO VALUTATO CON GIUDIZIO N. 1813/2011**





Istruttoria Tecnica: Verifica di Assoggettabilità a V.I.A. – V.A.

Progetto: ECOTECH SRL - Modifica di un impianto di recupero rifiuti autorizzato con provvedimento di AUA della Provincia di Teramo protocollo N. 15622 del 16/01/2014, nel Comune di Corropoli (TE), in Via Centurati, 40.

Si assegna il termine di 30 giorni, dalla data di pubblicazione del presente giudizio, per la presentazione di una nuova istanza di V.A. in cui vengano descritte le modalità di conduzione dell'impianto fino alla data odierna e gli eventuali impatti conseguenti anche ai fini dell'applicazione dell'art. 29.

L'eventuale ampliamento impiantistico del layout e delle quantità trattate potrà essere valutato dal CCRVIA solo in esito alle procedure di cui al punto precedente, tramite presentazione di apposita nuova istanza da parte della ditta».

A valle della richiesta di una prima proroga, il proponente, **con nota acquisita in atti al prot.n. 518562 del 06/12/2022, ha dunque presentato istanza di VA ai sensi e per gli effetti dell'art. 29 comma 2 del D.Lgs. 152/06 e ss.mm.ii.**

Il CCR-VIA ha esaminato l'istanza nella seduta **del 23/02/2023 esprimendo Giudizio n. 3848**, di cui di seguito si riporta lo stralcio:

«[...]

Richiamato il Giudizio del CCR-VIA n. 3746 del 06/10/2022;

Ritenuto necessario, al fine di valutare l'impatto cagionato dalla conduzione dell'impianto in maniera difforme dal Giudizio del CCR-VIA n. 1813/2011, dover acquisire ulteriori informazioni in merito alle analisi condotte sulla matrice suolo, sottosuolo e acque sotterranee;

**ESPRIME IL SEGUENTE GIUDIZIO
DI RINVIO CON LA RICHIESTA DELLE SEGUENTI INTEGRAZIONI**

Produrre una relazione idrogeologica comprensiva dei necessari approfondimenti analitici per consentire la valutazione dell'impatto sul suolo, sottosuolo e acque sotterranee.

Si assegnano 15 giorni dalla pubblicazione del presente giudizio per la presentazione delle sopra indicate integrazioni».

A valle della richiesta di una proroga di 45 gg, il proponente, **con nota acquisita in atti al prot.n. 180600 del 26/04/2023, ha comunicato l'avvenuto caricamento delle integrazioni richieste.**

Il CCR-VIA ha esaminato l'istanza nella seduta **del 11/05/2023 esprimendo il Giudizio n. 3913**, di cui di seguito si riporta lo stralcio:

«[...]

Tenuto conto che il procedimento di verifica di assoggettabilità a VIA è stato attivato dal proponente ai sensi del combinato disposto degli articoli 19 e 29 del D.Lgs. 152/06 e ss.mm.ii.;

Richiamato l'art. 29 comma 4 del D.Lgs. 152/06 e ss.mm.ii. che recita "Salvo che il fatto costituisca reato, chiunque realizza un progetto o parte di esso, senza la previa VIA o senza la verifica di assoggettabilità a VIA, ove prescritte, è punito con una sanzione amministrativa da 35.000 euro a 100.000 euro";

Visto che il procedimento di Verifica di assoggettabilità a VIA, conclusosi con Giudizio n. 3746 del 06/10/2022, è stato avviato dal proponente senza relazionare sulla conduzione dell'impianto su area priva di pavimentazione al di fuori del layout impiantistico valutato con Giudizio n. 1813/2011, ed in particolare omettendo di relazionare sugli esiti del sopralluogo effettuato da parte del Nucleo Operativo della Guardia di Finanza in data 03/05/2021, dal quale è emerso un possibile inquinamento delle matrici ambientali;

Considerato che il tecnico della ditta nello SPA dichiara che "La ditta, per eliminare le irregolarità accertate e cristallizzate nel corso dei sopralluoghi effettuati in data 24 marzo 2021 e 03 maggio 2021, si è impegnata ad adottare le soluzioni tecniche concordate con gli UPG E CTU, in linea con quanto richiamato



Istruttoria Tecnica: **Verifica di Assoggettabilità a V.I.A. – V.A.**

Progetto: **ECOTECH SRL - Modifica di un impianto di recupero rifiuti autorizzato con provvedimento di AUA della Provincia di Teramo protocollo N. 15622 del 16/01/2014, nel Comune di Corropoli (TE), in Via Centurati, 40.**

nei paragrafi specifici dei verbali di ispezione e delle prescrizioni contenute all'interno della Determina Autorizzativa.

Tali interventi sono stati adottati con lo scopo di ripristinare lo stato dei luoghi in ordine al progetto autorizzato così da addivenire al dissequestro dell'impianto e garantire così la nuova fase di gestione dello stesso nel pieno rispetto delle prescrizioni ricomprese nel provvedimento di AUA.”

Preso atto dell'esito delle analisi condotte sui campioni prelevati nelle matrici suolo, sottosuolo ed acque sotterranee, al fine di valutare l'impatto cagionato dalla conduzione dell'impianto in maniera difforme dal Giudizio del CCR-VIA n. 1813/2011;

Preso atto dell'avvenuto avvio delle procedure di cui al Titolo V alla Parte Quarta al D.Lgs. 152/06 e ss.mm.ii.;

Ritenuto che nell'ambito del procedimento di cui al Titolo V della Parte IV si approfondiranno le problematiche inerenti i superamenti delle CSC sulle matrici suolo e acque sotterranee nonché le azioni conseguenti;

Per le motivazioni fin qui esplicitate che si intendono integralmente riportate e trascritte;

ESPRIME IL SEGUENTE GIUDIZIO

con riferimento al procedimento di cui all'art. 19 del D.Lgs. 152/06 e ss.mm.ii.

FAVOREVOLE ALL'ESCLUSIONE DALLA PROCEDURA DI VIA

con riferimento al procedimento di cui all'art. 29 comma 2 del D.Lgs. 152/06 e ss.mm.ii.

COMMUNAZIONE DELLA SANZIONE AMMINISTRATIVA

di cui all'art. 29 comma 4, salvo che il fatto costituisca reato, in € 40.000,00 (quarantamila/00).”

Una volta chiuso il procedimento ex art. 29, il Proponente, con nota acquisita in atti al prot.n. 0328289 del 01/08/2023, ha presentato nuova istanza di verifica di assoggettabilità a VIA per le seguenti modifiche:

- incremento delle capacità istantanee di stoccaggio e di quelle annuali effettuando una riorganizzazione del layout aziendale senza apportare alcuna modifica al ciclo di lavorazione;
- inserimento di una pressa mobile del tipo scarrabile mara Tabarelli modello S5000;
- inserimento nuovi codici EER non pericolosi;
- inserimento nuovi codici ERR pericolosi con operazioni di R13/D15.

A seguito dell'inserimento di codici EER pericolosi, nella successiva fase autorizzativa, la Ditta richiede il passaggio dalla procedura semplificata a quella ordinaria.

Il CCR-VIA ha esaminato l'istanza nella seduta del 16/11/2023 esprimendo il Giudizio n. 4068, del quale di seguito si riporta uno stralcio:



Istruttoria Tecnica: **Verifica di Assoggettabilità a V.I.A. – V.A.**

Progetto: ECOTECH SRL - Modifica di un impianto di recupero rifiuti autorizzato con provvedimento di AUA della Provincia di Teramo protocollo N. 15622 del 16/01/2014, nel Comune di Corropoli (TE), in Via Centurati, 40.

IL COMITATO CCR-VIA

Sentita la relazione istruttoria;

Sentito in audizione l'ing. Daniele Alesiani di cui alla richiesta di audizione acquisita al prot. n. 0453170 del 07/11/2023;

Vista la nota della Soprintendenza Archeologia Belle Arti e Paesaggio per le Province di L'Aquila e Teramo acquisita al prot. n. 0373951 del 13/09/2023;

Evidenziato che il proponente, come si evince dal Giudizio n. 3913 del 11/05/2023, ha effettuato un'indagine geologica e idrogeologica sito specifica, a seguito della quale è stata attivata una procedura di bonifica ai sensi dell'art. 242 del D.Lgs. 152/06 e ss.mm.ii.;

Considerato che il procedimento di cui al Titolo V alla Parte IV del D. Lgs. 152/06 ss.mm.ii. è in capo alla relativa Autorità competente, fermo restando che le attività previste nel progetto non dovranno interferire con la procedura di bonifica in essere;

Visto che in Figura 27 e Figura 29 dello SPA i perimetri autorizzati e da autorizzare risultano scambiati e che inoltre non è chiara la corrispondenza con le planimetrie dello stato autorizzato e dello stato di progetto riportate in Figura 30 e in Figura 31 dello SPA medesimo;

Visto che nell'Allegato 1 dello SPA, nell'inquadramento catastale, vengono riportate le particelle 61-301-303-464-467 del Foglio 11, come facenti parte dell'ampliamento dell'impianto ma dalla planimetria catastale correlata non si evince quanto riportato;

Considerato che l'azienda chiede di effettuare il deposito preliminare di rifiuti pericolosi per 80 t superiore alla soglia dell'Allegato VIII alla Parte II del D. Lgs. 152/06 e ss.mm.ii. e ritenuto opportuno verificare se la modifica rientra nel titolo III-bis alla Parte II del D. Lgs. 152/06 e ss.mm.ii.;

Preso atto che il proponente intende inserire a monte del comparto di prima pioggia un comparto di accumulo di 1 mc in maniera da uniformare l'impianto a quanto previsto dalla L.R. 31/2010 e ritenuto opportuno chiarire come l'inserimento di un comparto di 1 mc a monte dell'attuale impianto possa incrementare il volume della vasca di prima pioggia;

Visto che la planimetria delle acque meteoriche non riporta le linee di deflusso fra pozzetti e caditoie;

Preso atto che nell'Allegato 02 allo SPA sono riportate le potenzialità istantanee per ogni tipologia di rifiuto e le superfici dedicate alla loro messa in riserva o al deposito degli End of Waste prodotti, ma non vi sono i dati dimensionali e le evidenze circa l'adeguatezza delle aree dedicate ai depositi rispetto alle potenzialità istantanee richieste;



Istruttoria Tecnica: **Verifica di Assoggettabilità a V.I.A. – V.A.**

Progetto: **ECOTECH SRL - Modifica di un impianto di recupero rifiuti autorizzato con provvedimento di AUA della Provincia di Teramo protocollo N. 15622 del 16/01/2014, nel Comune di Corropoli (TE), in Via Centurati, 40.**

Considerato che:

- per il rumore prodotto dalla pressa, il riferimento ai dati di letteratura è troppo generico;
- la Ditta dichiara che l'unica sorgente di rumore presente nell'area è l'attività in esame e il livello residuo risulta di 50,5 dB;
- i livelli di rumore ambientale riportati nelle tabelle risultano poco coerenti tra loro e poco comprensibili;
- i livelli di rumore misurati non risultano né descritti, in termini di sorgenti e di rappresentatività nel tempo e nello spazio, né documentati;

Ritenuto necessario che la Ditta riformuli la valutazione di impatto acustico tenendo conto di quanto segue:

- descrivere dettagliatamente le sorgenti, distinguendo tra esistenti e nuove, ed evidenziandone la posizione all'interno e all'esterno dello stabilimento unitamente alle loro caratteristiche;
- documentare i livelli di rumore delle nuove sorgenti rumorose (es. schede tecniche, fonti per i dati di letteratura, etc.);
- caratterizzare il clima acustico ante e post operam, descrivendo le sorgenti che vi contribuiscono e allegando i Rapporti di Prova delle misure da cui si evincano orario e durata; le misure devono essere rappresentative della situazione in esame con riferimento alla condizione di maggior disturbo;
- indicare chiaramente punti di misura, recettori e loro distanze dal confine dello stabilimento;
- esplicitare i calcoli per le stime dei livelli assoluti e differenziale, con riferimento al contributo delle varie sorgenti considerate e ai tempi di misura/riferimento;
- valutare l'opportunità di opere di mitigazione, alla luce del livello differenziale che risulta prossimo al limite;

ESPRIME IL SEGUENTE GIUDIZIO DI RINVIO PER LE SEGUENTI MOTIVAZIONI

È necessario acquisire le seguenti integrazioni documentali:

- 1. riportare lo stato di fatto e di progetto su base catastale;**
- 2. riformulare la valutazione previsionale di impatto acustico tenendo conto di quanto indicato in premessa;**
- 3. dare evidenza della corrispondenza fra le superfici a disposizione e i volumi di stoccaggio richiesti per i rifiuti e il materiale end of waste;**
- 4. argomentare circa l'applicabilità del Titolo III bis alla Parte II del D. Lgs. 152/06 e ss.mm.ii.;**
- 5. fornire i chiarimenti richiesti in premessa sulla gestione delle acque meteoriche, aggiornando la relativa planimetria.**

Il CCR-VIA ha esaminato l'istanza nella seduta del 11/01/2024 esprimendo il Giudizio n. 4119, del quale di seguito si riporta uno stralcio:



Istruttoria Tecnica: **Verifica di Assoggettabilità a V.I.A. – V.A.**

Progetto: **ECOTECH SRL - Modifica di un impianto di recupero rifiuti autorizzato con provvedimento di AUA della Provincia di Teramo protocollo N. 15622 del 16/01/2014, nel Comune di Corropoli (TE), in Via Centurati, 40.**

IL COMITATO CCR-VIA

Sentita la relazione istruttoria;

Visto quanto indicato dal proponente con riferimento all'assoggettabilità al Titolo III-bis della parte seconda del D.Lgs. 152/06 (AIA) in conseguenza della richiesta di stoccare 70 t (Mg) di rifiuti pericolosi;

Visto quanto indicato dalla Circolare del Ministero dell'Ambiente e della tutela del territorio e del mare n. 25769 del 14/11/2016: *“ove si rilevi una criticità nell'assicurare e accertare la destinazione finale dei rifiuti, e quindi nell'escludere che il deposito avviene “prima di una delle attività elencate ai punti 5.1, 5.2, 5.4 e 5.6”, considerato il significativo potenziale impatto di un deposito di 50 Mg di rifiuti pericolosi, l'installazione dovrà dotarsi di AIA”*;

Considerato che gli approfondimenti sull'assoggettabilità all'AIA saranno oggetto del procedimento autorizzatorio;

Vista la *“Valutazione previsionale di Impatto Acustico”* integrativa, datata dicembre 2023;

Ritenuto che la stessa risulti non esaustiva rispetto alle richieste del giudizio del CCR-VIA n. 4068 del 16/11/2023 in quanto:

- non sono indicate le distanze dei punti di misura dalla/e sorgente/i;
- non è indicata la distanza a cui viene effettuato il rilievo fonometrico della pressa;
- non sono esplicitati i calcoli;
- i dati riportati nella relazione non corrispondono a quelli dei Rapporti di prova;
- dai Rapporti di Prova, al netto di eventuali refusi, risulta che nel punto P1 il livello differenziale è ampiamente superato;
- dalle immagini il punto di misura P1 sembra essere situato dalla parte opposta della facciata del ricettore più esposta al rumore;

Ritenuto che le informazioni fornite non siano sufficienti a valutare l'impatto acustico della modifica richiesta;

Considerato che non è stata aggiornata la planimetria delle acque meteoriche, come richiesto con Giudizio n. 4068 del 16/11/2023;

ESPRIME IL SEGUENTE GIUDIZIO

DI RINVIO PER LE SEGUENTI MOTIVAZIONI

È necessario produrre le seguenti integrazioni:

1. **aggiornare la valutazione previsionale di impatto acustico, sulla base di quanto indicato in premessa;**
2. **aggiornare la planimetria delle acque meteoriche, come richiesto con Giudizio n. 4068 del 16/11/2023.**

La documentazione deve essere trasmessa entro e non oltre 10 giorni dalla pubblicazione del presente giudizio, trascorsi inutilmente i quali si dà mandato al Servizio Valutazioni Ambientali di procedere con l'archiviazione d'ufficio della pratica.

Il proponente, con nota acquisita in atti al prot. n. 0015786 del 16/01/2024, ha inviato le integrazioni documentali richieste.



RISCONTRO AL GIUDIZIO CCR-VIA N. DEL n. 4119 del 11/01/2024

Il Tecnico nel documento “riscontro giudizio n. 4119 del 11.01.2024” fornisce i seguenti chiarimenti alle richieste del CCR-VIA precedentemente richiamate.

1. aggiornare la valutazione previsionale di impatto acustico, sulla base di quanto indicato in premessa

Il Tecnico asserisce relativamente alla “valutazione previsionale di impatto acustico rev.02” del 15.01.2024 che:

- a pagina 17 sono state indicate le distanze tra i diversi punti di misura e la nuova sorgente. Si riporta di seguito uno stralcio della valutazione previsionale.



Figura 5 – Postazioni di misura e indicazione del ricettore più vicino (circonferenza rossa)

Si precisa che il ricettore abitativo più esposto ai livelli di rumorosità prodotti dall’attività (R1) risulta essere di proprietà degli amministratori della stessa Ecotech S.r.l.

Di seguito si riportano le distanze della nuova sorgente (pressa mobile Tabarelli) dai ricettori.

Ricettore	Distanza (m)
R1	55
R2	35

- a pagina 15 è indicata la distanza alla quale sono state effettuate le rilevazioni fonometriche dalla pressa; ovvero 1 m.

Istruttoria Tecnica: **Verifica di Assoggettabilità a V.I.A. – V.A.**

Progetto: **ECOTECH SRL - Modifica di un impianto di recupero rifiuti autorizzato con provvedimento di AUA della Provincia di Teramo protocollo N. 15622 del 16/01/2014, nel Comune di Corropoli (TE), in Via Centurati, 40.**

Sorgente S1 – Pressa mobile Tabarelli	
Tipologia sorgente	Pressa mobile
Quantità	N° 1
Posizione	Piazzale/area esterna
Funzionamento	Periodo diurno (max 2 ore)

Dati acustici:

Sorgente specifica	LwA	Note
Pressa mobile Tabarelli	81,8 dB(A)	<ul style="list-style-type: none"> Livello di potenza sonora ricavato mediante misure sul campo effettuate ad 1 metro dalla sorgente il giorno 21/12/2023

- i calcoli per la propagazione del rumore in ambiente esterno sono stati eseguiti tramite il software di calcolo previsionale MITHRA-SIG, utilizzando il modello di calcolo previsto dalla norma UNI 9613.

Il predetto modello risulta essere estremamente affidabile in quanto tiene conto di diversi fattori tra cui:

- orografia;
- presenza di edifici;
- uso del suolo.

I risultati ottenuti dal modello sono riportati nell'allegato 2 alla valutazione previsionale di impatto acustico.

I valori calcolati presso i due ricettori considerati sono i seguenti:

RICETTORE	EMISSIONE	IMMISSIONE
R1	38,0	46,0
R2	39,5	64,0

- nell'allegato 1 sono stati aggiornati gli identificativi dei rapporti di prova delle rilevazioni fonometriche eseguite in data 21.12.2023;
- come riportato a pagina 32 della valutazione previsionale di impatto acustico, non risulta applicabile il valore limite differenziale ai sensi di quanto previsto dall'art. 4.2 del D.P.C.M. 14.11.1997 in quanto il rumore misurato a finestre aperte relativo al periodo diurno è inferiore a 50 dB (A).
- le misure sono state eseguite in adiacenza alla facciata nord del ricettore indicato come R1 come visibile dal report fotografico presente in allegato 1 "*report misure fonometriche*" di cui si dà ulteriore evidenza.



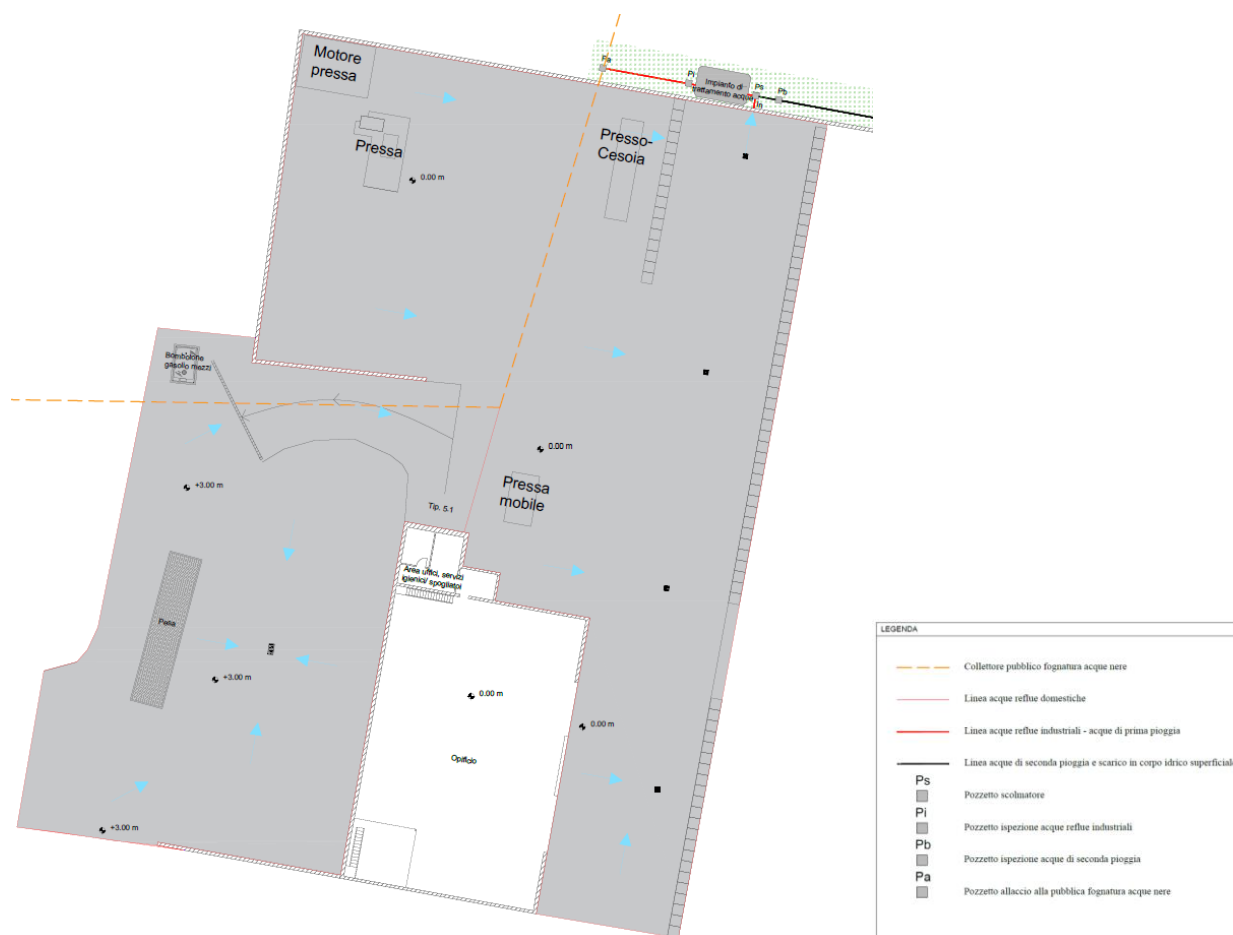
Inoltre il Tecnico dichiara che la ditta si impegna ad effettuare un collaudo acustico post-operam, al fine di valutare gli effettivi livelli sonori e se necessario proporre interventi di bonifica acustica e ribadisce che il ricettore più esposto (R1) risulta di proprietà degli amministratori.

2. aggiornare la planimetria delle acque meteoriche, come richiesto con Giudizio n. 4068 del 16/11/2023.

Viene precisato che, relativamente alla gestione delle acque meteoriche, era già stato aggiornato nella precedente integrazione il capitolo 4.3.3 dello SPA con le informazioni richieste. Inoltre, in merito alla specifica richiesta relativa alla planimetria nella quale si chiede di dare evidenza delle linee di deflusso distinte tra pozzetti e caditoie, viene asserito che tutte le acque ricadenti sull'area dell'impianto, comprese appunto le acque di gronda, ricadono sul piazzale e confluiscono al pozzetto scolmatore che effettua la separazione tra le acque di prima e seconda pioggia.

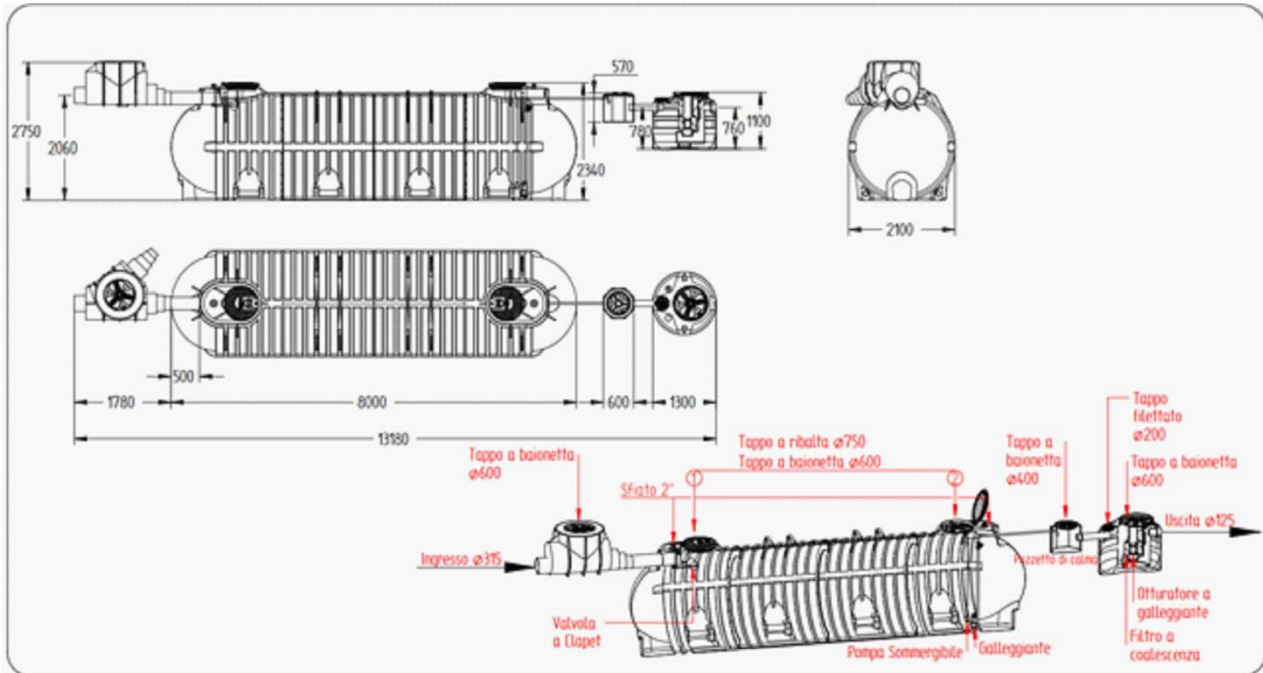
E' stata allegata la "planimetria gestione acque rev.01" in cui rispetto alla rev.00 è stato aggiunto un particolare costruttivo dell'impianto di prima pioggia che sarà installato in sostituzione di quello esistente.

Si riporta di seguito la planimetria suddetta.



Istruttoria Tecnica: Verifica di Assoggettabilità a V.I.A. – V.A.

Progetto: ECOTECH SRL - Modifica di un impianto di recupero rifiuti autorizzato con provvedimento di AUA della Provincia di Teramo protocollo N. 15622 del 16/01/2014, nel Comune di Corropoli (TE), in Via Centurati, 40.



Referenti del Servizio Valutazioni Ambientali

Titolare Istruttoria

Ing. Andrea Santarelli

L'Istruttore Tecnico

Dott. Marco Mastrangelo

Al Dirigente del
Servizio Valutazioni Ambientali
dpc002@pec.regione.abruzzo.it
dpc002@regione.abruzzo.it

Oggetto: richiesta di partecipazione alla seduta del CCR-VIA.

Il sottoscritto ALESIANI DANIELE, nato a ~~XXXXXXXXXX~~ il ~~XXXXXXXXXX~~ identificato tramite documento di riconoscimento PATENTE n. ~~XXXXXXXXXX~~ rilasciato il ~~XXXXXXXXXX~~, in qualità di TECNICO PROCURATO

chiede di poter partecipare, *tramite l'invio della presente comunicazione*, alla seduta del CCR - VIA relativa alla discussione del procedimento di

Istanza per l'avvio del procedimento di Verifica di assoggettabilità a VIA ai sensi dell'art. 19 del D.Lgs. 152/2006 relativa al progetto: "Modifica di un impianto di recupero rifiuti autorizzato con provvedimento di AUA della Provincia di Teramo protocollo n. 15622 del 16/01/2014, nel Comune di Corropoli (TE), in Via Centurati, 40"

in capo alla ditta proponente ECOTECH srl che si terrà il giorno 01/02/2024 .

DICHIARAZIONE:

Al Dirigente del
Servizio Valutazioni Ambientali
dpc002@pec.regione.abruzzo.it
dpc002@regione.abruzzo.it

Oggetto: richiesta di partecipazione alla seduta del CCR-VIA.

Il sottoscritto MARCOZZI MARIO, nato a ~~XXXXXXXXXXXX~~ il ~~XXXXXXXXXX~~ identificato tramite documento di riconoscimento CARTA D'IDENTITÀ n. ~~XXXXXXXXXX~~ rilasciato il ~~XXXXXXXXXX~~, in qualità di TECNICO PROCURATO

chiede di poter partecipare, *tramite l'invio della presente comunicazione*, alla seduta del CCR - VIA relativa alla discussione del procedimento di

Istanza per l'avvio del procedimento di Verifica di assoggettabilità a VIA ai sensi dell'art. 19 del D.Lgs. 152/2006 relativa al progetto: "Modifica di un impianto di recupero rifiuti autorizzato con provvedimento di AUA della Provincia di Teramo protocollo n. 15622 del 16/01/2014, nel Comune di Corropoli (TE), in Via Centurati, 40"

in capo alla ditta proponente ECOTECH srl che si terrà il giorno 01/02/2024 .

DICHIARAZIONE:
